

INTERFLEX

NYLOFIX

Polyamide and polypropylene
Poliamida y polipropileno

Cable protection systems: flexible conduits and fittings
Sistemas para la protección de cables: tubos flexibles y racores

INTERFLEX

Metal and plastic
Metálicos y plásticos

EXPANFLEX

Includes braided sleeving range
Incluye gama de fundas expansibles



04



INTERFLEX

18



NYLOFIX
Polyamide & polypropylene
Poliamida y polipropileno

64



INTERFLEX 
Metal & plastic
Metal y plástico

94



EXPANFLEX
Expandable sleeveings
Fundas expansibles

100



Accessories
Accesorios

120



Technical data
Datos técnicos

Company presentation	<i>Presentación de la empresa</i>	04 - 05
Markets & application areas	<i>Áreas de mercado y aplicaciones</i>	06 - 11
Quality	<i>Calidad</i>	12 - 13
General range and application guide	<i>Gama general y guía de aplicaciones</i>	14 - 17

Presentation PA & PP system	<i>Presentación sistema PA y PP</i>	18 - 19
Conduits	<i>Tubos</i>	20 - 29
Fittings	<i>Racores</i>	32 - 55
Accessories	<i>Accesorios</i>	56 - 62

Presentation metal system	<i>Presentación sistema metálico</i>	64 - 65
Conduits	<i>Tubos</i>	66 - 72
Fittings	<i>Racores</i>	74 - 79
Accessories	<i>Accesorios</i>	80 - 82
Presentation plastic system	<i>Presentación sistema plástico</i>	84 - 85
Conduits	<i>Tubos</i>	86 - 89
Fittings	<i>Racores</i>	90 - 92

Presentation expandable system	<i>Presentación sistema expansible</i>	94 - 95
Expandable sleeveings	<i>Fundas expansibles</i>	96 - 98
Connectors	<i>Terminales</i>	99

Accessories	<i>Accesorios</i>	100 - 119
--------------------	-------------------	------------------

General tests	<i>Ensayos generales</i>	120 - 122
IP - Ingress Protection Rating	<i>IP - Grado de protección</i>	123
Standards and homologations	<i>Normas y homologaciones</i>	124 - 125
Table of resistance to chemical agents	<i>Tabla de resistencia a productos químicos</i>	126 - 127
Thread tables	<i>Tablas de roscas</i>	128
Torques for fittings	<i>Pares de apriete para racores</i>	129
3D models	<i>Modelos 3D</i>	130



INTERFLEX S.L. was founded in 1967 with a clear target in mind: innovation in cable protection and management. We were pioneers in the Spanish market introducing a wide range of metal conduits and cable accessories. Several years later, we were the first company to introduce a cable protection system made of polyamide conduits and fittings in our country. We were also one of the first local cable tray producers, and on the VIATEC range we introduced the first self-coupling cable tray manufactured in Spain.

All this experience has allowed us to become specialists and market leaders on flexible conduit systems for cable protection in Spain.

INTERFLEX S.L. is a family owned company where the second generation has already taken an active and leading role to continue developing its activities in a highly competitive and demanding business climate and to ensure the fulfillment of all its customers' worldwide expectations.

Today, this innovation spirit is more alive than ever, and it can be seen

through the company's product line features. During the last 5 years, the company has heavily invested in new manufacturing processes to improve its global performance. This also includes the creation of our logistics centre a few years ago, with a fully automated warehouse allowing us to provide a second to none fast and reliable service for deliveries to our customers worldwide.

The core business of our company when it was created in 1967 was the manufacturing of metal cable protection systems. At the time, it was the only product on the range, hence bearing the same name as the company itself. Today, the **INTERFLEX** cable protection system has widened its product line and makes a perfect complement for the **NYLOFIX** system.

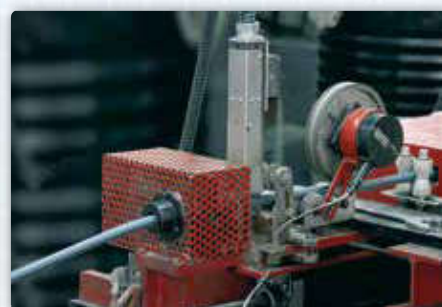
The **NYLOFIX** range is widening its appeal as a light but tough cable protection system. Actually, on many applications polyamide systems have replaced the traditional metal and PVC systems. The success of this system in markets outside Spain has given the company an increasing worldwide recognition.

Our company is also a renowned manufacturer of cable tray systems for cable management under the **MULTIVIA** brand name. In Spain, **INTERFLEX S.L.** also distributes a wide selection of electrical products from well-known and high quality international brands to provide a complete solution for the electrical installer needs in a broad variety of market sectors.

The excellence of our products and our wish to enlarge our scope of customers drove the company to start the exportation activity more than 10 years ago. During this time, we have been able to establish a wide, loyal and satisfied distribution network in more than 35 countries in the 5 continents.

Being a family owned company, we like to have a close and direct relationship with our users and partners around the world. Our clients and their satisfaction are and will continue to be the reasons why **INTERFLEX S.L.** staff strives to improve its activity on a day to day basis.

Our long term strategy is aimed at being a trusted and reliable partner for cable protection systems.



INTERFLEX

INTERFLEX

S.L. fue fundada en 1967 con un objetivo en mente: innovar en la protección y gestión de cableado. Fuimos pioneros en el mercado español, introduciendo una amplia gama de tubos de metal y accesorios de cables. Varios años después, fuimos la primera empresa en introducir un sistema de protección de cables compuesto de tubos y accesorios de poliamida en nuestro país. También fuimos uno de los primeros productores locales de bandejas y, como VIATEC, introdujimos la primera bandeja enchufable en España.

Toda esta experiencia nos ha permitido ser especialistas y líderes de mercado en sistemas de tubos flexibles para la protección de cables en España.

INTERFLEX S.L. es una compañía familiar cuya segunda generación ya ha tomado un rol activo en la empresa para seguir desarrollando sus actividades en un clima de negocios exigente y competitivo y para asegurarse el cumplimiento de las expectativas de clientes de todo el mundo.

Hoy este espíritu innovador está más vivo que nunca y puede verse a través de las características de las líneas de producto de la compañía. En los últimos cinco años la empresa

ha invertido en nuevos procesos de fabricación para mejorar su rendimiento global. Esto también incluye la creación de nuestro propio centro logístico hace unos años, con un almacén totalmente automatizado, que nos permite proveer un servicio de entrega inmejorable para nuestros clientes de todo el mundo.

La primera actividad cuando la empresa fue creada en 1967 fue fabricar sistemas de protección de tubo metálico para cables. Por aquel entonces era el único producto en nuestra gama, de ahí que lleve el mismo nombre que la empresa. Hoy, el sistema de protección INTERFLEX ha ampliado su línea de productos y sirve como un complemento perfecto para el sistema de protección NYLOFIX.

La gama NYLOFIX ha ido ganando interés en el mercado hasta convertirse en un sistema de protección de cables ligero a la vez que robusto y resistente. De hecho, en muchas aplicaciones los sistemas de poliamida han sustituido los sistemas tradicionales de metal y PVC. El éxito de este sistema en mercados fuera de España ha proporcionado a la compañía un reconocimiento mundial que va en aumento.

INTERFLEX S.L. también es un prestigioso fabricante de sistemas de bandejas porta cables para la gestión del cableado, bajo la marca MULTIVIA.

En España, INTERFLEX S.L. también distribuye una amplia selección de productos eléctricos de reconocidas marcas internacionales, para ofrecer una solución integral en cuanto a las necesidades de instalación eléctrica en una amplia variedad de sectores de mercado.

La excelencia de nuestros productos y el deseo de ampliar nuestra base de clientes condujo a la compañía a empezar la actividad de exportación hace más de 10 años. Durante este tiempo hemos sido capaces de establecer una red de distribución satisfecha con nuestros servicios en más de 35 países en los 5 continentes.

Al ser una empresa familiar nos gusta tener una relación cercana y directa con nuestros usuarios y colaboradores en todo el mundo. Nuestros clientes y su satisfacción son y serán las razones por las que los trabajadores de INTERFLEX S.L. se esfuerzan para mejorar su actividad cada día.

Nuestra estrategia a largo plazo está enfocada a ser un socio fiable y de confianza para el suministro de sistemas de protección de cables





The main goal of NYLOFIX and INTERFLEX systems is to protect the cables in an installation. But actually the main reason to do so is the safety of people. The products should not only offer the correct mechanical protection to isolate the cable from people's contact, but they should also avoid harming them in the event of an accident (for example, a fire). INTERFLEX S.L. always had this concept in mind, and during the years it has developed products to cope with the increasingly demanding regulations regarding safety. For example, the whole NYLOFIX range is free from halogens, and certain conduits have been designed for applications with very demanding requirements for fire protection (smoke density and difficulty to burn).

Another concern for our company is the environment. Most of the conduits and fittings on the range are fully recyclable, and all of them comply with RoHS European Directive for Restriction of Hazardous substances.

Climate conditions can also be a threat for the cables. Our systems can protect them from the ingress of undesirable elements, such as dust (it reduces the current flowing

through the cable) or water (that can create disastrous consequences to the electrical installation). They can also protect against UV rays that can break down some cable coverings and also avoid animals (like rodents) destroying the cable insulation.

NYLOFIX and INTERFLEX cable protection systems are daily used worldwide in the following sectors:

- **Machine industry**
- **Automation**
- **Rail industry**
- **Renewable energy installations**
- **Construction (hospitals, commercial buildings,...)**
- **Automotive industry**

The conduits are one of the key parts of the system. We offer a comprehensive range of models with different characteristics to fulfill all the industry requirements from light and medium to heavy-duty applications.

The NYLOFIX conduits cover the light and medium spectrum. The advantage of polyamide is its good ratio of low weight but tough construction. The product characteristics range from reinforced walls to offer an outstanding mechanical resistance to specially modified PA12 materials to provide optimal flexibility. Innovative material compositions offer superb resistance to fire with low smoke

emissions and also the system's operation integrity in very demanding climate conditions (extremely low temperatures, continuous exposure to UV rays,...).

Thanks to its specially patented profile, when used with NYLOFIX fittings the system also ensures a protection from IP66 to the highest possible rating of IP68 and IP69 with the simple addition of a sealing O-ring. The unique design of NYLOFIX fittings provides an easy, safe and tight connection of the conduits. A wide range of shapes, thread types and thread materials are available to provide the best solution to our customer needs.

The INTERFLEX conduits, especially the metal (covered or not), are placed at the higher end of the range, where the installation demands a very high resistance to mechanical stress, especially for compression resistance. There are many different models designed for the most diverse applications: harsh environments, high temperatures, UV protection, halogen free,... The fittings are available with a plastic terminal or with a metal one for EMC electrical continuity.



RFLEX

El objetivo básico de los sistemas de NYLOFIX y INTERFLEX es proteger los cables de una instalación. Pero la razón principal de ello es la seguridad de las personas. Los productos no sólo deben ofrecer la protección mecánica adecuada para aislar el cable del contacto de la gente, sino también para evitar dañarlos en caso de accidente (por ejemplo, en el caso de un incendio). INTERFLEX S.L. siempre ha tenido este concepto en mente, y con los años ha desarrollado productos para adecuarse a las cada vez más exigentes regulaciones de seguridad. Por ejemplo, toda la gama de NYLOFIX es libre de halógenos, y ciertos tubos han sido diseñados para aplicaciones que tienen requisitos muy elevados de protección contra el fuego (como la densidad de los humos o la dificultad de quemar).

Otra de nuestras preocupaciones es el medio ambiente. La mayoría de los tubos y accesorios de la gama son totalmente reciclables, y todos ellos siguen la Directiva Europea ROHS para la restricción de sustancias peligrosas.

Las condiciones climáticas pueden ser también una amenaza para los cables. Nuestros sistemas pueden protegerlos

de la intrusión de elementos no deseados como el polvo (que reduce la capacidad de transmitir corriente del cable) o el agua (la cual puede causar consecuencias desastrosas en una instalación eléctrica). También pueden proteger frente a los rayos UV, los cuales pueden llegar a desintegrar los recubrimientos de cables, y asimismo pueden evitar que algunos animales (como roedores) destruyan el aislamiento del cable.

Los sistemas de protección de cables de NYLOFIX y INTERFLEX se usan cada día en los siguientes sectores:

- Industria de maquinaria.
- Automatización.
- Industria ferroviaria.
- Instalaciones de energías renovables.
- Construcción (hospitales, edificios comerciales, etc.).
- Industria del automóvil.

Los tubos son una de las partes clave del sistema. Ofrecemos una gama exhaustiva de modelos con diferentes características para cumplir todos los requisitos de la industria, desde aplicaciones ligeras y medias hasta aplicaciones de alta resistencia.

Los tubos NYLOFIX cubren el espectro de resistencia ligera y media. La ventaja de la poliamida es su buen ratio entre ligereza y alta resistencia. Las ca-

racterísticas del producto van desde tubos reforzados para ofrecer una excelente resistencia mecánica, hasta tubos de PA12 especialmente modificada para proporcionar una flexibilidad óptima. Las innovadoras composiciones de material ofrecen una excelente resistencia al fuego, con escasas emisiones de humo, y también mantienen la integridad del sistema en condiciones climáticas difíciles (temperaturas muy bajas, exposición continua a los rayos UV, etc.).

Gracias a su perfil patentado, cuando los tubos se utilizan con racores NYLOFIX el sistema ofrece un grado de protección que va desde un IP66 hasta el grado más alto posible IP68 e IP69 con la simple adición de una junta tórica. El diseño único de los accesorios de NYLOFIX facilita una conexión rápida, segura y con un elevado grado de sujeción de los tubos. Hay disponible una amplia gama de formas, tipos de roscas y materiales, para proporcionar la mejor solución de acuerdo con las necesidades de nuestros clientes.

Los tubos INTERFLEX, en especial los metálicos con o sin recubrimiento, ocupan la parte más alta de nuestra gama, donde los requisitos de la instalación exigen una resistencia mecánica muy alta, especialmente en lo que refiere a los esfuerzos de compresión. Hay muchos modelos distintos diseñados para las aplicaciones más variadas: para ambientes agresivos, para altas temperaturas, para proteger contra los rayos UV, libres de halógenos.... Los accesorios están disponibles con un terminal de plástico o de metal para una continuidad eléctrica EMC.





Machinery Industry

This sector features incredibly heterogeneous applications, but all of them share the same focus: a high reliability level. Any problem on the installation integrity means a time-consuming replacement, which results in a loss of efficiency and a waste of money. Therefore, cable protection systems should provide an adequate performance in the following points:



- Mechanical resistance: our conduit range covers the entire spectrum required for this sector
- Correct chemical protection: machinery is especially sensible to this point. For example, machine-tools work with oils and greases that can damage some materials. We offer different compounds to resist most of the substances present on this type of environment
- IP protection: the cables must be correctly sheltered from fluids, swarfs and dust.

Some of the applications may require very specific requirements, such as UL recognition for machines manufactured in/for the US or Canada or conduits with a smooth surface to ease the cleaning process. The NYLOFIX and INTERFLEX product range covers these needs for your installation.

Automation

Robotics and other dynamic applications normally require repetitive and fast movements of the cable protection system. Therefore, the main characteristics to be met on this area are:



- High flexibility of the conduit.
- Flexion and abrasion resistance of the conduit.
- High tensile strength of the connector.

Polyamide systems are the most commonly used in this type of application.

A correct management of the conduit fixations and protection is also very important to obtain a long operational life of the system, avoiding premature ageing.

Rail Industry

Considering the wide geographical implementation of the railway transport, one can only wonder about the challenging conditions all the rolling stock and its components face on the different places on Earth. This is one of the reasons why this sector can be considered as one of the most technically demanding for a cable protection system. Our company has developed specific conduits for the different location characteristics and requirements that can be found on a train:



- External parts of the train: it is capital to provide a high UV resistance, especially on the areas on top of the wagons, as for example cooling systems. On the underside of the train, it is necessary to keep cables safe from stone impacts even at very low temperatures. The degree of protection against the ingress of water and dust is also a critical requirement, especially when cleaning the trains using high water pressure. High IP ratings are therefore necessary. Considering the long life of the rolling stock, an optimal ageing resistance to atmospheric agents must also be ensured.

- Internal parts of the train: the interior of the coaches need to cope with high safety requirements to protect the passengers in the event of a fire. This is the reason why the conduits intended for this application have a slow fire propagation and very low smoke emission and toxicity. Another interesting characteristic for people's health is the absence of halogens in the entire NYLOFIX system.

Specific homologations are met by some of our conduits to comply with the regulations on fire resistance required for all those areas in railway applications:

- SNCF: French homologation according to NF F16-101 standard
- DB: German homologation according to DIN 5510 standard
- London Underground: British homologation according to LU 1-085 A2 standard
- TABOR: Polish homologation

Just to mention a few, Siemens, Bombardier and Schenker Deutsche Bahn are some of the railway customers using our NYLOFIX products in their installations.

Industria de maquinaria

Este sector tiene aplicaciones muy heterogéneas, pero todas ellas comparten el mismo objetivo: un alto nivel de fiabilidad. Cualquier problema en la integridad de la instalación conlleva una operación de reemplazo muy laboriosa, lo que resulta en una pérdida de eficiencia y por lo tanto de dinero. Los sistemas de protección de cables, pues, deberían ofrecer un excelente rendimiento para los siguientes puntos:

- Resistencia mecánica: nuestra gama de tubos cubre todo el espectro requerido en el sector.

- Una protección química correcta: las máquinas son especialmente sensibles a este punto. Por ejemplo, las máquinas-herramienta funcionan con aceites y grasas que pueden dañar algunos materiales. Nosotros ofrecemos distintos compuestos para aumentar la resistencia a la mayoría de sustancias usadas en este tipo de entorno.

- Protección IP: los cables deben estar resguardados correctamente contra la intrusión de fluidos, virutas y polvo.

Algunas de estas aplicaciones pueden necesitar requisitos muy específicos, como el reconocimiento UL para máquinas fabricadas en/para los Estados Unidos o Canadá o los tubos con una superficie lisa para facilitar el proceso de limpieza. Las gamas de productos de NYLOFIX y INTERFLEX cubren estas necesidades para facilitar su instalación.



Automatización

La robótica y otras aplicaciones dinámicas normalmente requieren movimientos rápidos y repetitivos del sistema de protección de cables. Por lo tanto, las características que se deben cumplir en esta área son:

- Alta flexibilidad del tubo.
- Resistencia a la flexión y la abrasión del tubo.
- Alta resistencia a tracción del racor.

Los sistemas de poliamida son los más habituales en este tipo de aplicación.

Una gestión correcta de las fijaciones de los tubos y de su protección es también clave para obtener una vida operativa larga en el sistema, evitando un envejecimiento prematuro del mismo.



Industria del ferrocarril

Considerando la amplia distribución del transporte ferroviario a nivel mundial, cabe asombrarse ante la diversidad de condiciones a las que se enfrenta el material rodante y sus componentes en los distintos lugares del Planeta. Esta es una de las razones por las que este sector puede considerarse como uno de los más exigentes, en términos técnicos, para un sistema de protección de cables. Nuestra compañía ha desarrollado tubos especiales para las características específicas para los distintos lugares y requisitos que se pueden encontrar en un tren.

- Partes externas del tren: es clave el proveer al tren de un sistema con alta resistencia a los rayos UV, especialmente en las áreas exteriores de los vagones como por ejemplo los sistemas de refrigeración. En la zona inferior del tren, es necesario proteger a los cables contra impactos de piedras, incluso a temperaturas muy bajas. El grado de protección contra la entrada de agua y polvo también es un requisito crítico, especialmente cuando los trenes se limpian usando agua a alta presión. Los grados más altos de protección IP son, por lo tanto, necesarios. Asimismo, considerando la larga vida del material rodante debe asegurarse una resistencia óptima al envejecimiento provocado por los agentes atmosféricos.

- Partes internas del tren: el interior de los vagones debe cumplir requisitos de seguridad muy altos para proteger a los pasajeros en caso de incendio. Por ello los tubos necesarios para esta aplicación deben tener un elevado grado de autoextinguibilidad ante el fuego, emitir muy poco humo y que sea de baja toxicidad. Otra característica interesante para la salud de la gente es la ausencia de halógenos en todo el sistema NYLOFIX.

Nuestros tubos también han recibido homologaciones específicas para cumplir con las regulaciones de resistencia al fuego requeridas en todas áreas de aplicaciones del tren:

- SNCF: Homologación Francesa, acorde a la norma NF F16-101.
- DB: Homologación Alemana, acorde a la norma DIN 5510.
- London Underground: Homologación Inglesa, acorde a la norma LU 1-085 A2.
- TABOR: Homologación polaca.

Siemens, Bombardier y Deustche Bahn Schenker son sólo algunos de los clientes ferroviarios que están usando los productos de NYLOFIX en sus instalaciones.



Renewable energy installations



Spain is currently one of the top 3 countries in the world on energy generation and on production of power installations from renewable sources. Hydraulic, and more recently windmill, photovoltaic and thermoelectric installations have experienced an amazing growth in the past years. Manufactured on the same country, our company is providing cable protection solutions for all these applications worldwide.

Atmospheric conditions are one of the main factors that can affect cable protection systems in this type of installations. Therefore, they should have the following features:

- UV resistance: most renewable energy installations have big parts of the installation installed outdoors in presence of high UV radiation. We provide solutions for static and dynamic applications that are UV resistant and protect a standard cable from this type of environmental aggression.
- Corrosion resistance: NYLOFIX conduits are inherently resistant to saline environments, and for the INTERFLEX range there are also suitable conduits in stainless steel or PVC.
- Dust and water protection: all external and some internal parts of an energy installation are subjected to these conditions. IP ratings on our system cover all the needs that can be found for this protection, including the highest possible IP68 and IP69.

Vestas, Gamesa, Iberdrola and Abantia are some of the companies that rely on our products for their installations.

Construction



This sector requires a fast delivery service due to tight lead-times. Thanks to its agile logistic center, INTERFLEX S.L. has the capacity to provide a fast and reliable supply of all necessary materials.

Recent legal requirements on public buildings have specified the need for halogen free and low fire hazard characteristics in cable protection systems. Depending on the location, it can also be necessary to have a certain degree of water protection (for cleaning purposes) and dust

protection, as well as resistance to UV rays (exterior parts of the installation). We have solutions available in our systems to cover all these needs

Ship industry



Naval applications cover from shipyards to installations in ships. Work at sea entails a series of requirements of unique nature. For this reason, protection systems must be able to operate under weather conditions that are often extreme. In addition, external temperatures can vary in a single trip, from polar to tropical, as well as they can greatly fluctuate throughout day and night. The constant presence of a highly corrosive environment also affects the behavior of protection conduits. Plastic systems reduce this risk, although if it is necessary to use products with a higher mechanical resistance there are stainless steel versions available, either with or without watertight coating.

Other applications



All the applications described cannot cover the whole range of installations where our protection systems can be used.

If you have any questions about other installation sites, our INTERFLEX S.L. Technical Assistance service will gladly help you (asist.tecnica@interflex.es). You can also ask here for availability on tailor-made solutions for our cable protection systems such as different conduit colours, lengths, etc.

RFLEX

Instalaciones de energías renovables

España es en la actualidad uno de los tres países líderes en generación de energía y en la producción de instalaciones energéticas de carácter renovable. Las instalaciones de energía hidráulica, y más recientemente de energía eólica, fotovoltaica y termoeléctrica han experimentado un alto crecimiento. Fabricadas en el mismo país, nuestra empresa proporciona soluciones para la protección de cables para todas estas aplicaciones a nivel mundial.



Las condiciones atmosféricas son uno de los factores principales que pueden afectar a los sistemas de protección en este tipo de instalaciones. Por lo tanto, deberían proporcionar las siguientes funciones:

- **Resistencia a rayos UV:** la mayoría de instalaciones de energía renovable tienen gran parte de su instalación situada al aire libre. Nosotros proveemos soluciones para aplicaciones estáticas y dinámicas resistentes a los rayos UV y que protegen a los cables convencionales contra este tipo de agresión medioambiental.

- **Resistencia a la corrosión:** los tubos NYLOFIX son inherentemente resistentes a los entornos salinos, y para la gama INTERFLEX también existen versiones adaptadas, fabricadas en acero inoxidable o PVC.

- **Resistencia al polvo y al agua:** todas partes externas e internas de una instalación energética están sujetas a estas condiciones. Los grados de protección IP en nuestros sistemas cubren todas las necesidades que pueden encontrarse en esta protección, incluyendo el IP68 más alto posible y el IP69.

Vestas, Gamesa, Iberdrola y Abantía son algunas de las empresas que confían en nuestros productos para sus instalaciones.

Construcción

Este sector requiere de una rápida entrega debido a los ajustados plazos con los que se trabaja. Gracias a su ágil centro logístico, INTERFLEX S.L. tiene la capacidad de proporcionar un servicio rápido y fiable para el suministro del material necesario.



Los recientes requisitos legales en edificios públicos ponen de relieve la necesidad de que los sistemas de protección de cables sean libres de halógenos y reduzcan los riesgos en caso de incendio. Dependiendo de la localización, también puede ser necesario tener cierto grado de protección a la penetración de agua (caso de tareas de limpieza) y de polvo, así como resistencia a los rayos UV (en las partes exteriores de la instalación). Disponemos de las mejores soluciones para poder cubrir todas estas necesidades.

Industria naval

Las aplicaciones navales cubren desde astilleros hasta instalaciones en buques. El trabajo en el mar conlleva una serie de requisitos de naturaleza singular. Por este motivo, los sistemas de protección deben ser capaces de funcionar bajo condiciones atmosféricas que a menudo son extremas. Además, las temperaturas externas pueden variar, en un solo viaje, de polares a tropicales, así como fluctuar notablemente a lo largo del día y la noche. La presencia constante de un ambiente altamente corrosivo también condiciona el comportamiento de los tubos de protección. Los sistemas en material plástico reducen este riesgo, aunque de ser necesarios productos con una mayor resistencia mecánica existen versiones en acero inoxidable, con o sin recubrimiento estanco.

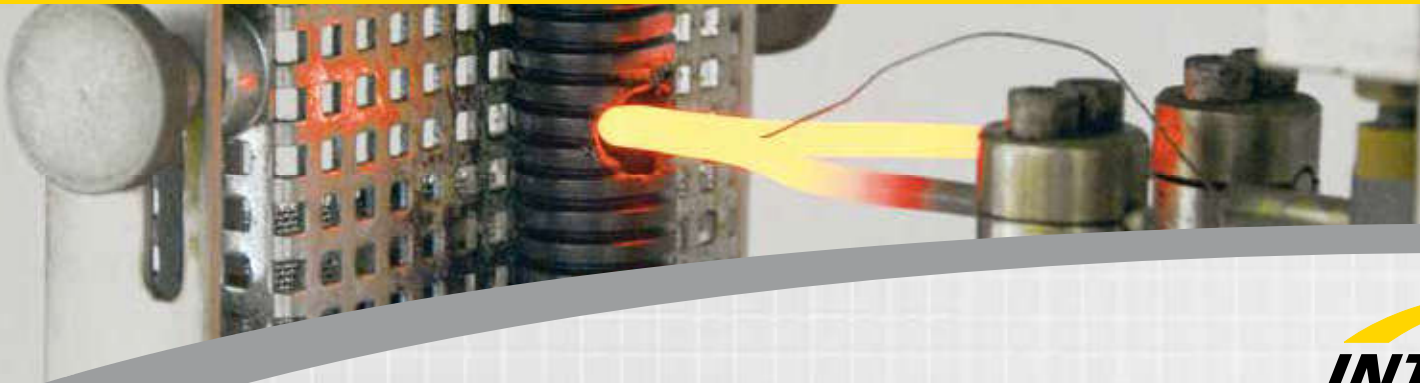


Otras aplicaciones

Todas las aplicaciones descritas no cubren todas las instalaciones donde nuestros productos pueden usarse.

Si tiene alguna pregunta sobre otros tipos de emplazamiento, nuestro Servicio de Asistencia Técnica en INTERFLEX S.L. estará encantado de poder ayudarle (asist.technica@interflex.es). También puede preguntarnos por la disponibilidad de soluciones a medida como pueden ser colores alternativos, longitudes distintas, etc.





INTERFLEX S.L. is in conformity with ISO 9001:2008 quality standard, which yearly checks and certifies the correct internal running of our company.













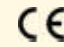














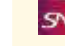
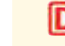


















Apart from IEC 61386 standard for conduit systems for electrical installations, our products have been submitted to the most demanding tests of industry standards to provide you with peace of mind when choosing our products. At INTERFLEX S.L. we have our own in-house laboratory for testing and developing products, as well as our own quality control management system. When these considerations are not enough for some industry sectors, we run tests on independent third party certifying companies according to the required standards. Some of these are listed below:

- **UL 1696 standard**
- **C22.2 No. 227.3 standard**
- **NF F16:101 standard**
- **DIN 5510 standard**
- **LU 1-085 A2 standard**
- **PN-K-02511:2000 standard**
- **DIN 40050-9 standard**
- **UL 746C standard**

All NYLOFIX system is also halogen free and both systems comply with RoHS (Restriction of Hazardous Substances) European Directive 2011/65/EU that ensures the absence of dangerous components such as lead, cadmium, mercury, etc. which could threaten people's health.



General range | Gama general

	ECT	AGT	STT	PST	VOT	HRT	RBT	FRT	PPT
									
Material <i>Material</i>	PA6 UL94 HB	PA6 UL94 V2	PA6 UL94 V2	PA6 UL94 V2	PA6 UL94 V0	PA6 UL94 V2	PA12 UL94 V2	PA12 UL94 V2	PP UL94 V2
Covering <i>Recubrimiento</i>	-	-	-	-	-	-	-	-	-
Compression resistance <i>Resistencia a compresión</i>	••	•••	••••	••••	•••	••••	•••	•••	•••
Impact resistance <i>Resistencia a impacto</i>	••	••••	••••	•••••	•••	•••••	•••	•••	••
Flexibility <i>Flexibilidad</i>	••••	••••	•••	••	••••	•••	•••••	•••••	•••
Operating temperatures <i>Rango de temperaturas</i>	-40 °C ÷ 105 °C	-40 °C ÷ 105 °C	-40 °C ÷ 105 °C	-40 °C ÷ 105 °C	-40 °C ÷ 105 °C	-50 °C ÷ 105 °C	-50 °C ÷ 90 °C	-50 °C ÷ 90 °C	-20 °C ÷ 95 °C
Short term temperature peak <i>Pico de temperatura breve tiempo</i>	150 °C	150 °C	150 °C	150 °C	150 °C	150 °C	140 °C	140 °C	120 °C
IP rating <i>Grado IP</i>	IP66 IP68/IP69*	IP66 IP68/IP69*	IP66 IP68/IP69*	IP66 IP68/IP69*	IP66 IP68/IP69*	IP66 IP68/IP69*	IP66 IP68/IP69*	IP66 IP68/IP69*	IP66 IP68/IP69*
Corrosion resistance <i>Resistencia a corrosión</i>	•••••	•••••	•••••	•••••	•••••	•••••	•••••	•••••	•••••
UV resistance** <i>Resistencia UV**</i>	••	••	••	••••	••	••••	••	•••••	•••••
Minimum ND <i>DN mínimo</i>	7	7	7	10	7	7	7	7	7
Maximum ND <i>DN máximo</i>	48	95	48	48	48	48	95	48	48
In accordance to IEC 61386-1/23 <i>De acuerdo con IEC 61386-1/23</i>	✓	✓	✓	✓	✓	✓	✓	✓	✓
Libre de halógenos <i>Halogen free</i>	✓	✓	✓	✓	✓	✓	✓	✓	✓
Declarations/Approvals <i>Declaraciones/Certificados</i>	  	  	  	 	     	     	  	     	     

*use ORJ o-rings for high IP rating | *utilitzar juntas tóricas ORJ para grado IP máximo
**using black colour | **utilizando color negro

Very high | *Muy alta* High | *Alta* Medium | *Media* Low | *Baja*
•••• ••• •• •









INTERFLEX	INTERFLEX INOX	ECOPLAST	ONDAPLAST	ONDAPLAST HF-UV	ONDAPLAST INOX	INTERPLAST	HELIPLAST	HELITROPIC	UNIPLAST	NOMOPLAST
Galvanized steel Acero galvanizado	Stainless steel Acero inoxidable	Galvanized steel Acero galvanizado	Galvanized steel Acero galvanizado	Galvanized steel Acero galvanizado	Stainless steel Acero inoxidable	Galvanized steel Acero galvanizado	PVC	PVC	PVC	PVC
-	-	PVC	PVC	Poliolefin Poliiolefina	PVC	PVC	-	-	-	-
•••••	•••••	•••••	•••••	•••••	•••••	•••••	••	••	••••	•
••••	••••	••	••••	••••	••••	••••	•	•	••	•
•••••	•••••	••••	••	••	••	••••	••••	••••	•	••••
-45°C ÷ 400°C	-45°C ÷ 400°C	-10°C ÷ 80°C	-10°C ÷ 80°C	-45°C ÷ 90°C	-10°C ÷ 80°C	-10°C ÷ 80°C	-5°C ÷ 70°C	-5°C ÷ 70°C	-5°C ÷ 60°C	-15°C ÷ 70°C
400°C	400°C	80°C	80°C	90°C	80°C	80°C	70°C	70°C	70°C	70°C
IP40	IP40	IP55	IP66	IP66	IP66	IP66	IP54	IP54	IP65	IP67***
••	•••••	••••	••••	••••	•••••	••••	•••••	•••••	•••••	•••••
•••••	•••••	••	••	•••••	••	••	••	•••••	••••	••••
DN6	7	7	7	9	9	DN6	7	7	10	10
4"	4"	48	48	48	48	48	48	48	50	58
✓	✓	✓	✓	✓	✓	✓	✓	✓	✓	✓
✓	✓			✓						
CE	CE	CE	CE	CE	CE	CE	CE	CE	CE	CE

***when used with Nomo fittings | ***utilizando racores Nomo

Very high | *Muy alta* High | *Alta* Medium | *Media* Low | *Baja*
 ••••• •••• •• •

Application guide | Guía de aplicaciones

		ECT	AGT	STT	PST	VOT	HRT	RBT	FRT	PPT	
 Machine industry Industria maquinaria											
General Applications <i>Aplicaciones generales</i>	Static <i>Estática</i>	○	○	●						●	
	Dynamic <i>Dinámica</i>							●	○		
Heavy duty <i>Alta resistencia</i>	Static <i>Estática</i>				●						
	Dynamic <i>Dinámica</i>							●	●		
External use <i>Uso exterior</i>	Static <i>Estática</i>				○		●		○	●	
	Dynamic <i>Dinámica</i>								●		
 Automation Automatización											
Low movement rate <i>Poca frecuencia movimientos</i>	Dynamic <i>Dinámica</i>	●	●	●		●		○	○		
High movement rate <i>Alta frecuencia movimientos</i>	Dynamic <i>Dinámica</i>							●	●		
 Railway Industry Industria ferroviaria											
Passenger area <i>Área de pasajeros</i>	Static <i>Estática</i>			○		●					
External use (coach) <i>Uso externo (vehículo)</i>	Static <i>Estática</i>			○			●		○		
	Dynamic <i>Dinámica</i>								●		
External use (signaling) <i>Uso exterior (señalización)</i>	Static <i>Estática</i>			○	○		●			●	
	Dynamic <i>Dinámica</i>								●		
 Energy Energía											
Indoor applications <i>Aplicaciones interiores</i>	Static <i>Estática</i>	●	●	●	●					○	
	Dynamic <i>Dinámica</i>		○					●	●		
External use <i>Uso exterior</i>	Static <i>Estática</i>				○		●			●	
	Dynamic <i>Dinámica</i>								●		
 Construction Construcción											
Heavy duty <i>Alta resistencia</i>	Static <i>Estática</i>			○	●		●				
Low fire hazard <i>Bajo riesgo de incendio</i>	Static <i>Estática</i>		○	○	○	●					
External use <i>Uso exterior</i>	Static <i>Estática</i>				●		●		○	●	
 Shipyard industry Industria naval											
Passenger area <i>Área de pasajeros</i>	Static <i>Estática</i>		●			●					
External use <i>Uso externo</i>	Static <i>Estática</i>			●	●		○		○	●	
	Dynamic <i>Dinámica</i>			○					●		



● Recommended | Recomendado

○ Possible (check with our technical staff for considerations) | Posible (consulte nuestro personal técnico para consideraciones)

INTERFLEX	INTERFLEX INOX	ECOPLAST	ONDAPLAST	ONDAPLAST HF-UV	ONDAPLAST INOX	INTERPLAST	HELIPLAST	HELITROPIC	UNIPLAST	NOMOPLAST
●	●	●			●		○		○	●
●		●								
			●	○			●	●	●	
			○	○						
●	●			●				●	○	
				○						
●	●	●								
●	●			●						
				●		○	○	○		
○	○			●		●	●	○		
●	●	●	●	●	●		●		●	○
○	○	○								
○	○			●		●	●	○		
				○		○				
●	●	●	●	●	●		●		●	
●	●			●						
○	○			●		●	●			
●	●			●	○		○			
	○			●		●	●			
				○		○				

Sistema de tubos y racores para la protección de cables eléctricos

Conduits and connectors system for electrical cable protection

Our innovative patented system stands out of existing ones through three exclusive differential characteristics:

1- High traction resistance (for extra Safety)

Our **NYLOFIX** connectors hold the corrugated conduit all around its entire perimeter. This allows a better distribution of the tensile forces and thus an increase of the installation safety.

2- IP66 to IP68/IP69K Protection with a single connector (more versatile / less stock)

Compared with other systems that require a different connector for each degree of protection IP66, IP68 and IP69, our system allows three watertightness levels with the same connector, by simply adding for the IP68 and IP69 protection an O-ring on the last groove of the conduit's special patented profile and a sealing washer at the base of the connector.

This characteristic offers up to an IP69 protection at a low cost and at the same time reduces the number of references in our customers' stock providing noticeable savings and an easier control.

3- Quick and easy assembly and removal of the conduit.

Our connectors also offer a quick assembly and removal of the conduit thanks to the unique «easy-click» system. With a light manual pressure over unlocking push-ring the conduit is easily removed without need of any tool.

As specialists in cable protection systems, our goal has always been presenting the latest technological advances to offer the highest easiness and security of installation.

If you wish to obtain more information and details about NYLOFIX characteristics, please do not hesitate to contact our Technical Assistance (asist.tecnica@interflex.es) that will kindly help you.

Nuestro innovador sistema patentado destaca frente a los ya existentes por tres características diferenciales exclusivas:

1- Elevada resistencia a la tracción (más Seguridad)

Nuestros racores **NYLOFIX** realizan la retención y el anclaje del tubo en todo su perímetro. Esto permite un mejor reparto de las fuerzas de tracción y por ello una seguridad de instalación aumentada.

2- Protección desde IP66 hasta IP68/IP69 con un mismo racor (más polivalencia / menos estoc)

A diferencia de los sistemas clásicos que requieren racores distintos para los grados de protección IP66, IP68 e IP69 nuestro sistema consigue los tres niveles de estanqueidad con el mismo racor añadiendo en la protección IP68 e IP69 un anillo tórico en el perfil especial patentado del tubo y una junta plana en la base del racor.

Con ello se consigue ofrecer una protección de hasta IP69 a un coste bajo y al mismo tiempo una reducción del número de referencias en stock de nuestros clientes con el consiguiente ahorro económico y facilidad de control.

3- Fácil y rápido montaje y desmontaje del tubo

Proporciona un montaje y desmontaje instantáneos mediante su exclusivo sistema «easy-click». Con una ligera presión manual sobre el anillo de desbloqueo el tubo se libera fácilmente sin necesidad de herramientas adicionales

Como especialistas en sistemas de protección de cables, nuestro reto sigue siendo aportar los últimos avances tecnológicos para proporcionar la mayor facilidad y seguridad de la instalación.

Si desea más información y detalles sobre las características del sistema NYLOFIX, por favor no dude en contactar con nuestro servicio de Asistencia Técnica (asist.tecnica@interflex.es) que le asesorará en lo que necesite.



Index | Índice

NYLOFIX conduits | Tubos NYLOFIX

ECT.....	20
AGT.....	21
STT.....	22
PST.....	23
VOT.....	24
HRT.....	25
RBT.....	26
FRT.....	27
PPT.....	28
34120.....	29

NYLOFIX fittings | Racores NYLOFIX

MIR-M.....	32
MIR-PG.....	33
MIR-N.....	34
MIRM-M.....	35
NEC-M.....	36
NEC-PG.....	37
NEC-N.....	38
NECM-M.....	39
NBC-M.....	40
NBC-PG.....	41
NBCM-M.....	42
LTC-M.....	43
LTC-PG.....	44
LTC-N.....	45
LTCM-M.....	46
FPR-M.....	47
FPR-PG.....	48
FER-M.....	49
MAR-M.....	50
MUR-M.....	51
MUR-PG.....	52
BTC.....	53
TSD.....	54
YKD.....	55
GTR.....	56
GTC.....	57

NYLOFIX accessories | Accesorios NYLOFIX

SWL.....	58
SDN.....	59
RWL.....	60
STF.....	61
ORJ.....	62

Light-wall very flexible corrugated conduits Tubos anillados ligeros muy flexibles

For insulation, mechanical protection and environmental preservation of cables in the electrical installation of machinery, industrial equipment and telecommunications.

Para el aislamiento, protección mecánica y preservación ambiental de cables en la instalación eléctrica de máquinas, equipos industriales y telecomunicaciones

- Made of specially modified polyamide (PA6)
- Special patented profile for housing the ORJ o-ring sealing to provide a higher IP protection
- Free of halogen, phosphorous and cadmium
- Self-extinguishing (HB according to UL94)
- Temperature range: -40°C to +105°C (150°C short term)
- UV resistant (black colour)
- Colours: dark grey and black

- Fabricados en poliamida especial modificada (PA6)
- Perfil especial patentado para alojar junta tórica de estanqueidad ORJ y proporcionar una protección IP superior
- Libres de halógenos, fósforo y cadmio
- Autoextinguibles (HB según UL94)
- Rango de temperaturas: de -40°C a +105°C (150°C por breve tiempo)
- Resistentes a los rayos ultravioleta (color negro)
- Colores: gris oscuro y negro

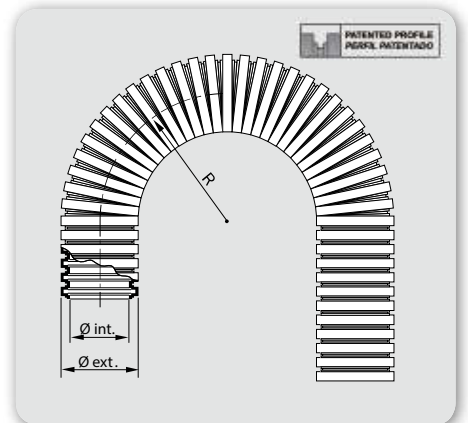
Slit version available under request (add /C at the end of the reference)



Versión con corte longitudinal disponible bajo demanda (añadir /C al final de la referencia)



reference referencia						
GREY GRIS	BLACK NEGRO	ND	Ø int.	Ø ext.	Bending radius R Radio de curvatura R	Packing m Embalaje m
ECT-07G	ECT-07N	7	6.3	10.0	15	50
ECT-10G	ECT-10N	10	9.7	13.0	20	50
ECT-12G	ECT-12N	12	12.2	15.8	30	50
ECT-17G	ECT-17N	17	16.8	21.2	40	50
ECT-23G	ECT-23N	23	22.6	28.5	55	50
ECT-29G	ECT-29N	29	28.3	34.5	65	50
ECT-36G	ECT-36N	36	36.3	42.5	80	30
ECT-48G	ECT-48N	48	47.4	54.5	95	30



Dimensions in mm | Dimensiones en mm

Applications | Aplicaciones



IEC 61386



UL 1696
C22.2 No. 227.3



Medium-wall flexible corrugated conduits Tubos anillados medios flexibles

AGT

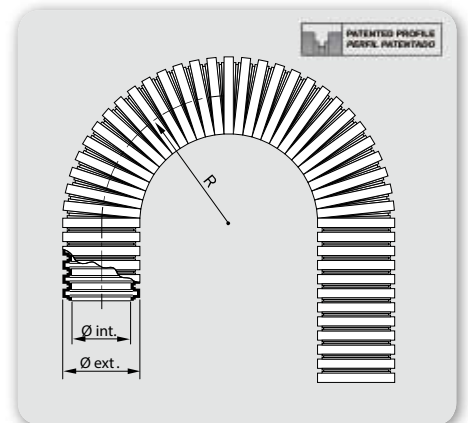
For insulation, mechanical protection and environmental preservation of cables in the electrical installation of machinery, industrial equipment and telecommunications.

Para el aislamiento, protección mecánica y preservación ambiental de cables en la instalación eléctrica de máquinas, equipos industriales y telecomunicaciones.

- Made of specially modified polyamide (PA 6)
- Special patented profile* for housing the ORJ o-ring sealing to provide a higher IP protection
- Free of halogen, phosphorus and cadmium
- Self-extinguishing (V2 acc. to UL94)
- Temperature range: -40°C to +105°C (150°C short term)
- UV resistant (black colour)
- Colours: dark grey and black

- Fabricados en poliamida especial modificada (PA6)
- Perfil especial patentado* para alojar junta tórica de estanqueidad ORJ y proporcionar una protección IP superior
- Libres de halógenos, fósforo y cadmio
- Autoextinguibles (V2 según UL94)
- Rango de temperaturas: de -40°C a +105°C (150°C por breve tiempo)
- Resistentes a los rayos ultravioleta (color negro)
- Colores: gris oscuro y negro

reference referencia GREY GRIS BLACK NEGRO	ND	Ø int.	Ø ext.	Bending radius R Radio de curvatura R	Packing m Embalaje m
AGT-07G AGT-07N	7	6.3	10.0	15	50
AGT-10G AGT-10N	10	9.7	13.0	20	50
AGT-12G AGT-12N	12	12.2	15.8	30	50
AGT-17G AGT-17N	17	16.8	21.2	40	50
AGT-23G AGT-23N	23	22.6	28.5	55	50
AGT-29G AGT-29N	29	28.3	34.5	65	50
AGT-36G AGT-36N	36	36.3	42.5	80	30
AGT-48G AGT-48N	48	47.4	54.5	95	30
AGT-70G AGT-70N	70	69.1	80.7	200	10**
AGT-95G AGT-95N	95	91.7	106.0	265	10**



Dimensions in mm | Dimensiones en mm

* Except for ND 70 and ND 95 | Excepto DN 70 y DN 95

** Other lengths on request | Otras longitudes consultar

IEC 61386

Applications | Aplicaciones



UL 1696
C22.2 No. 227.3



Standard-wall flexible corrugated conduits Tubos anillados estándar flexibles

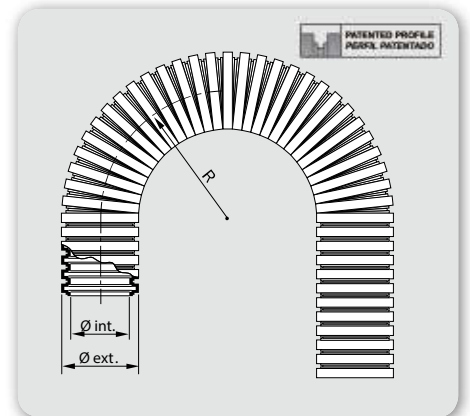
For insulation, mechanical protection and environmental preservation of cables in the electrical installation of machinery, industrial equipment, railway and telecommunications

Para el aislamiento, protección mecánica y preservación ambiental de cables en la instalación eléctrica de máquinas, equipos industriales, ferrocarril y telecomunicaciones

- Made of specially modified polyamide (PA6)
- Special patented profile for housing the ORJ o-ring sealing to provide a higher IP protection
- Free of halogen, phosphorus and cadmium
- Self-extinguishing (V2 according to UL94)
- Temperature range: -40°C to +105°C (150°C short term)
- UV resistant (black colour)
- Colours: dark grey and black

- Fabricados en poliamida especial modificada (PA6)
- Perfil especial patentado para alojar junta tórica de estanqueidad ORJ y proporcionar una protección IP superior
- Libres de halógenos, fósforo y cadmio
- Autoextinguibles (V2 según UL94)
- Rango de temperaturas: de -40°C a +105°C (150°C por breve tiempo)
- Resistentes a los rayos ultravioleta (color negro)
- Colores: gris oscuro y negro

reference referencia						
GREY GRIS	BLACK NEGRO	ND	Ø int.	Ø ext.	Bending radius R Radio de curvatura R	Packing m Embalaje m
STT-07G	STT-07N	7	6.2	10.0	20	50
STT-10G	STT-10N	10	9.6	13.0	25	50
STT-12G	STT-12N	12	12.0	15.8	35	50
STT-17G	STT-17N	17	16.5	21.2	50	50
STT-23G	STT-23N	23	22.3	28.5	60	50
STT-29G	STT-29N	29	28.2	34.5	70	50
STT-36G	STT-36N	36	36.0	42.5	85	30
STT-48G	STT-48N	48	47.1	54.5	100	30



Dimensions in mm | Dimensiones en mm

Applications | Aplicaciones



IEC 61386



UL 1696
C22.2 No. 227.3



Reinforced flexible corrugated conduits Tubos anillados reforzados flexibles

PST

For insulation, mechanical protection and environmental preservation of cables in the electrical installation of machinery, industrial equipment, telecommunications and construction

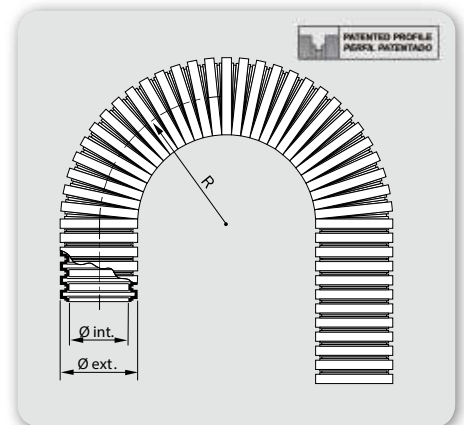
Para el aislamiento, protección mecánica y preservación ambiental de cables en la instalación eléctrica de máquinas, equipos industriales, ferrocarril telecomunicaciones y construcción

- Made of specially modified polyamide (PA6)
- Special patented profile for housing the ORJ o-ring sealing to provide a higher IP protection
- Free of halogen, phosphorus and cadmium
- Self-extinguishing (V2 according to UL94)
- Temperature range: -40°C to +105°C (150°C short term)
- UV resistant (black colour)
- Colours: dark grey and black

- Fabricados en poliamida especial modificada (PA6)
- Perfil especial patentado para alojar junta tórica de estanqueidad ORJ y proporcionar una protección IP superior
- Libres de halógenos, fósforo y cadmio
- Autoextinguibles (V2 según UL94)
- Rango de temperaturas: de -40°C a +105°C (150°C por breve tiempo)
- Resistentes a los rayos ultravioleta (color negro)
- Colores: gris oscuro y negro

reference referencia						
GREY GRIS	BLACK NEGRO	ND	Ø int.	Ø ext.	Bending radius R Radio de curvatura R	Packing m Embalaje m
PST-10G	PST-10N	10	9.0	13.0	30	50
PST-12G	PST-12N	12	11.6	15.8	40	50
PST-17G	PST-17N	17	14.5	21.2	55	50
PST-23G	PST-23N	23	21.0	28.5	65	50
PST-29G	PST-29N	29	26.5	34.5	75	50
PST-36G	PST-36N	36	35.1	42.5	90	30
PST-48G	PST-48N	48	46.4	54.5	110	30

Dimensions in mm | Dimensiones en mm



Applications | Aplicaciones



IEC 61386



Medium-wall and flexible corrugated conduits Tubos anillados medios flexibles

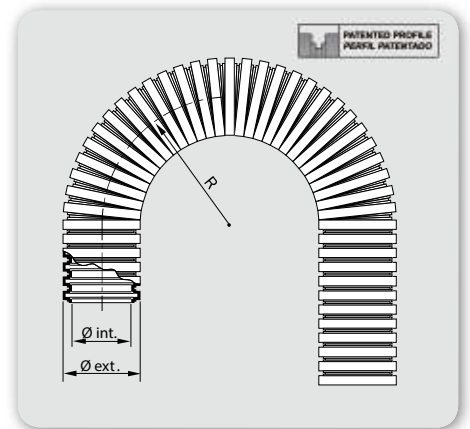
For insulation and mechanical protection of cables in the electrical installation specially in the passenger areas of railway coaches, railway tunnels or underground stations and general installations with special fire and smoke requirements

Para el aislamiento, protección mecánica y preservación ambiental de cables en instalaciones eléctricas especialmente en las zonas de pasajeros en vagones, túneles o estaciones con requisitos especiales en relación a resistencia al fuego y emisión de humos

- Made of specially modified polyamide (PA6)
- Special patented profile for housing the ORJ o-ring sealing to provide a higher IP protection
- Free of halogen, phosphorus and cadmium
- Self-extinguishing (VO according to UL94)
- Temperature range: -40°C to +105°C (150°C short term)
- UV resistant (black colour)
- Colours: dark grey and black
- I2F2 according to NF F16-101 standard

- Fabricados en poliamida especial modificada (PA6)
- Perfil especial patentado para alojar junta tórica de estanqueidad ORJ y proporcionar una protección IP superior
- Libres de halógenos, fósforo y cadmio
- Autoextinguibles (VO según UL94)
- Rango de temperaturas: de -40°C a +105°C (150°C por breve tiempo)
- Resistentes a los rayos ultravioleta (color negro)
- Colores: gris oscuro y negro
- I2F2 de acuerdo a la norma NF F16-101

reference GREY GRIS	referencia BLACK NEGRO	ND	Ø int.	Ø ext.	Bending radius R Radio de curvatura R	Packing m Embalaje m
VOT-07G	VOT-07N	7	6.4	10.0	15	50
VOT-10G	VOT-10N	10	9.8	13.0	20	50
VOT-12G	VOT-12N	12	12.3	15.8	30	50
VOT-17G	VOT-17N	17	16.9	21.2	40	50
VOT-23G	VOT-23N	23	22.7	28.5	55	50
VOT-29G	VOT-29N	29	28.4	34.5	65	50
VOT-36G	VOT-36N	36	36.4	42.5	80	30
VOT-48G	VOT-48N	48	47.5	54.5	95	30



Dimensions in mm | Dimensiones en mm

Applications | Aplicaciones



IEC 61386

UL 1696
C22.2 No. 227.3



Reinforced flexible corrugated conduits Tubos anillados reforzados flexibles

HRT

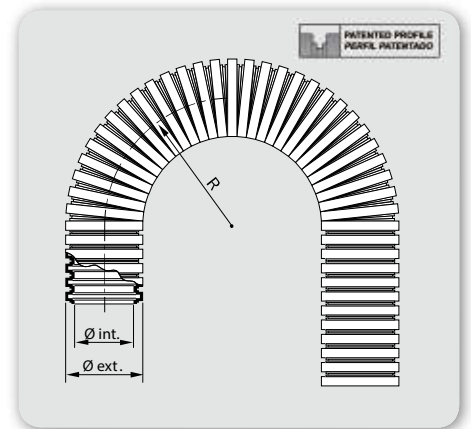
For insulation and mechanical protection of cables in the electrical installation, mainly under locomotives and rolling stock and, in general, in static applications in cold temperatures

Para el aislamiento, protección mecánica y preservación ambiental de cables en instalaciones eléctricas, principalmente en la parte inferior de locomotoras y material rodante y, en general, en aplicaciones estáticas a baja temperatura

- Made of specially modified polyamide (PA6)
- Special patented profile for housing the ORJ o-ring sealing to provide a higher IP protection
- Free of halogen, phosphorus and cadmium
- Self-extinguishing (V2 according to UL94)
- Temperature range: -50°C to +105°C (150°C short term)
- UV resistant
- Colour: black

- Fabricados en poliamida especial modificada (PA6)
- Perfil especial patentado para alojar junta tórica de estanqueidad ORJ y proporcionar una protección IP superior
- Libres de halógenos, fósforo y cadmio
- Autoextinguibles (V2 según UL94)
- Rango de temperaturas: de -50°C a +105°C (150°C por breve tiempo)
- Resistentes a los rayos ultravioleta
- Color: negro

reference referencia BLACK NEGRO	ND	Ø int.	Ø ext.	Bending radius R Radio de curvatura R	Packing m Embalaje m
HRT-07N	7	6.2	10.0	20	50
HRT-10N	10	9.6	13.0	25	50
HRT-12N	12	12.0	15.8	30	50
HRT-17N	17	16.5	21.2	50	50
HRT-23N	23	22.3	28.5	60	50
HRT-29N	29	28.2	34.5	70	50
HRT-36N	36	36.0	42.5	85	30
HRT-48N	48	47.1	54.5	100	30



Dimensions in mm | Dimensiones en mm

Applications | Aplicaciones



IEC 61386



Highly flexible corrugated conduits Tubos anillados altamente flexibles

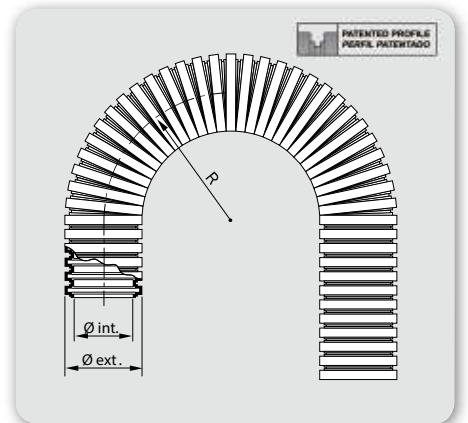
For insulation, mechanical protection and environmental preservation of cables in dynamic applications. They offer high flexibility and an outstanding resistance to abrasion

Para el aislamiento, protección mecánica y preservación ambiental de cables en aplicaciones dinámicas. Poseen una gran flexibilidad y una resistencia a la abrasión excepcional

- Made of specially modified polyamide (PA12)
- Special patented profile* for housing the ORJ o-ring sealing to provide a higher IP protection
- Free of halogen, phosphorus and cadmium
- Self-extinguishing (V2 according to UL94)
- Temperature range: -50°C to +90°C (140°C short term)
- Colour: dark grey

- Fabricados en poliamida especial modificada (PA12)
- Perfil especial patentado* para alojar junta tórica de estanqueidad ORJ y proporcionar una protección IP superior
- Libres de halógenos, fósforo y cadmio
- Autoextinguibles (V2 según UL94)
- Rango de temperaturas: de -50°C a +90°C (140°C por breve tiempo)
- Color: gris oscuro

reference referencia GREY GRIS	ND	Ø int.	Ø ext.	Bending radius R Radio de curvatura R		Packing m Embalaje m
				Static Estático	Dynamic Dinámico	
RBT-07G	7	6.5	10.0	25	50	50
RBT-10G	10	9.5	13.0	35	65	50
RBT-12G	12	12.0	15.8	40	80	50
RBT-17G	17	16.4	21.2	50	100	50
RBT-23G	23	22.6	28.5	65	130	50
RBT-29G	29	28.1	34.5	85	155	50
RBT-36G	36	36.0	42.5	100	220	30
RBT-48G	48	47.5	54.5	125	255	30
RBT-70G	70	67.2	80.0	230	430	10**
RBT-95G	95	91.3	106.0	275	550	10**



Dimensions in mm | Dimensiones en mm
 * Except for ND 70 and ND 95 | Excepto DN 70 y DN 95
 ** Other lengths on request | Otras longitudes consultar

Applications | Aplicaciones



IEC 61386



Highly flexible corrugated conduits Tubos anillados altamente flexibles

FRT

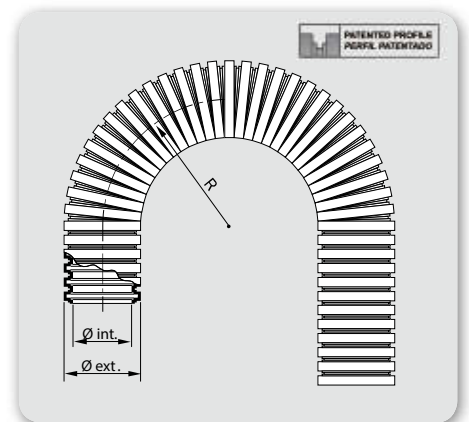
For insulation, mechanical protection and environmental preservation of cables for dynamic applications in extreme weather conditions, such as the exterior parts of locomotives and rolling stock. Very high UV resistance

Para el aislamiento, protección mecánica y preservación ambiental de cables en aplicaciones dinámicas en condiciones meteorológicas extremas, como por ejemplo las partes exteriores de locomotoras y material rodante. Muy alta resistencia a los rayos ultravioleta

- Made of specially modified polyamide (PA12)
- Special patented profile* for housing the ORJ o-ring sealing to provide a higher IP protection
- Free of halogen, phosphorus and cadmium
- Self-extinguishing (V2 according to UL94)
- Temperature range: -50°C to +90°C (140°C short term)
- UV resistant
- Colour: black

- Fabricados en poliamida especial modificada (PA12)
- Perfil especial patentado* para alojar junta tórica de estanqueidad ORJ y proporcionar una protección IP superior
- Libres de halógenos, fósforo y cadmio
- Autoextinguibles (V2 según UL94)
- Rango de temperaturas: de -50°C a +90°C (140°C por breve tiempo)
- Resistentes a los rayos ultravioleta
- Color: negro

reference referencia GREY GRIS	ND	Ø int.	Ø ext.	Bending radius R Radio de curvatura R		Packing m Embalaje m
				Static Estático	Dynamic Dinámico	
FRT-07N	7	6.5	10.0	20	45	50
FRT-10N	10	9.5	13.0	30	60	50
FRT-12N	12	12.0	15.8	35	75	50
FRT-17N	17	16.4	21.2	40	90	50
FRT-23N	23	22.6	28.5	55	115	50
FRT-29N	29	28.1	34.5	70	140	50
FRT-36N	36	36.0	42.5	80	200	30
FRT-48N	48	47.5	54.5	100	230	30



Dimensions in mm | Dimensiones en mm

* ND70 and ND95 available under request | DN 70 y DN 95 disponibles bajo pedido

Applications | Aplicaciones



IEC 61386



Medium-wall flexible corrugated conduits Tubos anillados medios flexibles

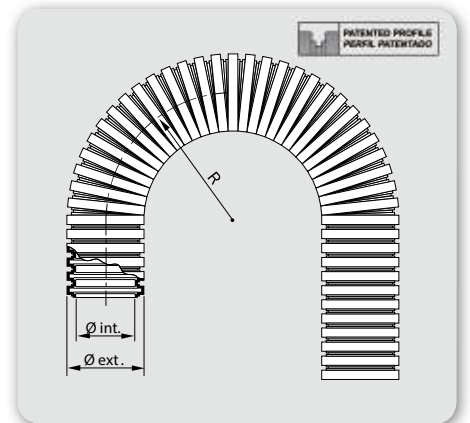
For insulation, mechanical protection and environmental preservation of cables in the presence of acid environments such as chemical industries or refineries. Very high UV resistance

Para el aislamiento, protección mecánica y preservación ambiental de cables en presencia de ambientes ácidos como industrias químicas o refineries. Muy alta resistencia a los rayos ultravioleta

- Made of specially modified polypropylene (PP)
- Special patented profile for housing the ORJ o-ring sealing to provide a higher IP protection
- Free of halogen, phosphorus and cadmium
- Self-extinguishing (V2 according to UL94)
- Temperature range: -20°C to +95°C (120°C short term)
- Excellent UV resistance. f1 rating according to the UL 746C standard
- Colours: black

- Fabricados en polipropileno especial modificado (PP)
- Perfil especial patentado para alojar junta tórica de estanqueidad ORJ y proporcionar una protección IP superior
- Libres de halógenos, fósforo y cadmio
- Autoextinguibles (V2 según UL94)
- Rango de temperaturas: de -20°C a +95°C (120°C por breve tiempo)
- Excelente resistencia a los rayos ultravioleta. Grado f1 de acuerdo a la norma UL 746C
- Colores: negro

reference referencia BLACK NEGRO	ND	Ø int.	Ø ext.	Bending radius R Radio de curvatura R	Packing m Embalaje m
PPT-07N	7	6.3	10.0	15	50
PPT-10N	10	9.7	13.0	20	50
PPT-12N	12	12.2	15.8	30	50
PPT-17N	17	16.8	21.2	40	50
PPT-23N	23	22.6	28.5	55	50
PPT-29N	29	28.3	34.5	65	50
PPT-36N	36	36.3	42.5	80	30
PPT-48N	48	47.4	54.5	95	30



Dimensions in mm | Dimensiones en mm

IEC 61386

Applications | Aplicaciones



Cutting tool for corrugated conduits Herramienta de corte para tubos anillados

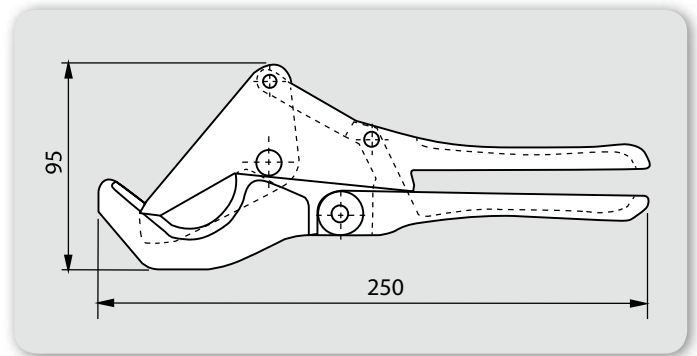
34120

Tool for an easy and precise 90° cut of the corrugated conduits

- Metal made
- Cutting range: 0-52 mm
- Red colour
- Reference: 34120

Herramienta para un corte fácil y preciso a 90° de los tubos anillados

- De metal
- Rango de corte: 0-52 mm
- Color rojo
- Reference: 34120



Characteristics Características

Easy:

Quick assembly and removal

Safe:

Conduit locking around its entire perimeter

Watertight:

Protection up to IP68/IP69

Fácil:

Rápido montaje y desmontaje

Seguro:

Fijación del tubo en todo su perímetro

Estanco:

Protección hasta IP68/IP69



NYLOFIX SYSTEM (Worldwide patented)
SISTEMA NYLOFIX (Patentado a nivel mundial)

Flexible corrugated conduits of high mechanical strength with special patented profile for housing a sealing O-ring.

Tubos anillados flexibles y de elevada resistencia mecánica con perfil especial patentado para alojar un anillo tórico de estanqueidad.

Fast identification of the nominal diameter of the conduit.

Identificación rápida del diámetro nominal del tubo.

Twelve flattened edges for tightening with spanner.

Doce bordes planos para fijación mediante llave.

Unlocking slope.

Rampa de desbloqueo.

Six milled planes for open-ended spanner.

Seis bordes planos para fijación mediante llave abierta.

Easy identification of the fitting's thread type and size.

Fácil identificación del tipo y medida de rosca del racor.

Easy

Unlocking push-ring.

Fácil

Anillo pulsador de desbloqueo.

Safe

Crown of conduit locking members around the entire perimeter (360°). Maximum tensile strength.

Seguro

Corona de cuñas de fijación y anclaje del tubo en todo su perímetro (360°). Máxima resistencia a la tracción.

Internal conical housing of the conduit for IP66 protection.

Alojamiento cónico para protección IP66.

Connector body with broad contact base and two built-in sealing rings.

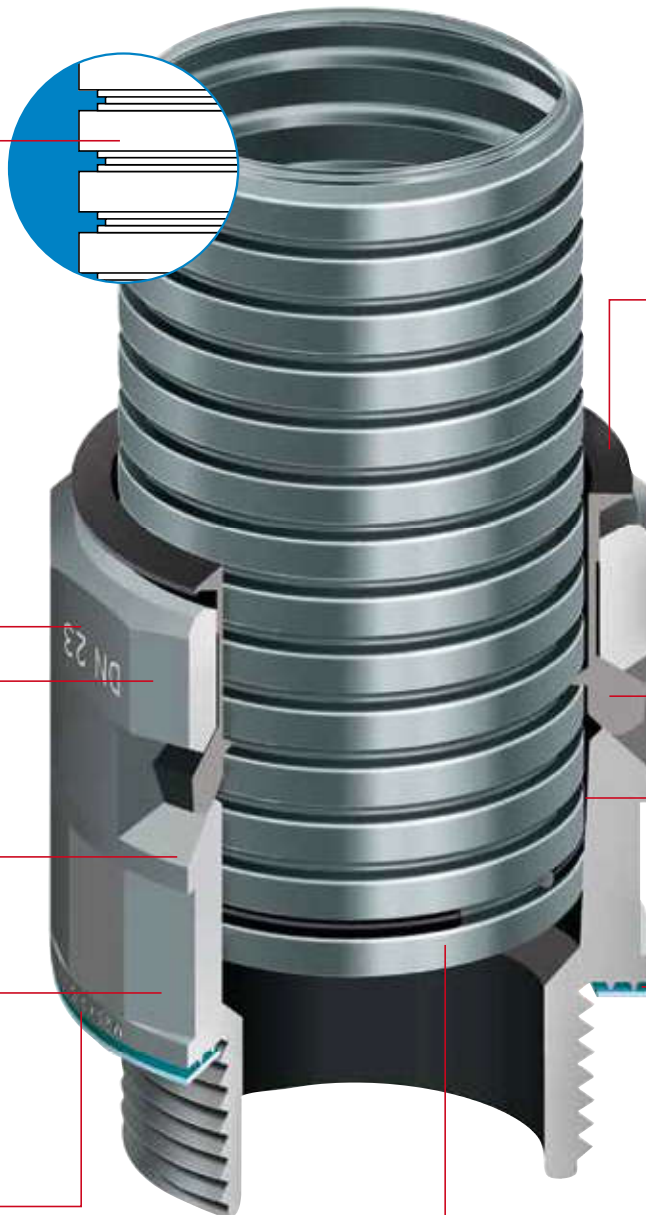
Cuerpo del racor con amplia base de contacto y dos anillos de estanqueidad incorporados.

Watertight

Use of standardised O-rings in the first groove for IP68 and IP69 protection.

Estanco

Utilización de anillos tóricos normalizados para protección IP68 e IP69.



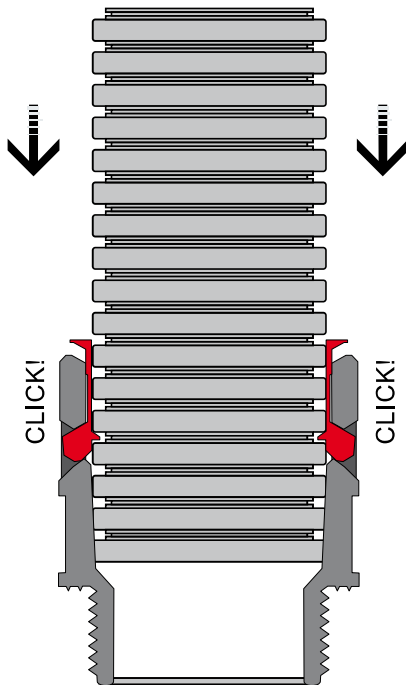
The best performance with only one connector
Todas las prestaciones en un solo racor

NYLOFIX

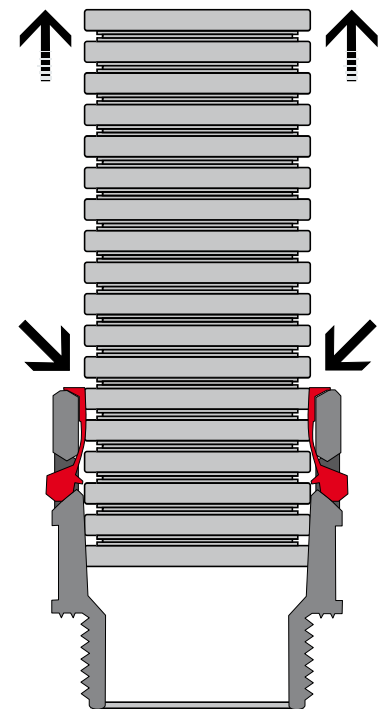
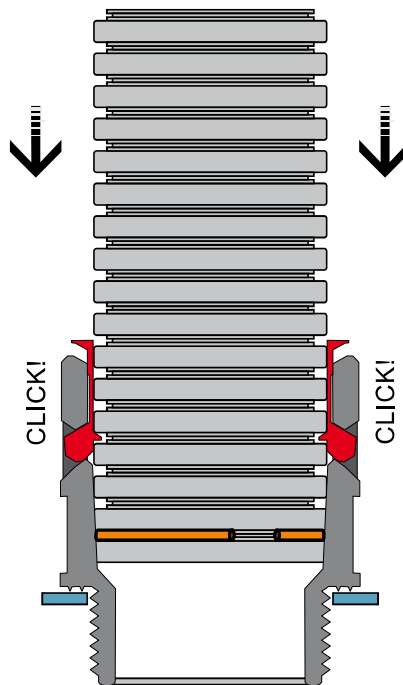
“Easy click ”quick assembly
Montaje rápido “Easy click”

“Easy-click” quick removal
without tools
Desmontaje rápido
sin herramientas “Easy-click”

Protection up to IP66
Protección hasta IP66



Protection up to IP68/IP69
Protección hasta IP68/IP69

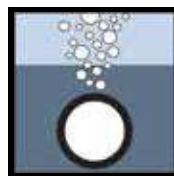


IP66



Insert the conduit all the way into the connector.
Introducir el tubo hasta el fondo del racor.

IP68



Follow the process explained for IP66, though first inserting an **ORJ O-ring** on the first groove of the conduit, and a **PLJ sealing washer** on the thread at the base of the connector.

*Seguir el mismo proceso indicado para IP66 insertando previamente un **anillo tórico ORJ** en la primera ranura del extremo del tubo y una **junta plana PLJ** en la rosca de la base del racor.*

IP69



It is extremely easy to remove the conduit: press the conduit and the release ring against the body of the connector, and then, keeping the release ring pressed, pull the conduit outwards, twisting it a little. Both connector and conduit can be reused, following the assembly instructions given.




El desmontaje del tubo es extraordinariamente fácil: basta presionar el tubo y el anillo de desbloqueo contra el cuerpo del racor y seguidamente, manteniendo el anillo de desbloqueo presionado, tirar del tubo hacia fuera con un ligero movimiento de rotación. Tanto el racor como el tubo pueden volver a utilizarse siguiendo las instrucciones de montaje indicadas.

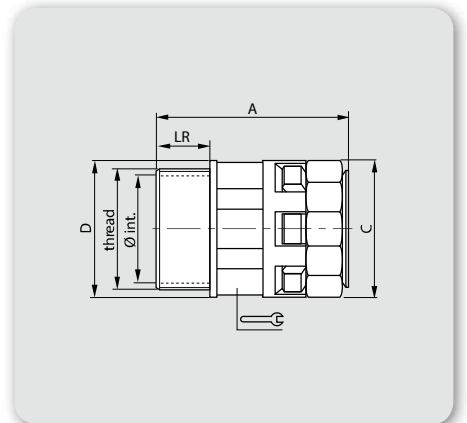
Straight fitting with male metric thread according to EN 60423 connector for fixing the ends of flexible corrugated conduits to the cable entries on control panels, terminal boxes on electric motors, etc., in accordance with standard EN 60204 (Safety of Machinery). They are notable for their high tensile strength and tightness

Racores rectos con rosca macho métrica según EN 60423 para la fijación de tubos anillados flexibles a las entradas de cables en cuadros de maniobra, cajas de bornes en motores, etc., conforme a la norma EN 60204 (seguridad de las máquinas). Se distinguen por su gran resistencia a la tracción y alta estanqueidad

- Made of specially modified polyamide (PA6)
- Free of halogen, phosphorus and cadmium
- Self-extinguishing
- Shock-resistant
- Temperature range: -40°C to +105°C (150°C short term)
- IP66 protection. IP68/IP69 with ORJ and PLJ sealings
- "Easy-click": quick assembly and removal of the conduit without tools
- Colours: dark grey and black

- Fabricados en poliamida especial modificada (PA6)
- Libres de halógenos, fósforo y cadmio
- Autoextinguibles
- Gran resistencia al impacto
- Gama de temperaturas: de -40°C a +105°C (150°C por breve tiempo)
- Protección IP66. IP68/IP69 con juntas ORJ y PLJ
- "Easy-click": montaje y desmontaje instantáneo del tubo sin útiles
- Colores gris oscuro y negro

reference GREY GRIS	referencia BLACK NEGRO	ND			Ø int.	A	C	D		LR	Packing u Embalaje u
MIR-07M12G	MIR-07M12N	7	M12x1.5	6.5	35	19	17	15	11	100	
MIR-10M12G	MIR-10M12N	10	M12x1.5	6.5	37	21	21	18	11	100	
MIR-10M16G	MIR-10M16N	10	M16x1.5	10.0	37	21	21	18	11	100	
MIR-10M20G	MIR-10M20N	10	M20x1.5	14.0	37	21	21	18	11	100	
MIR-12M16G	MIR-12M16N	12	M16x1.5	10.0	37	26	25	20	11	100	
MIR-12M20G	MIR-12M20N	12	M20x1.5	14.0	37	26	25	20	11	100	
MIR-17M20G	MIR-17M20N	17	M20x1.5	14.5	44	31	30	27	11	100	
MIR-17M25G	MIR-17M25N	17	M25x1.5	18.5	45	31	34	27	12	100	
MIR-23M25G	MIR-23M25N	23	M25x1.5	18.5	48	37	37	34	12	50	
MIR-23M32G	MIR-23M32N	23	M32x1.5	25.5	51	37	42	34	15	50	
MIR-29M32G	MIR-29M32N	29	M32x1.5	25.5	52	46	46	42	15	30	
MIR-29M40G	MIR-29M40N	29	M40x1.5	32.0	56	46	52	42	16	30	
MIR-36M40G	MIR-36M40N	36	M40x1.5	32.0	60	54	54	50	19	20	
MIR-36M50G	MIR-36M50N	36	M50x1.5	42.0	60	54	62	50	19	20	
MIR-48M50G	MIR-48M50N	48	M50x1.5	42.0	61	69	69	66	19	10	
MIR-48M63G	MIR-48M63N	48	M63x1.5	54.0	61	69	75	66	19	10	



Dimensions in mm | Dimensiones en mm



Straight PG thread connector *Racor recto rosca PG*

MIR-PG

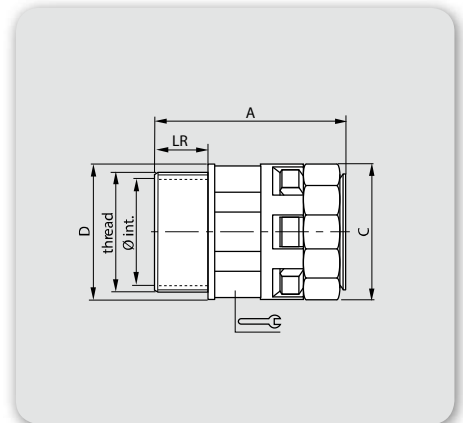
Straight fitting with male PG thread according to DIN 40430 connector for fixing the ends of flexible corrugated conduits to the cable entries on control panels, terminal boxes on electric motors, etc., in accordance with standard EN 60204 (Safety of Machinery). They are notable for their high tensile strength and tightness

Racores rectos con rosca macho paso eléctrico PG según DIN 40430 para la fijación de tubos anillados flexibles a las entradas de cables en cuadros de maniobra, cajas de bornes en motores, etc., conforme a la norma EN 60204 (seguridad de las máquinas). Se distinguen por su gran resistencia a la tracción y alta estanqueidad

- Made of specially modified polyamide (PA6)
- Free of halogen, phosphorus and cadmium
- Self-extinguishing
- Shock-resistant
- Temperature range: -40°C to +105°C (150°C short term)
- IP66 protection. IP68/IP69 with ORJ and PLJ sealings
- “Easy-click”: quick assembly and removal of the conduit without tools
- Colours: dark grey and black

- Fabricados en poliamida especial modificada (PA6)
- Libres de halógenos, fósforo y cadmio
- Autoextinguibles
- Gran resistencia al impacto
- Gama de temperaturas: de -40°C a +105°C (150°C por breve tiempo)
- Protección IP66. IP68/IP69 con juntas ORJ y PLJ
- “Easy-click”: montaje y desmontaje instantáneo del tubo sin útiles
- Colores gris oscuro y negro

reference GREY GRIS	referencia BLACK NEGRO	ND		Ø int.	A	C	D		LR	Packing u Embalaje u
MIR-07P07G	MIR-07P07N	7	Pg 7	8.0	35	19	17	15	11.0	100
MIR-10P07G	MIR-10P07N	10	Pg 7	8.0	37	21	21	18	11.0	50
MIR-10P09G	MIR-10P09N	10	Pg 9	10.3	37	21	21	18	11.0	100
MIR-12P09G	MIR-12P09N	12	Pg 9	10.3	37	26	25	20	11.0	50
MIR-12P11G	MIR-12P11N	12	Pg 11	14.0	37	26	25	20	11.0	100
MIR-12P13G	MIR-12P13N	12	Pg 13.5	14.0	37	26	25	20	11.0	50
MIR-17P13G	MIR-17P13N	17	Pg 13.5	14.0	44	31	28	27	11.0	100
MIR-17P16G	MIR-17P16N	17	Pg 16	17.0	44	31	29	27	11.5	100
MIR-23P21G	MIR-23P21N	23	Pg 21	22.0	48	37	36	34	12.5	50
MIR-29P29G	MIR-29P29N	29	Pg 29	30.0	49	46	46	42	12.5	30
MIR-36P36G	MIR-36P36N	36	Pg 36	37.5	55	54	56	50	14.0	20
MIR-48P48G	MIR-48P48N	48	Pg 48	50.0	56	69	69	66	14.0	10



Dimensions in mm | Dimensiones en mm



Straight male fitting with NPT thread according to ANSI B2.1 for fixing the ends of flexible corrugated conduits to the cable entries on control panels, terminal boxes on electric motors, etc., in accordance with standard EN 60204 (Safety of Machinery). They are notable for their high tensile strength and tightness

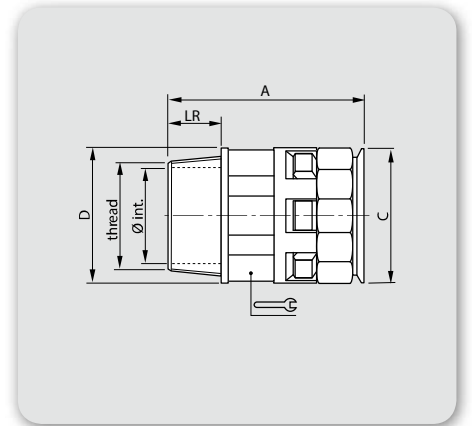
Racores rectos con rosca macho NPT según ANSI B2.1 para la fijación de tubos anillados flexibles a las entradas de cables en cuadros de maniobra, cajas de bornes en motores, etc., conforme a la norma EN 60204 (seguridad de las máquinas). Se distinguen por su gran resistencia a la tracción y alta estanqueidad

- Made of specially modified polyamide (PA6)
- Free of halogen, phosphorus and cadmium
- Self-extinguishing
- Shock-resistant
- Temperature range: -40°C to +105°C (150°C short term)
- IP66 protection. IP68/IP69 with ORJ and PLJ sealings
- "Easy-click": quick assembly and removal of the conduit without tools
- Colours: dark grey and black

- Fabricados en poliamida especial modificada (PA6)
- Libres de halógenos, fósforo y cadmio
- Autoextinguibles
- Gran resistencia al impacto
- Gama de temperaturas: de -40°C a +105°C (150°C por breve tiempo)
- Protección IP66. IP68/IP69 con juntas ORJ y PLJ
- "Easy-click": montaje y desmontaje instantáneo del tubo sin útiles
- Colores gris oscuro y negro

reference referencia											
GREY GRIS	BLACK NEGRO	ND		Ø int.	A	C	D		LR	Packing u Embalaje u	
MIR-17N012G	MIR-17N012N	17	NPT ½"	14.5	46	31	30	27	13	100	
MIR-23N034G	MIR-23N034N	23	NPT ¾"	19.5	50	37	37	34	14	50	
MIR-29N100G	MIR-29N100N	29	NPT 1"	25.0	53	46	46	42	16	30	
MIR-36N114G	MIR-36N114N	36	NPT 1 ¼"	34.5	59	54	54	50	18	20	
MIR-48N112G	MIR-48N112N	48	NPT 1 ½"	40.5	60	69	69	66	18	10	
MIR-48N200G	MIR-48N200N	48	NPT 2"	50	60	69	71	66	18	10	

Dimensions in mm | Dimensiones en mm



Straight metric metal thread connector *Racor recto rosca metálica métrica*

MIRM-M

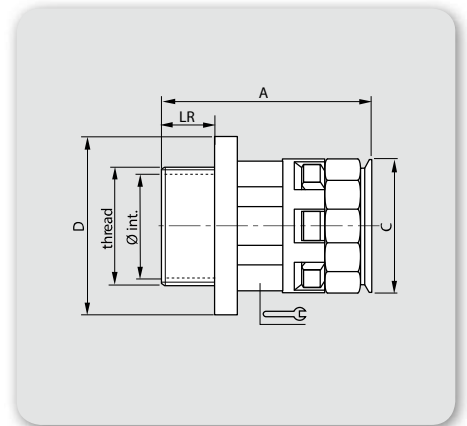
With similar characteristics to the standard polyamide connectors, the male metal metric thread connectors are notable for their higher mechanical resistance, being recommended in the most severe conditions. An internal plastic wall on the metal insert avoids a direct contact with the cables. Specially used on traction industry

De características similares a los racores estándar de poliamida, los racores con rosca metálica macho métrica se distinguen por una mayor resistencia mecánica siendo aconsejables en condiciones de uso más severas. Una prolongación de la inyección plástica sobre el inserto metálico lo separa del contacto directo de los cables. Especialmente usado en industria ferroviaria

- Made of specially modified polyamide (PA6)
- Nickel-plated brass thread
- Free of halogen, phosphorus and cadmium
- Self-extinguishing
- Shock-resistant
- Temperature range: -40°C to +105°C (150°C short term)
- IP66 protection. IP68/IP69 with ORJ and PLJ sealings
- “Easy-click”: quick assembly and removal of the conduit without tools
- Colours: dark grey and black

- Fabricados en poliamida especial modificada (PA6)
- Rosca de latón niquelado
- Libres de halógenos, fósforo y cadmio
- Autoextinguibles
- Gran resistencia al impacto
- Gama de temperaturas: de -30°C a +105°C (150°C por breve tiempo)
- Protección IP68/IP69 con juntas ORJ y PLJ
- “Easy-click”: montaje y desmontaje instantáneo del tubo sin útiles
- Colores gris oscuro y negro

reference GREY GRIS	referencia BLACK NEGRO	ND		Ø int.	A	C	D		LR	Packing u Embalaje u
MIRM-07M12G	MIRM-07M12N	7	M12x1.5	6.5	43	18	20	15	10	50
MIRM-10M16G	MIRM-10M16N	10	M16x1.5	10.0	43	20	24	18	10	50
MIRM-12M16G	MIRM-12M16N	12	M16x1.5	10.0	43	25	24	20	10	50
MIRM-12M20G	MIRM-12M20N	12	M20x1.5	14.5	43	25	29	20	10	50
MIRM-17M20G	MIRM-17M20N	17	M20x1.5	14.5	47	30	29	27	10	30
MIRM-17M25G	MIRM-17M25N	17	M25x1.5	18.8	49	30	35	27	11	30
MIRM-23M25G	MIRM-23M25N	23	M25x1.5	18.8	55	36	35	34	11	30
MIRM-23M32G	MIRM-23M32N	23	M32x1.5	25.8	57	36	43	34	13	30
MIRM-29M32G	MIRM-29M32N	29	M32x1.5	25.8	56	44	43	42	13	20
MIRM-29M40G	MIRM-29M40N	29	M40x1.5	32.5	56	44	54	42	13	20
MIRM-36M40G	MIRM-36M40N	36	M40x1.5	32.2	61	52	55	50	13	10
MIRM-36M50G	MIRM-36M50N	36	M50x1.5	41.1	64	52	67	50	14	10
MIRM-48M50G	MIRM-48M50N	48	M50x1.5	42.0	62	69	67	66	14	10
MIRM-48M63G	MIRM-48M63N	48	M63x1.5	53.4	62	69	76	66	14	10



Dimensions in mm | Dimensiones en mm
Ask for availability on Pg thread | Rosca Pg consultar



90° elbow fitting with male metric thread according to EN 60423 for fixing the ends of flexible corrugated conduits to the cable entries on control panels, terminal boxes on electric motors, etc., in accordance with standard EN 60204 (Safety of Machinery). They are notable for their high tensile strength and tightness

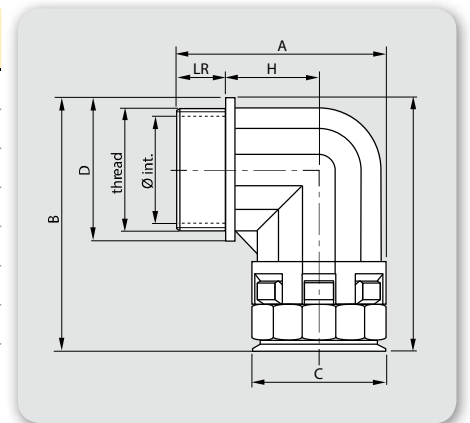
Racores en ángulo de 90° con rosca macho métrica según EN 60423 para la fijación de tubos anillados flexibles a las entradas de cables en cuadros de maniobra, cajas de bornes en motores, etc., conforme a la norma EN 60204 (seguridad de las máquinas). Se distinguen por su gran resistencia a la tracción y alta estanqueidad

- Made of specially modified polyamide (PA6)
- Free of halogen, phosphorus and cadmium
- Self-extinguishing
- Shock-resistant
- Temperature range: -40°C to +105°C (150°C short term)
- IP66 protection. IP68/IP69 with ORJ and PLJ sealings
- “Easy-click”: quick assembly and removal of the conduit without tools
- Colours: dark grey and black

- Fabricados en poliamida especial modificada (PA6)
- Libres de halógenos, fósforo y cadmio
- Autoextinguibles
- Gran resistencia al impacto
- Gama de temperaturas: de -40°C a +105°C (150°C por breve tiempo)
- Protección IP66. IP68/IP69 con juntas ORJ y PLJ
- “Easy-click”: montaje y desmontaje instantáneo del tubo sin útiles
- Colores gris oscuro y negro

reference GREY GRIS	referencia BLACK NEGRO	ND		Ø int.	A	B	C	D	H	LR	Packing u Embalaje u
NEC-10M16G	NEC-10M16N	10	M16x1.5	10.0	35	42	21	21	11	11	50
NEC-12M16G	NEC-12M16N	12	M16x1.5	10.5	39	44	25	23	15	11	50
NEC-12M20G	NEC-12M20N	12	M20x1.5	12.3	39	45	25	26	15	11	50
NEC-17M20G	NEC-17M20N	17	M20x1.5	14.5	45	58	30	30	18	11	50
NEC-23M25G	NEC-23M25N	23	M25x1.5	18.5	53	66	36	37	23	12	30
NEC-29M32G	NEC-29M32N	29	M32x1.5	25.5	66	76	45	46	27	15	20
NEC-36M40G	NEC-36M40N	36	M40x1.5	32.0	79	89	54	55	33	19	10
NEC-48M50G	NEC-48M50N	48	M50x1.5	42.0	92	103	68	69	39	19	10

Dimensions in mm | Dimensiones en mm



90° elbow PG threadconnector Codo 90° rosca PG

NEC-PG

90° elbow fitting with male PG thread according to DIN 40430 connector for fixing the ends of flexible corrugated conduits to the cable entries on control panels, terminal boxes on electric motors, etc., in accordance with standard EN 60204 (Safety of Machinery). They are notable for their high tensile strength and tightness

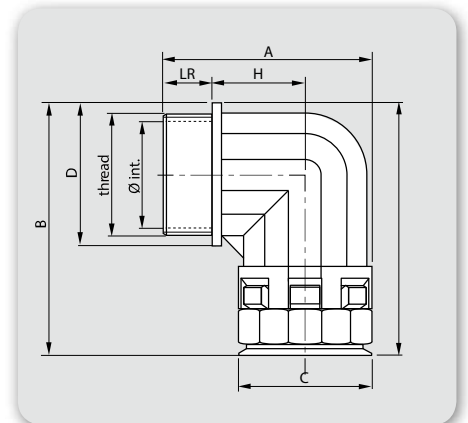
- Made of specially modified polyamide (PA6)
- Free of halogen, phosphorus and cadmium
- Self-extinguishing
- Shock-resistant
- Temperature range: -40°C to +105°C (150°C short term)
- IP66 protection. IP68/IP69 with ORJ and PLJ sealings
- “Easy-click”: quick assembly and removal of the conduit without tools
- Colours: dark grey and black

Racores en ángulo de 90° con rosca macho paso eléctrico PG según DIN 40430 para la fijación de tubos anillados flexibles a las entradas de cables en cuadros de maniobra, cajas de bornes en motores, etc., conforme a la norma EN 60204 (seguridad de las máquinas). Se distinguen por su gran resistencia a la tracción y alta estanqueidad

- Fabricados en poliamida especial modificada (PA6)
- Libres de halógenos, fósforo y cadmio
- Autoextinguibles
- Gran resistencia al impacto
- Gama de temperaturas: de -40°C a +105°C (150°C por breve tiempo)
- Protección IP66. IP68/IP69 con juntas ORJ y PLJ
- “Easy-click”: montaje y desmontaje instantáneo del tubo sin útiles
- Colores gris oscuro y negro

reference GREY GRIS	referencia BLACK NEGRO	ND	Ø int.	A	B	C	D	H	LR	Packing u Embalaje u
NEC-10P09G	NEC-10P09N	10	Pg 9	10.3	35	42	21	11	11.5	50
NEC-12P11G	NEC-12P11N	12	Pg 11	14.0	39	45	25	15	11.5	50
NEC-17P13G	NEC-17P13N	17	Pg 13.5	14.0	45	56	30	18	11.5	50
NEC-17P16G	NEC-17P16N	17	Pg 16	17.0	45	57	30	18	11.5	50
NEC-23P21G	NEC-23P21N	23	Pg 21	22.0	53	65	37	23	12.5	30
NEC-29P29G	NEC-29P29N	29	Pg 29	30.0	65	76	45	28	12.5	20
NEC-36P36G	NEC-36P36N	36	Pg 36	37.5	79	89	54	33	14.0	10
NEC-48P48G	NEC-48P48N	48	Pg 48	50.0	92	103	68	39	14.0	10

Dimensions in mm | Dimensiones en mm



90° elbow NPT thread connector Codo 90° rosca NPT

90° elbow fitting with male NPT thread according to ANSI B2.1 connector for fixing the ends of flexible corrugated conduits to the cable entries on control panels, terminal boxes on electric motors, etc., in accordance with standard EN 60204 (Safety of Machinery). They are notable for their high tensile strength and tightness

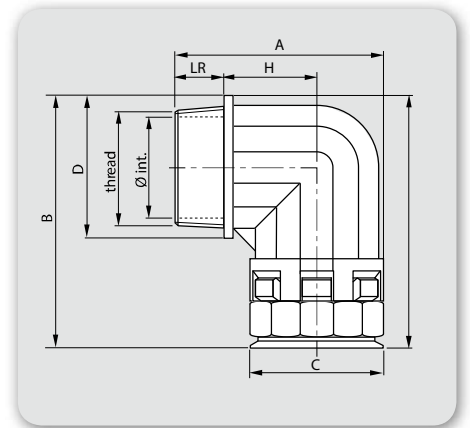
Racores en ángulo de 90° con rosca macho NPT según ANSI B2.1 para la fijación de tubos anillados flexibles a las entradas de cables en cuadros de maniobra, cajas de bornes en motores, etc., conforme a la norma EN 60204 (seguridad de las máquinas). Se distinguen por su gran resistencia a la tracción y alta estanqueidad

- Made of specially modified polyamide (PA6)
- Free of halogen, phosphorus and cadmium
- Self-extinguishing
- Shock-resistant
- Temperature range: -40°C to +105°C (150°C short term)
- IP66 protection. IP68/IP69 with ORJ and PLJ sealings
- "Easy-click": quick assembly and removal of the conduit without tools
- Colours: dark grey and black

- Fabricados en poliamida especial modificada (PA6)
- Libres de halógenos, fósforo y cadmio
- Autoextinguibles
- Gran resistencia al impacto
- Gama de temperaturas: de -40°C a +105°C (150°C por breve tiempo)
- Protección IP66. IP68/IP69 con juntas ORJ y PLJ
- "Easy-click": montaje y desmontaje instantáneo del tubo sin útiles
- Colores gris oscuro y negro

reference referencia		ND	Ø int.	A	B	C	D	H	LR	Packing u Embalaje u
GREY GRIS	BLACK NEGRO									
NEC-17N012G	NEC-17N012N	17	NPT ½"	14.5	47	58	30	18	13	50
NEC-23N034G	NEC-23N034N	23	NPT ¾"	19.5	55	66	37	23	14	30
NEC-29N100G	NEC-29N100N	29	NPT 1"	25.0	67	76	45	27	16	10
NEC-36N114G	NEC-36N114N	36	NPT 1 ¼"	34.5	78	89	54	33	18	10
NEC-48N112G	NEC-48N112N	48	NPT 1 ½"	40.5	91	103	68	39	18	5
NEC-48N200G	NEC-48N200N	48	NPT 2"	50	91	104	68	39	18	5

Dimensions in mm | Dimensiones en mm



90° elbow metric metal thread connector Codo 90° rosca metálica métrica

NECM-M

With similar characteristics to the standard polyamide connectors, the male metric metal thread connectors are notable for their higher mechanical resistance, being recommended in the most severe conditions. An internal plastic wall on the metal insert avoids a direct contact with the cables. Special use in the traction industry

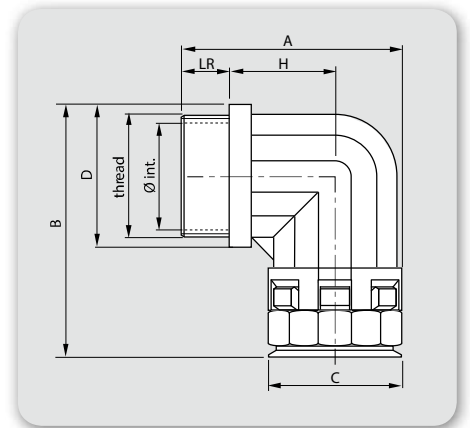
De características similares a los racores estándar de poliamida, los racores con rosca metálica macho métrica insertada se distinguen por una mayor resistencia mecánica siendo aconsejables en condiciones de uso más severas. Una prolongación de la inyección plástica sobre el inserto metálico lo separa del contacto directo de los cables. De especial uso en material rodante

- Made of specially modified polyamide (PA6)
- Nickel-plated brass thread
- Free of halogen, phosphorus and cadmium
- Self-extinguishing
- Shock-resistant
- Temperature range: -40°C to +105°C (150°C short term)
- IP66 protection. IP68/IP69 with ORJ and PLJ sealings
- “Easy-click”: quick assembly and removal of the conduit without tools
- Colours: dark grey and black

- Fabricados en poliamida especial modificada (PA6)
- Rosca de latón niquelado
- Libres de halógenos, fósforo y cadmio
- Autoextinguibles
- Gran resistencia al impacto
- Gama de temperaturas: de -40°C a +105°C (150°C por breve tiempo)
- Protección IP66. IP68/IP69 con juntas ORJ y PLJ
- “Easy -click”: montaje y desmontaje instantáneo del tubo sin útiles
- Colores gris oscuro y negro

reference referencia		ND	Ø int.	A	B	C	D	H	LR	Packing u Embalaje u	
GREY GRIS	BLACK NEGRO										
NECM-10M16G	NECM-10M16N	10	M16x1.5	10.0	40	44	21	24	19	10	50
NECM-12M16G	NECM-12M16N	12	M16x1.5	10.0	44	45	25	24	21	10	50
NECM-12M20G	NECM-12M20N	12	M20x1.5	14.1	44	47	25	29	19	10	50
NECM-17M20G	NECM-17M20N	17	M20x1.5	14.1	50	58	30	29	25	10	50
NECM-23M25G	NECM-23M25N	23	M25x1.5	18.5	57	65	36	35	27	11	30
NECM-29M32G	NECM-29M32N	29	M32x1.5	25.5	69	75	45	44	34	13	10
NECM-36M40G	NECM-36M40N	36	M40x1.5	32.0	79	92	54	55	40	13	10
NECM-48M50G	NECM-48M50N	48	M50x1.5	42.3	94	102	68	67	46	14	5

Dimensions in mm | Dimensiones en mm
Ask for availability on Pg thread | Rosca Pg consultar



90° curved elbow fitting with male metric thread according to EN 60423 connector for fixing the ends of flexible corrugated conduits to the cable entries on control panels, terminal boxes on electric motors, etc., in accordance with standard EN 60204 (Safety of Machinery). They are notable for their high tensile strength and tightness

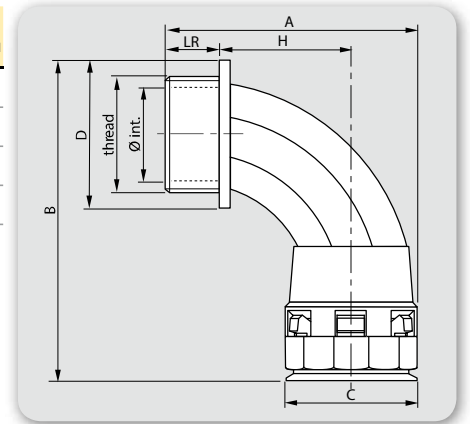
Racores curvados a 90° con rosca macho métrica según EN 60423 para la fijación de tubos anillados flexibles a las entradas de cables en cuadros de maniobra, cajas de bornes en motores, etc., conforme a la norma EN 60204 (seguridad de las máquinas). Se distinguen por su gran resistencia a la tracción y alta estanqueidad

- Made of specially modified polyamide (PA6)
- Free of halogen, phosphorus and cadmium
- Self-extinguishing
- Shock-resistant
- Temperature range: -40°C to +105°C (150°C short term)
- IP66 protection. IP68/IP69 with ORJ and PLJ sealings
- "Easy-click": quick assembly and removal of the conduit without tools
- Colours: dark grey and black

- Fabricados en poliamida especial modificada (PA6)
- Libres de halógenos, fósforo y cadmio
- Autoextinguibles
- Gran resistencia al impacto
- Gama de temperaturas: de -40°C a +105°C (150°C por breve tiempo)
- Protección IP66. IP68/IP69 con juntas ORJ y PLJ
- "Easy-click" montaje y desmontaje instantáneo del tubo sin útiles
- Colores gris oscuro y negro

reference GREY GRIS	referencia BLACK NEGRO	ND	Ø int.	A	B	C	D	H	LR	Packing u Embalaje u	
NBC-17M25G	NBC-17M25N	17	M25x1.5	17.5	52	75	28	34	26	12	50
NBC-23M32G	NBC-23M32N	23	M32x1.5	25.7	69	89	36	40	36	15	30
NBC-29M40G	NBC-29M40N	29	M40x1.5	32.3	81	101	43	50	40	19	10
NBC-36M50G	NBC-36M50N	36	M50x1.5	40.0	98	124	51	60	53	19	10
NBC-48M63G	NBC-48M63N	48	M63x1.5	53.6	106	141	66	75	54	19	5

Dimensions in mm | Dimensiones en mm



90° curved elbow PG thread connector Curva 90° rosca PG

NBC-PG

90° curved elbow fitting with male PG thread according to DIN 40430 connector for fixing the ends of flexible corrugated conduits to the cable entries on control panels, terminal boxes on electric motors, etc., in accordance with standard EN 60204 (Safety of Machinery). They are notable for their high tensile strength and tightness

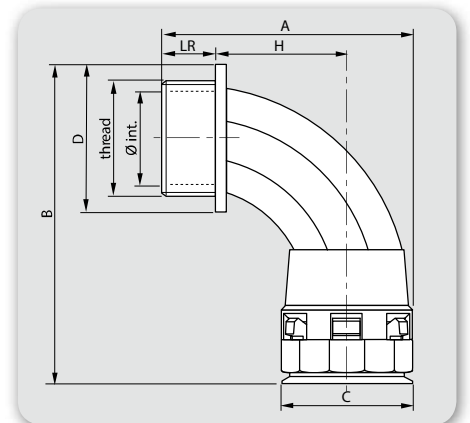
Racores curvados a 90° con rosca macho paso eléctrico PG, según DIN 40430 para la fijación de tubos anillados flexibles a las entradas de cables en cuadros de maniobra, cajas de bornes en motores, etc., conforme a la norma EN 60204 (seguridad de las máquinas). Se distinguen por su gran resistencia a la tracción y alta estanqueidad

- Made of specially modified polyamide (PA6)
- Free of halogen, phosphorus and cadmium
- Self-extinguishing
- Shock-resistant
- Temperature range: -40°C to +105°C (150°C short term)
- IP66 protection. IP68/IP69 with ORJ and PLJ sealings
- “Easy-click”: quick assembly and removal of the conduit without tools
- Colours: dark grey and black

- Fabricados en poliamida especial modificada (PA6)
- Libres de halógenos, fósforo y cadmio
- Autoextinguibles
- Gran resistencia al impacto
- Gama de temperaturas: de -40°C a +105°C (150°C por breve tiempo)
- Protección IP66. IP68/IP69 con juntas ORJ y PLJ
- “Easy-click”: montaje y desmontaje instantáneo del tubo sin útiles
- Colores gris oscuro y negro

reference referencia	ND	Ø int.	A	B	C	D	H	LR	Packing u	
GREY GRIS	BLACK NEGRO								Embalaje u	
NBC-17P16G NBC-17P16N	17	Pg 16	14.7	51	72	28	30	25.5	11.5	50
NBC-23P21G NBC-23P21N	23	Pg 21	18.5	65	84	36	36	36.0	11.0	30
NBC-29P29G NBC-29P29N	29	Pg 29	25.5	74	99	43	46	39.5	13.0	10
NBC-36P36G NBC-36P36N	36	Pg 36	32.0	92	120	51	56	53.5	13.0	10
NBC-48P48G NBC-48P48N	48	Pg 48	42.0	102	135	66	69	56.0	13.0	5

Dimensions in mm | Dimensiones en mm
Ask for availability on Pg thread | Rosca Pg consultar



NBCM-M

90° curved elbow metric metal thread connector Curva 90° rosca metálica métrica

With similar characteristics to the standard polyamide connectors, the male metric metal thread connectors are notable for their higher mechanical resistance, being recommended in the most severe conditions. An internal plastic wall on the metal insert avoids a direct contact with the cables. Special use in the traction industry

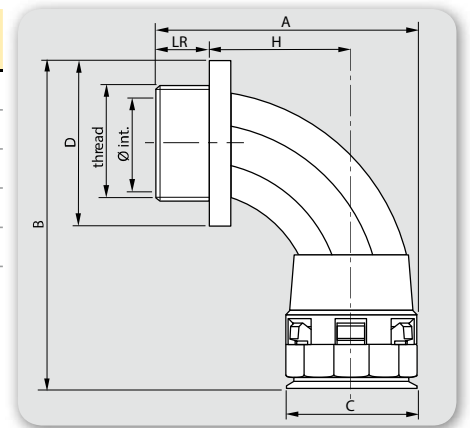
De características similares a los racores estándar de poliamida, los racores con rosca metálica macho métrica insertada se distinguen por una mayor resistencia mecánica siendo aconsejables en condiciones de uso más severas. Una prolongación de la inyección plástica sobre el inserto metálico lo separa del contacto directo de los cables. De especial uso en material rodante

- Made of specially modified polyamide (PA6)
- Nickel-plated brass thread
- Free of halogen, phosphorus and cadmium
- Self-extinguishing
- Shock-resistant
- Temperature range: -40°C to +105°C (150°C short term)
- IP66 protection. IP68/IP69 with ORJ and PLJ sealings
- "Easy-click": quick assembly and removal of the conduit without tools
- Colours: dark grey and black

- Fabricados en poliamida especial modificada (PA6)
- Rosca de latón niquelado
- Libres de halógenos, fósforo y cadmio
- Autoextinguibles
- Gran resistencia al impacto
- Gama de temperaturas: de -40°C a +105°C (150°C por breve tiempo)
- Protección IP66. IP68/IP69 con juntas ORJ y PLJ
- "Easy-click": montaje y desmontaje instantáneo del tubo sin útiles
- Colores gris oscuro y negro

reference referencia	ND	Ø int.	A	B	C	D	H	LR	Packing u Embalaje u
GREY GRIS BLACK NEGRO									
NBCM-17M25G NBCM-17M25N	17	M25x1.5 16.7	56	74	28	35	30	11	50
NBCM-23M32G NBCM-23M32N	23	M32x1.5 23.0	72	85	36	44	41	13	30
NBCM-29M40G NBCM-29M40N	29	M40x1.5 30.5	81	104	43	55	46	13	10
NBCM-36M50G NBCM-36M50N	36	M50x1.5 37.3	100	127	51	67	59	14	10
NBCM-48M63G NBCM-48M63N	48	M63x1.5 52.1	110	141	66	76	63	14	5

Dimensions in mm | Dimensiones en mm



45° elbow metric thread connector Codo 45° rosca métrica

LTC-M

45° elbow fitting with male metric thread according to EN 60423 connector for fixing the ends of flexible corrugated conduits to the cable entries on control panels, terminal boxes on electric motors, etc., in accordance with standard EN 60204 (Safety of Machinery). They are notable for their high tensile strength and tightness

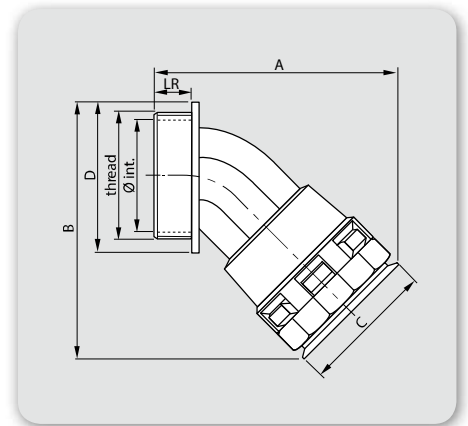
Racores en ángulo de 45° con rosca macho métrica según EN 60423 para la fijación de tubos anillados flexibles a las entradas de cables en cuadros de maniobra, cajas de bornes en motores, etc., conforme a la norma EN 60204 (seguridad de las máquinas). Se distinguen por su gran resistencia a la tracción y alta estanqueidad

- Made of specially modified polyamide (PA6)
- Free of halogen, phosphorus and cadmium
- Self-extinguishing
- Temperature range: -40°C to +105°C (150°C short term)
- Shock-resistant
- IP66 protection. IP68/IP69 with ORJ and PLJ sealings
- “Easy-click”: quick assembly and removal of the conduit without tools
- Colours: dark grey and black

- Fabricados en poliamida especial modificada (PA6)
- Libres de halógenos, fósforo y cadmio
- Autoextinguibles
- Gran resistencia al impacto
- Gama de temperaturas: de -40°C a +105°C. (150°C por breve tiempo)
- Protección IP66. IP68/IP69 con juntas ORJ y PLJ
- “Easy-click”: montaje y desmontaje instantáneo del tubo sin útiles
- Colores gris oscuro y negro

reference GREY GRIS	referencia BLACK NEGRO	ND		Ø int.	A	B	C	D	LR	Packing u Embalaje u
LTC-12M16G	LTC-12M16N	12	M16x1.5	10.5	50	45	24	23	11	50
LTC-17M20G	LTC-17M20N	17	M20x1.5	11.5	60	56	29	27	11	50
LTC-23M25G	LTC-23M25N	23	M25x1.5	18.5	70	67	37	34	12	30
LTC-29M32G	LTC-29M32N	29	M32x1.5	25.7	80	76	45	41	15	10
LTC-36M40G	LTC-36M40N	36	M40x1.5	32.0	96	90	53	50	19	10
LTC-48M50G	LTC-48M50N	48	M50x1.5	42.0	109	106	67	60	19	5

Dimensions in mm | Dimensiones en mm



45° elbow PG thread connector Codo 45° rosca PG

45° elbow fitting with male PG thread according to DIN 40430 connector for fixing the ends of flexible corrugated conduits to the cable entries on control panels, terminal boxes on electric motors, etc., in accordance with standard EN 60204 (Safety of Machinery). They are notable for their high tensile strength and tightness

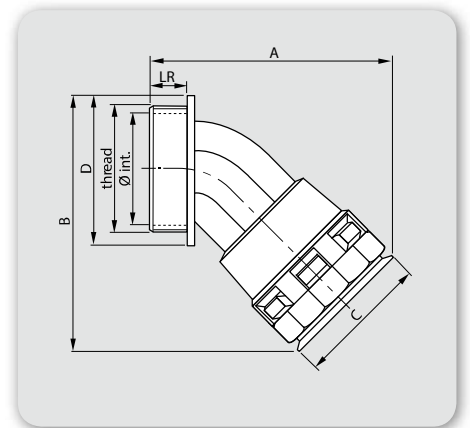
Racores en ángulo de 45° con rosca macho paso eléctrico PG según DIN 40430 para la fijación de tubos anillados flexibles a las entradas de cables en cuadros de maniobra, cajas de bornes en motores, etc., conforme a la norma EN 60204 (seguridad de las máquinas). Se distinguen por su gran resistencia a la tracción y alta estanqueidad

- Made of specially modified polyamide (PA6)
- Free of halogen, phosphorus and cadmium
- Self-extinguishing
- Shock-resistant
- Temperature range: -40°C to +105°C (150°C short term)
- IP66 protection. IP68/IP69 with ORJ and PLJ sealings
- "Easy-click": quick assembly and removal of the conduit without tools
- Colours: dark grey and black

- Fabricados en poliamida especial modificada (PA6)
- Libres de halógenos, fósforo y cadmio
- Autoextinguibles
- Gran resistencia al impacto
- Gama de temperaturas: de -40°C a +105°C (150°C por breve tiempo)
- Protección IP66. IP68/IP69 con juntas ORJ y PLJ
- "Easy-click": montaje y desmontaje instantáneo del tubo sin útiles
- Colores gris oscuro y negro

reference GREY GRIS	referencia BLACK NEGRO	ND		Ø int.	A	B	C	D	LR	Packing u Embalaje u
LTC-12P11G	LTC-12P11N	12	Pg 11	11.5	50	47	24	26	11	50
LTC-17P16G	LTC-17P16N	17	Pg 16	14.7	60	58	29	30	11	50
LTC-23P21G	LTC-23P21N	23	Pg 21	18.5	69	69	37	37	11	30
LTC-29P29G	LTC-29P29N	29	Pg 29	25.5	78	79	45	46	12	10
LTC-36P36G	LTC-36P36N	36	Pg 36	32.0	90	94	53	56	13	10
LTC-48P48G	LTC-48P48N	48	Pg 48	42.0	102	112	67	69	13	5

Dimensions in mm | Dimensiones en mm



45° elbow NPT thread connector Codo 45° rosca NPT

LTC-N

45° elbow fitting with male NPT thread according to ANSI B2.1 connector for fixing the ends of flexible corrugated conduits to the cable entries on control panels, terminal boxes on electric motors, etc., in accordance with standard EN 60204 (Safety of Machinery). They are notable for their high tensile strength and tightness

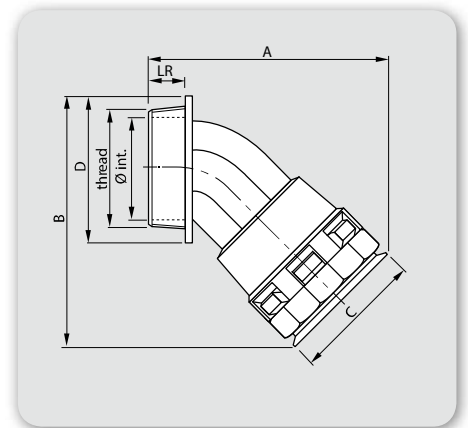
Racores en ángulo de 45° con rosca macho NPT según ANSI B2.1 para la fijación de tubos anillados flexibles a las entradas de cables en cuadros de maniobra, cajas de bornes en motores, etc., conforme a la norma EN 60204 (seguridad de las máquinas). Se distinguen por su gran resistencia a la tracción y alta estanqueidad

- Made of specially modified polyamide (PA6)
- Free of halogen, phosphorus and cadmium
- Self-extinguishing
- Shock-resistant
- Temperature range: -40°C to +105°C (150°C short term)
- IP66 protection. IP68/IP69 with ORJ and PLJ sealings
- “Easy-click”: quick assembly and removal of the conduit without tools
- Colours: dark grey and black

- Fabricados en poliamida especial modificada (PA6)
- Libres de halógenos, fósforo y cadmio
- Autoextinguibles
- Gran resistencia al impacto
- Gama de temperaturas: de -40°C a +105°C (150°C por breve tiempo)
- Protección IP66. IP68/IP69 con juntas ORJ y PLJ
- “Easy-click”: montaje y desmontaje instantáneo del tubo sin útiles
- Colores gris oscuro y negro

reference GREY GRIS	referencia BLACK NEGRO	ND		Ø int.	A	B	C	D	LR	Packing u Embalaje u
LTC-17N012G	LTC-17N012N	17	NPT ½"	14.5	62	56	29	27	13	50
LTC-23N034G	LTC-23N034N	23	NPT ¾"	19.5	72	67	37	34	14	30
LTC-29N100G	LTC-29N100N	29	NPT 1"	25.0	81	76	45	41	16	10
LTC-36N114G	LTC-36N114N	36	NPT 1 ¼"	34.5	95	90	53	50	18	10
LTC-48N112G	LTC-48N112N	48	NPT 1 ½"	40.5	108	106	67	60	18	5

Dimensions in mm | Dimensiones en mm



45° elbow metric metal thread connector Codo 45° rosca metálica métrica

With similar characteristics to the standard polyamide connectors, the male metric metal thread connectors are notable for their higher mechanical resistance, being recommended in the most severe conditions. An internal plastic wall on the metal insert avoids a direct contact with the cables. Special use in the traction industry

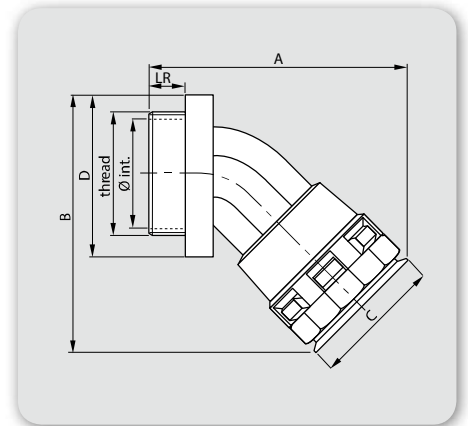
De características similares a los racores estándar de poliamida, los racores con rosca metálica macho métrica insertada se distinguen por una mayor resistencia mecánica siendo aconsejables en condiciones de uso más severas. Una prolongación de la inyección plástica sobre el inserto metálico lo separa del contacto directo de los cables. De especial uso en material rodante

- Made of specially modified polyamide (PA6)
- Nickel-plated brass thread
- Free of halogen, phosphorus and cadmium
- Self-extinguishing
- Shock-resistant
- Temperature range: -40°C to +105°C (150°C short term)
- IP66 protection. IP68/IP69 with ORJ and PLJ sealings
- "Easy-click": quick assembly and removal of the conduit without tools
- Colours: dark grey and black

- Fabricados en poliamida especial modificada (PA6)
- Rosca de latón niquelado
- Libres de halógenos, fósforo y cadmio
- Autoextinguibles
- Gran resistencia al impacto
- Gama de temperaturas: de -40°C a +105°C (150°C por breve tiempo)
- Protección IP66. IP68/IP69 con juntas ORJ y PLJ
- "Easy-click": montaje y desmontaje instantáneo del tubo sin útiles
- Colores gris oscuro y negro

reference GREY GRIS	referencia BLACK NEGRO			Ø int.	A	B	C	D	LR	Packing u Embalaje u
LTCM-12M16G	LTCM-12M16N	12	M16x1.5	10.5	53	45	24	24	10	50
LTCM-17M20G	LTCM-17M20N	17	M20x1.5	11.5	63	57	29	29	10	50
LTCM-23M25G	LTCM-23M25N	23	M25x1.5	18.5	74	67	37	35	11	30
LTCM-29M32G	LTCM-29M32N	29	M32x1.5	25.7	82	72	45	43	13	10
LTCM-36M40G	LTCM-36M40N	36	M40x1.5	32.0	97	93	53	56	13	10
LTCM-48M50G	LTCM-48M50N	48	M50x1.5	42.0	111	110	67	67	14	5

Dimensions in mm | Dimensiones en mm



Straight female connector for male thread

Racor hembra para rosca métrica

FPR-M

Straight female thread connector to combine with other male metric thread elements such as straight MIR fittings (conduit coupler), rigid conduit connectors or cable glands. In accordance with standard EN 60204 (Safety of Machinery). They are notable for their high tensile strength and tightness

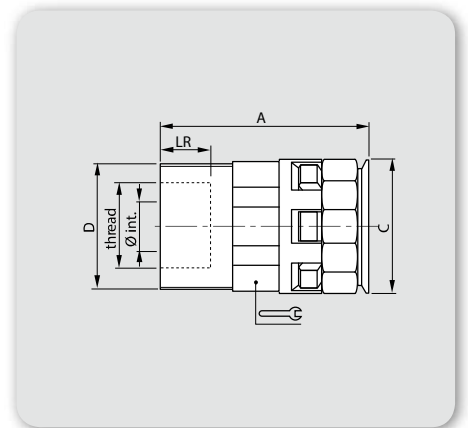
Racores rectos con rosca hembra para combinar con otros elementos con rosca macho métrica como por ejemplo racores rectos MIR (manguito de tubo), conectores para tubo rígido o prensaestopas. De acuerdo con el estándar EN 60204 (seguridad en maquinaria). Se distinguen por su gran resistencia a la tracción y alta estanqueidad

- Made of specially modified polyamide (PA6)
- Free of halogen, phosphorus and cadmium
- Self-extinguishing
- Shock-resistant
- Temperature range: -40°C to +105°C (150°C short term)
- IP66 protection. IP68/IP69 with ORJ and PLJ sealings
- “Easy-click”: quick assembly and removal of the conduit without tools
- Colours: dark grey and black

- Fabricados en poliamida especial modificada (PA6)
- Libres de halógenos, fósforo y cadmio
- Autoextinguibles
- Gran resistencia al impacto
- Gama de temperaturas: de -40°C a +105°C (150°C por breve tiempo)
- Protección IP66. IP68/IP69 con juntas ORJ y PLJ
- “Easy-click”: montaje y desmontaje instantáneo del tubo sin útiles
- Colores gris oscuro y negro

reference referencia	ND	Ø int.	A	C	D	LR	Packing u		
GREY GRIS	BLACK NEGRO						Embalaje u		
FPR-10M16G FPR-10M16N	10	M16x1.5	10.5	42	21	23	18	13	50
FPR-12M20G FPR-12M20N	12	M20x1,5	14.0	37	25	27	20	10	50
FPR-17M25G FPR-17M25N	17	M25x1,5	19.5	47	31	33	27	15	50
FPR-23M32G FPR-23M32N	23	M32x1.5	28.0	55	37	39	34	15	30
FPR-29M40G FPR-29M40N	29	M40x1.5	27.0	57	46	49	42	17	10
FPR-36M50G FPR-36M50N	36	M50x1.5	38.0	64	54	62	50	21	10
FPR-48M63G FPR-48M63N	48	M63x1.5	49.0	67	69	72	66	19	5

Dimensions in mm | Dimensiones en mm



Straight female thread connector to combine with other PG thread elements such as straight MIR fittings (conduit coupler), rigid conduit connectors or cable glands. In accordance with standard EN 60204 (Safety of Machinery). They are notable for their high tensile strength and tightness

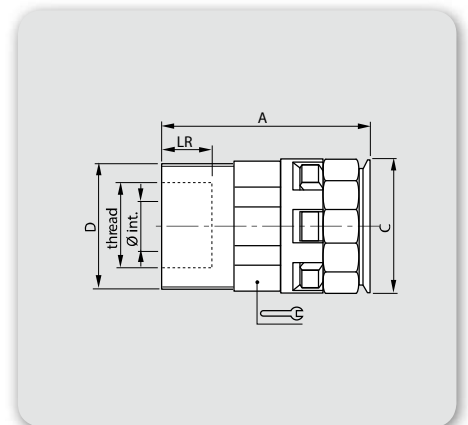
Racores rectos con rosca hembra para combinar con otros elementos con rosca macho PG como por ejemplo racores rectos MIR (manguito de tubo), conectores para tubo rígido o prensaestopas. De acuerdo con el estándar EN 60204 (seguridad en maquinaria). Se distinguen por su gran resistencia a la tracción y alta estanqueidad

- Made of specially modified polyamide (PA6)
- Free of halogen, phosphorus and cadmium
- Self-extinguishing
- Shock-resistant
- Temperature range: -40°C to +105°C (150°C short term)
- IP66 protection. IP68/IP69 with ORJ and PLJ sealings
- “Easy-click”: quick assembly and removal of the conduit without tools
- Colours: dark grey and black

- Fabricados en poliamida especial modificada (PA6)
- Libres de halógenos, fósforo y cadmio
- Autoextinguibles
- Gran resistencia al impacto
- Gama de temperaturas: de -40°C a +105°C (150°C por breve tiempo)
- Protección IP66. IP68/IP69 con juntas ORJ y PLJ
- “Easy-click”: montaje y desmontaje instantáneo del tubo sin útiles
- Colores gris oscuro y negro

reference GREY GRIS	referencia BLACK NEGRO	ND		Ø int.	A	C	D		LR	Packing u Embalaje u
FPR-10P09G	FPR-10P09N	10	Pg 9	10.4	37	21	21	18	10	50
FPR-12P11G	FPR-12P11N	12	Pg 11	13.7	38	26	26	20	10	50
FPR-17P16G	FPR-17P16N	17	Pg 16	16.3	42	29	29	27	11	50
FPR-23P21G	FPR-23P21N	23	Pg 21	21.0	52	35	35	34	14	30
FPR-29P29G	FPR-29P29N	29	Pg 29	25.3	54	46	46	42	12	10
FPR-36P36G	FPR-36P36N	36	Pg 36	37.6	57	56	56	50	15	10
FPR-48P48G	FPR-48P48N	48	Pg 48	48.0	63	72	72	66	16	5

Dimensions in mm | Dimensiones en mm



Straight female metric metal thread connector *Racor recto rosca metálica métrica hembra*

FER-M

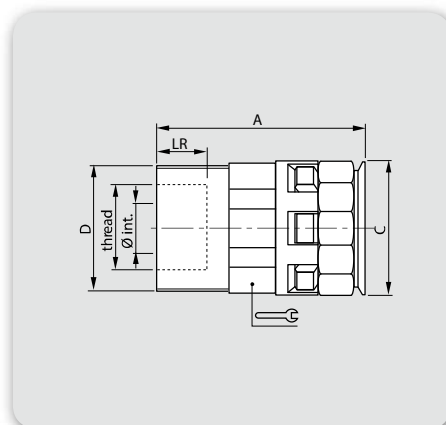
Straight connector with female metal metric thread according to EN 60423. They are used in heavy machinery and traction industry, to connect a rigid tube to a flexible conduit or any other applications where a female thread must be coupled without any adaptor

Racores rectos con rosca hembra metálica incorporada métrica según EN 60423. Se utilizan en la industria de maquinaria pesada y ferrocarril, para la conexión de tubo rígido a tubo flexible u otras aplicaciones donde necesite acoplarse una rosca hembra sin necesidad de un adaptador

- Made of specially modified polyamide (PA6)
- Nickel-plated brass thread
- Free of halogen, phosphorus and cadmium
- Self-extinguishing
- Shock-resistant
- Temperature range: -40°C to +105°C (150°C short term)
- IP66 protection. IP68/IP69 with ORJ and PLJ sealings
- “Easy-click”: quick assembly and removal of the conduit without tools
- Colours: dark grey and black

- Fabricados en poliamida especial modificada (PA6)
- Rosca de latón niquelado
- Libres de halógenos, fósforo y cadmio
- Autoextinguibles
- Gran resistencia al impacto
- Gama de temperaturas: de -40°C a +105°C (150°C por breve tiempo)
- Protección IP66. IP68/IP69 con juntas ORJ y PLJ
- “Easy-click”: montaje y desmontaje instantáneo del tubo sin útiles
- Colores gris oscuro y negro

reference referencia		ND	Ø int.	A	C	D	LR	Packing u Embalaje u
GREY GRIS	BLACK NEGRO							
FER-10M16G	FER-10M16N	10	M16x1,5	9.2	41	21	18	9 50
FER-12M20G	FER-12M20N	12	M20x1,5	13.7	42	25	20	11.5 50
FER-17M20G	FER-17M20N	17	M20x1,5	13.7	46	31	27	11.5 50
FER-17M25G	FER-17M25N	17	M25x1,5	16.5	46	31	27	11.5 50
FER-23M32G	FER-23M32N	23	M32x1,5	21.4	56	37	34	11.5 30
FER-29M40G	FER-29M40N	29	M40x1,5	27.3	58	46	42	13 10
FER-36M50G	FER-36M50N	36	M50x1,5	34.5	65	54	50	14 10
FER-48M63G	FER-48M63N	48	M63x1,5	46.9	68	69	66	17 5



Dimensions in mm | Dimensiones en mm
Ask for availability on Pg thread | Rosca Pg consultar



Strain-relief metric thread connector Racor con prensaestopas rosca métrica

Strain-relief straight connector with incorporated nickel-plated brass cable gland with male metal metric thread according to EN 60423. To be used in heavy industry, railways or ship construction for increased retention of electrical cables. They can be used to separate humid compartments from dry ones

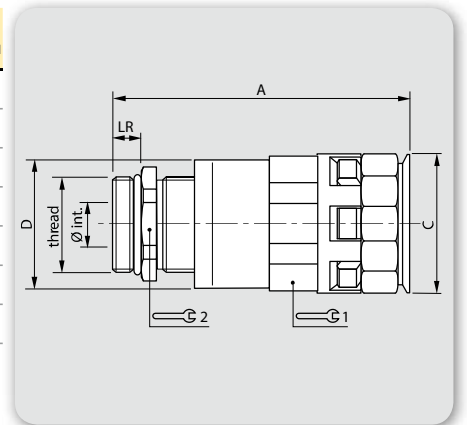
- Made of specially modified polyamide (PA6), Nickel-plated brass thread. Neoprene sealing gasket inside the cable-gland
- NBR O-ring included on cable gland base
- Free of halogen, phosphorus and cadmium
- Self-extinguishing
- Shock-resistant
- Temperature range: -40°C to +105°C (130°C short term)
- IP66 protection. IP68/IP69 with ORJ sealing
- "Easy-click": quick assembly and removal of the conduit without tools
- Colours: dark grey and black

Racores rectos con prensaestopas metálico incorporado con rosca macho metálica métrica según EN 60423. Se utilizan en la industria de maquinaria pesada, ferrocarril y construcción de buques para una mayor retención de los cables eléctricos. Pueden utilizarse para separar compartimentos húmedos de compartimentos secos

- Fabricados en poliamida especial modificada (PA6). Rosca de latón niquelado. Junta de neopreno en la parte interior del prensaestopas
- Junta tórica de NBR incorporada en la base del prensaestopas
- Libres de halógenos, fósforo y cadmio
- Autoextinguibles
- Gran resistencia al impacto y a la tracción
- Gama de temperaturas: de -40°C a +105°C (130°C por breve tiempo)
- Protección racor IP66. IP68/IP69 con junta ORJ
- "Easy-click": montaje y desmontaje instantáneo del tubo sin útiles
- Colores gris oscuro y negro

reference GREY GRIS	referencia BLACK NEGRO	ND	thread Ø int.	cable Ø	A	B	C	1	2	LR	Packing u Embalaje u	
MAR-10M16G	MAR-10M16N	10	M16x1,5	9.2	5-9	56	21	25	18	17	5	50
MAR-12M20G	MAR-12M20N	12	M20x1,5	13.7	9-13	58	25	27	20	22	6	50
MAR-17M20G	MAR-17M20N	17	M20x1,5	13.7	9-13	62	31	27	27	22	6	50
MAR-17M25G	MAR-17M25N	17	M25x1,5	16.5	11-16	64	31	33	27	27	7	50
MAR-23M32G	MAR-23M32N	23	M32x1,5	21.4	14-21	74	37	39	34	34	8	10
MAR-29M40G	MAR-29M40N	29	M40x1,5	27.3	19-27	78	46	49	42	43	8	10
MAR-36M50G	MAR-36M50N	36	M50x1,5	35.4	24-35	88	54	62	50	55	9	10
MAR-48M50G	MAR-48M50N	48	M63x1,5	49.1	40-48	94	69	72	66	65	10	5

Dimensions in mm | Dimensiones en mm



Strain-relief metric thread connector Racor con prensaestopas rosca métrica

MUR-M

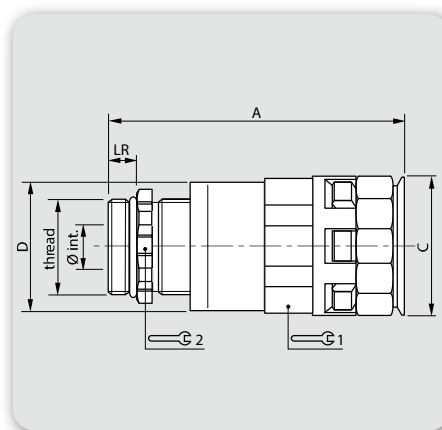
Strain-relief straight connector with incorporated nickel-plated brass PFLITSCH cable gland with male metal metric thread according to EN 60423. To be used in heavy industry, railways or ship construction for increased retention of electrical cables. They can be used to separate humid compartments from dry ones

Racores rectos con prensaestopas PFLITSCH metálico incorporado con rosca macho metálica métrica según EN 60423. Se utilizan en la industria de maquinaria pesada, ferrocarril y construcción de buques para una mayor retención de los cables eléctricos. Pueden utilizarse para separar compartimentos húmedos de compartimentos secos

- Made of specially modified polyamide (PA6). Nickel-plated brass thread. TPE-V sealing ring inside the cable gland
- Neoprene O-ring included on cable-gland base
- Free of halogen, phosphorus and cadmium
- Self-extinguishing
- Shock-resistant with high tensile strength
- Temperature range: -40°C to +105°C (135°C short term)
- IP66 protection. IP68/IP69 with ORJ sealing
- “Easy-click”: quick assembly and removal of the conduit without tools
- Colours: dark grey and black

- Fabricados en poliamida especial modificada (PA6). Rosca de latón niquelado. Junta de TPE-V en la parte interior del prensaestopas
- Junta tórica de NBR incorporada en la base del prensaestopas.
- Libres de halógenos, fósforo y cadmio
- Autoextinguibles
- Gran resistencia al impacto
- Gama de temperaturas: de -40°C a +105°C (135°C por breve tiempo)
- Protección IP66. IP68/IP69 con juntas ORJ
- “Easy-click”: montaje y desmontaje instantáneo del tubo sin útiles
- Colores gris oscuro y negro

reference referencia													
GREY GRIS	BLACK NEGRO	ND		ø int.	cable ø	A	B	C	1	2	LR	Packing u	Embalaje u
MUR-12M20G/1	MUR-12M20N/1	12	M20x1,5	4	4-6,5	58	25	27	20	22	6,5	50	
MUR-12M20G/2	MUR-12M20N/2	12	M20x1,5	6,5	6,5-9,5	58	25	27	20	22	6,5	50	
MUR-12M20G/3	MUR-12M20N/3	12	M20x1,5	9	9-13	58	25	27	20	22	6,5	50	
MUR-17M25G/1	MUR-17M25N/1	17	M25x1,5	9	9-13	64	31	33	27	28	7,5	50	
MUR-17M25G/2	MUR-17M25N/2	17	M25x1,5	11,5	11,5-15,5	64	31	33	27	28	7,5	50	
MUR-23M32G/1	MUR-23M32N/1	23	M32x1,5	11,5	11,5-15,5	74	37	39	34	35	8	20	
MUR-23M32G/2	MUR-23M32N/2	23	M32x1,5	14	14-18	74	37	39	34	35	8	20	
MUR-23M32G/3	MUR-23M32N/3	23	M32x1,5	17	17-20,5	74	37	39	34	35	8	20	
MUR-29M40G/1	MUR-29M40N/1	29	M40x1,5	20	20-25	78	46	49	42	43	8	10	
MUR-29M40G/2	MUR-29M40N/2	29	M40x1,5	24	24-28	78	46	49	42	43	8	10	
MUR-36M50G/1	MUR-36M50N/1	36	M50x1,5	27	27-32	90	54	60	50	54	10	10	
MUR-29M40G/2	MUR-36M50N/2	36	M50x1,5	32	32-36	90	54	60	50	54	10	10	
MUR-36M50G/1	MUR-48M63N/1	48	M63x1,5	39	39-44	94	69	75	64	68	10	5	



Ask for availability | Consultar disponibilidad
Dimensions in mm | Dimensiones en mm



MUR-PG



Strain relief PG thread connector Racor con prensaestopas rosca PG

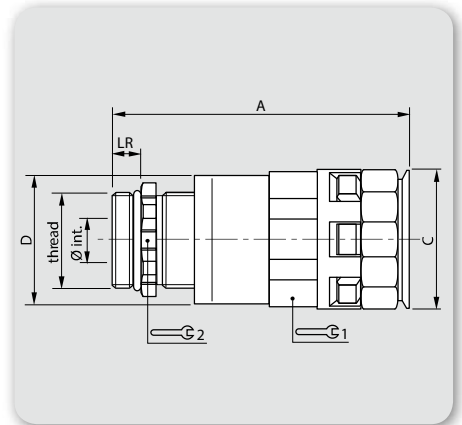
Strain-relief straight connector with incorporated nickel-plated brass PFLITSCH cable gland with PG metal thread according to DIN 40430. To be used in heavy industry, railways or ship construction for increased retention of electrical cables. They can be used to separate humid compartments from dry ones

Racores rectos con prensaestopas PFLITSCH metálico incorporado con rosca PG macho metálica según DIN 40430. Se utilizan en la industria de maquinaria pesada, ferrocarril y construcción de buques para una mayor retención de los cables eléctricos. Pueden utilizarse para separar compartimentos húmedos de compartimentos secos

- Made of specially modified polyamide (PA6). Nickel-plated brass thread. TPE-V sealing ring inside the cable gland
- NBR O-ring included on cable gland base
- Free of halogen, phosphorus and cadmium
- Self-extinguishing
- Shock-resistant
- Temperature range: -40°C to +105°C (135°C short term)
- IP66 protection. IP68/IP69 with ORJ sealing
- "Easy-click": quick assembly and removal of the conduit without tools
- Colours: dark grey and black

- Fabricados en poliamida especial modificada (PA6). Rosca de latón niquelado. Junta de TPE-V en la parte interior del prensaestopas
- Junta tórica de NBR incorporada en la base del prensaestopas
- Libres de halógenos, fósforo y cadmio
- Autoextinguibles
- Gran resistencia al impacto
- Gama de temperaturas: de -40°C a +105°C (135°C por breve tiempo)
- Protección IP66. IP68/IP69 con juntas ORJ
- "Easy-click": montaje y desmontaje instantáneo del tubo sin útiles
- Colores gris oscuro y negro

reference GREY GRIS	referencia BLACK NEGRO			ø int.	cable ø	A	B	C	1	2	LR	Packing u Embalaje u
MUR-12P13G/1	MUR-12P13N/1	12	Pg 13,5	4	4-6,5	57	25	30	20	22	6,5	50
MUR-12P13G/2	MUR-12P13N/2	12	Pg 13,5	6,5	6,5-9,5	57	25	30	20	22	6,5	50
MUR-12P13G/3	MUR-12P13N/3	12	Pg 13,5	7	7-10,5	57	25	30	20	22	6,5	50
MUR-17P16G/1	MUR-17P16N/1	17	Pg 16	4	4-6,5	65	31	33	27	24	6,5	50
MUR-17P16G/2	MUR-17P16N/2	17	Pg 16	6,5	6,5-9,5	65	31	33	27	24	6,5	50
MUR-17P16G/3	MUR-17P16N/3	17	Pg 16	9	9-13	65	31	33	27	24	6,5	20
MUR-17P16G/4	MUR-17P16N/4	17	Pg 16	11,5	11,5-15,5	65	31	33	27	24	6,5	20
MUR-23P21G/1	MUR-23P21N/1	23	Pg 21	14	14-18	72	37	39	34	30	7	20
MUR-23P21G/2	MUR-23P21N/2	23	Pg 21	17	17-20,5	72	37	39	34	30	7	20
MUR-29P29G/1	MUR-29P29N/1	29	Pg 29	17	17-20,5	78	46	50	42	40	8	10
MUR-29P29G/2	MUR-29P29N/2	29	Pg 29	20	20-25	78	46	50	42	40	8	10
MUR-29P29G/3	MUR-29P29N/3	29	Pg 29	24	24-28	78	46	50	42	40	8	10
MUR-36P36G/1	MUR-36P36N/1	36	Pg 36	27	27-32	90	54	60	50	50	9	10
MUR-36P36G/2	MUR-36P36N/2	36	Pg 36	32	32-36	90	54	60	50	50	9	10
MUR-48P48G/1	MUR-48P48N/1	48	Pg 48	48	39-44	94	69	75	66	64	10	5



Ask for availability | Consultar disponibilidad
Dimensions in mm | Dimensiones en mm



90° elbow flange connector Racor brida 90°

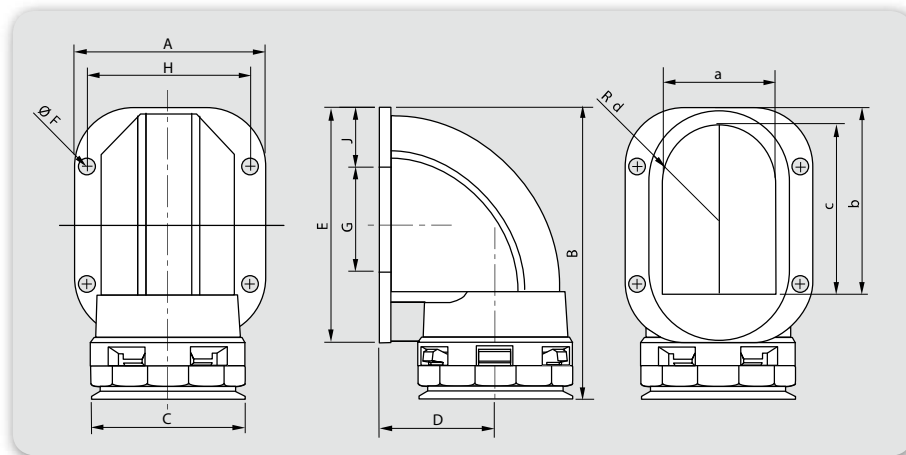
BTC

The elbow flange connectors, thanks to their big internal space and reduced bulk, are specially useful for fixing the ends of flexible corrugated conduits to 90° cable entries in the interior of machines and for installations according to EN 60204 (Safety of Machinery). They are notable for their high tensile strength and tightness

Los racores con brida, por su gran espacio interior y reducido encumbramiento, son especialmente útiles para la fijación de los extremos de tubos anillados en entradas de cables a 90° en el interior de máquinas y para instalaciones de acuerdo con la norma EN 60204 (seguridad de las máquinas). Se distinguen por su gran resistencia a la tracción y alta estanqueidad

- Made of specially modified polyamide (PA6)
- Free of halogen, phosphorus and cadmium
- Self-extinguishing
- Shock-resistant
- Temperature range: -40°C to +105°C (150°C short term)
- IP66 protection. IP68/IP69 with ORJ and BTJ sealings
- “Easy-click”: quick assembly and removal of the conduit without tools
- Colours: dark grey and black

- Fabricados en poliamida especial modificada (PA6)
- Libres de halógenos, fósforo y cadmio
- Autoextinguibles
- Gran resistencia al impacto
- Gama de temperaturas: de -40°C a +105°C (150°C por breve tiempo)
- Protección IP66. IP68/IP69 con juntas ORJ y BTJ
- “Easy-click”: montaje y desmontaje instantáneo del tubo sin útiles
- Colores gris oscuro y negro



reference referencia	a	b	s	d	reference referencia GREY GRIS BLACK NEGRO	ND	A	B	C	D	E	F	G	H	J	Packing u Embalaje u
BTC-17_	17	33	25	8	BTC-17G BTC-17N	17	44	68	29	24	48	5.5	-	34	18	50
BTC-23_	24	42	37	12	BTC-23G BTC-23N	23	53	82	37	26	57	5.5	-	43	21	30
BTC-29_	30	49	45	15	BTC-29G BTC-29N	29	60	89	45	32	66	6.5	24	48	21	10
BTC-36_	37	60	54	18	BTC-36G BTC-36N	36	70	104	53	38	76	6.5	30	57	23	10
BTC-48_	48	55	61	24	BTC-48G BTC-48N	48	80	118	67	46	82	6.5	55	68	13	5

Dimensions in mm | Dimensiones en mm



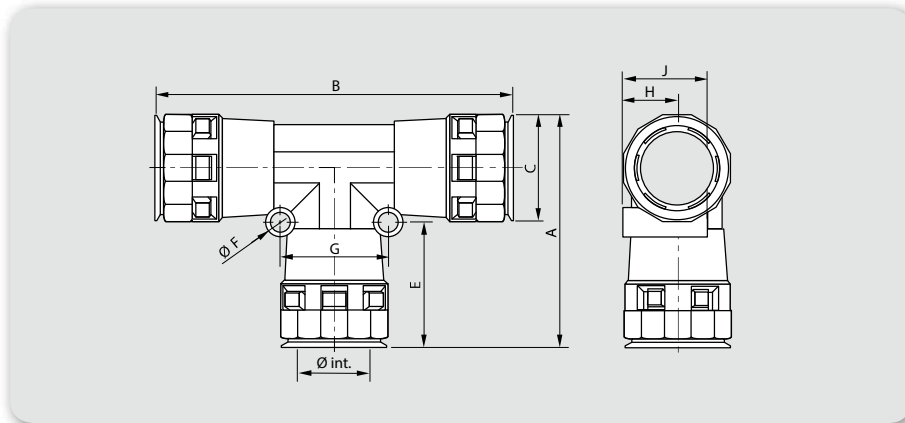
“T” distributor Distribuidor “T”

“T” distributor connectors are specially indicated to join three conduits of same nominal diameter when small bending radii have to be avoided. In accordance with Standard EN 60204 (Safety of Machinery). They are notable for their high tensile strength and tightness

Los racores distribuidores en forma de “Y” son especialmente indicados para las desviaciones en las instalaciones de las máquinas sin tener que forzar los radios de curvatura de los tubos anillados en las instalaciones de acuerdo con la norma EN 60204 (seguridad de las máquinas). Se distinguen por su gran resistencia a la tracción y alta estanqueidad

- Made of specially modified polyamide (PA6)
- Free of halogen, phosphorus and cadmium
- Self-extinguishing
- Shock-resistant
- Temperature range: -40°C to +105°C (150°C short term)
- IP66 protection. IP68/IP69 with ORJ o-rings
- “Easy-click”: quick assembly and removal of the conduit without tools
- Colours: dark grey and black

- Fabricados en poliamida especial modificada (PA6)
- Libres de halógenos, fósforo y cadmio
- Autoextinguibles
- Gran resistencia al impacto
- Gama de temperaturas: de -40°C a +105°C (150°C por breve tiempo)
- Protección IP66. IP68/IP69 con juntas ORJ
- “Easy-click”: montaje y desmontaje instantáneo del tubo sin útiles
- Colores gris oscuro y negro



reference referencia	ND	Ø int.	A	B	C	E	F	G	H	J	Packing u Embalaje u
GREY GRIS TSD-101010G TSD-101010N	10	11.2	46	72	20	27	5	19	10	18	20
TSD-121212G TSD-121212N	12	12.8	52	81	23	30	5	20	12	20	20
TSD-171717G TSD-171717N	17	18.0	63	96	29	35	6	28	14	25	20
TSD-232323G TSD-232323N	23	25.5	76	117	37	40	6	36	18	30	10
TSD-292929G TSD-292929N	29	31.5	85	128	45	41	6	41	22	36	5
TSD-363636G TSD-363636N	36	38.5	97	144	53	46	7	50	26	44	5

Dimensions in mm | Dimensiones en mm



“Y” distributor Distribuidor “Y”

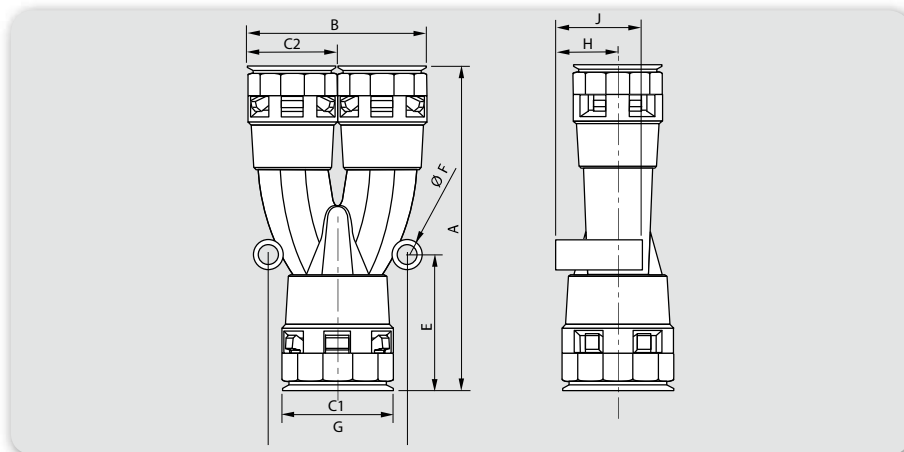
YKD

“Y” distributor connectors are specially indicated to join three conduits of different nominal diameter when small bending radii have to be avoided. In accordance with Standard EN 60204 (Safety of Machinery). They are notable for their high tensile strength and tightness

Los racores distribuidores en forma de “Y” son especialmente indicados para las desviaciones en las instalaciones de las máquinas sin tener que forzar los radios de curvatura de los tubos anillados en las instalaciones de acuerdo con la norma EN 60204 (seguridad de las máquinas). Se distinguen por su gran resistencia a la tracción y alta estanqueidad

- Made of specially modified polyamide (PA6)
- Free of halogen, phosphorus and cadmium
- Self-extinguishing
- Shock-resistant
- Temperature range: -40°C to +105°C (150°C short term)
- IP66 protection. IP68/IP69 with ORJ o-rings
- “Easy-click”: quick assembly and removal of the conduit without tools
- Colours: dark grey and black

- Fabricados en poliamida especial modificada (PA6)
- Libres de halógenos, fósforo y cadmio
- Autoextinguibles
- Gran resistencia al impacto
- Gama de temperaturas: de -40°C a +105°C (150°C por breve tiempo)
- Protección IP66. IP68/IP69 con juntas ORJ
- “Easy-click”: montaje y desmontaje instantáneo del tubo sin útiles
- Colores gris oscuro y negro



reference referencia	ND	A	B	C1	C2	E	F	G	H	J	Packing u Embalaje u
GREY GRIS BLACK NEGRO											
YKD-171212G YKD-171212N	17+2x12	90	48	30	24	38	5	34	16	24	20
YKD-231717G YKD-231717N	23+2x17	108	59	38	30	45	6	45	19	28	20
YKD-292323G YKD-292323N	29+2x23	119	74	46	38	46	6	51	23	35	10
YKD-362929G YKD-362929N	36+2x29	142	89	54	46	54	6	59	27	41	5
YKD-483636G YKD-483636N	48+2x36	155	106	69	54	56	7	76	34	50	5

Dimensions in mm | Dimensiones en mm



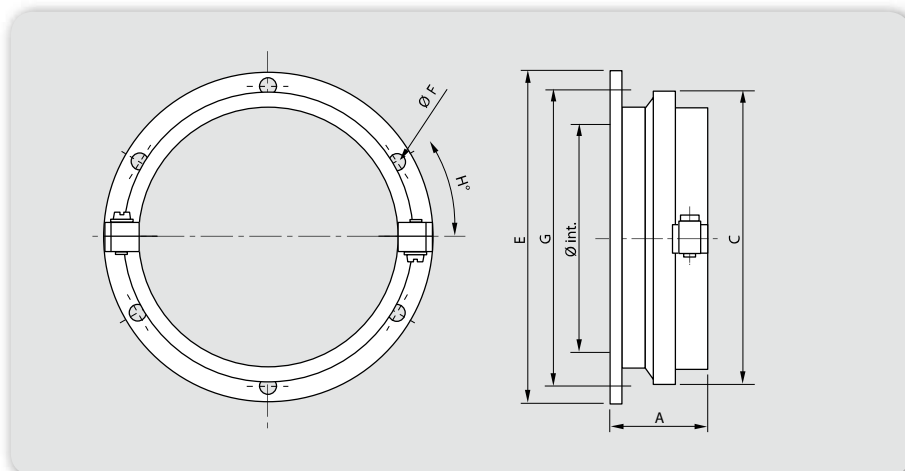
TITAN Straight connector Racor TITÁN recto

TITAN GTR connectors are used to connect ND70 and ND95 conduits to the wall or floor. With the optional sealing O-rings, an IP68 (static) can be obtained. To be used when connecting conduits with a great number of cables in the interior of machinery and general installations according to EN 60204 (Safety of Machinery)

Los racores TITAN GTR se utilizan para conectar los tubos DN70 y DN95 a paredes o suelos. Con las juntas tóricas opcionales se puede obtener una estanqueidad IP68 (estática). Indicados para conectar tubos con un gran número de cables en el interior de maquinaria e instalaciones industriales en general de acuerdo con la norma EN 60204 (seguridad de las máquinas)

- Made of specially modified polyamide (PA6)
- Free of halogen, phosphorus and cadmium
- Self-extinguishing
- Shock-resistant
- Temperature range: -40°C to +105°C (150°C short term)
- IP66 protection. IP68 with ORJ and TTJ sealings
- Colours: dark grey and black

- Fabricados en poliamida especial modificada (PA6)
- Libres de halógenos, fósforo y cadmio
- Autoextinguibles
- Gran resistencia al impacto
- Gama de temperaturas: de -40°C a +105°C (150°C por breve tiempo)
- Protección IP66. IP68 con juntas ORJ y TTJ.
- Colores gris oscuro y negro.



reference referencia												Packing u Embalaje u
GREY GRIS	BLACK NEGRO	ND	Ø int.	A	C	E	F	G	H			
GTR-70G	GTR-70N	70	71.0	43	101	119	6.5	105	30°			5
GTR-95G	GTR-95N	95	98.0	43	130	146	6.5	132	30°			5

Dimensions in mm | Dimensiones en mm



TITAN 90° elbow connector Racor TITAN 90°

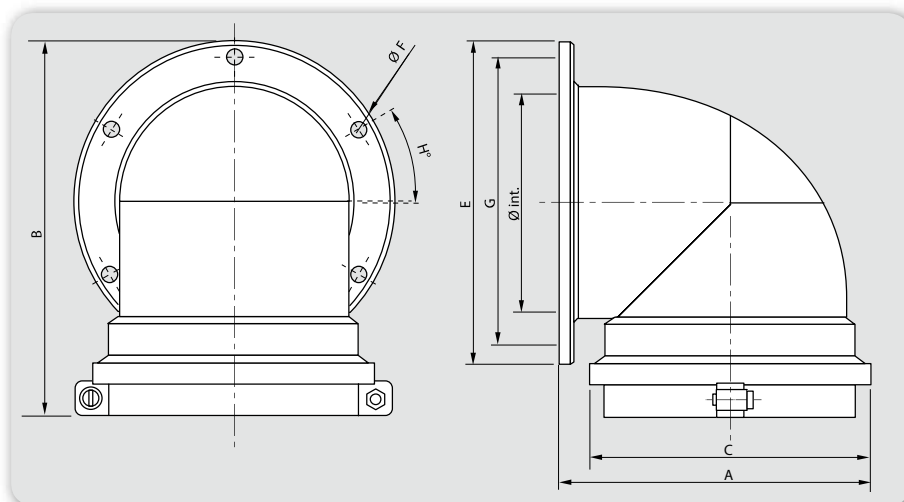
GTC

TITAN GTC connectors are used to connect ND70 and ND95 conduits with a 90° angle to the wall or floor. With the optional sealing O-rings, an IP68 (static) can be obtained. To be used when connecting conduits with a great number of cables in the interior of machinery and general installations according to EN 60204 (Safety of Machinery)

Los racores TITAN GTC se utilizan para conectar los tubos DN70 y DN95 con un ángulo de 90° a paredes o suelos. Con las juntas tóricas opcionales se puede obtener una estanqueidad IP68 (estática). Indicados para conectar tubos con un gran número de cables en el interior de maquinaria e instalaciones industriales en general de acuerdo con la norma EN 60204 (seguridad de las máquinas)

- Made of specially modified polyamide (PA6)
- Free of halogen, phosphorus and cadmium
- Self-extinguishing
- Shock-resistant
- Temperature range: -40°C to +105°C (150°C short term)
- IP66 protection. IP68 with ORJ and TTJ sealings
- Colours: dark grey and black

- Fabricados en poliamida especial modificada (PA6)
- Libres de halógenos, fósforo y cadmio
- Autoextinguibles
- Gran resistencia al impacto
- Gama de temperaturas: de -40°C a +105°C (150°C por breve tiempo)
- Protección IP66. IP68 con juntas ORJ y TTJ
- Colores gris oscuro y negro



reference referencia	reference referencia	ND	Ø int.	A	B	C	E	F	G	H	Packing u Embalaje u
GTC-70G	GTC-70N	70	71.0	111	143	101	120	6.5	105	30°	5
GTC-95G	GTC-95N	95	99.0	146	171	128	146	6.5	132	30°	5

Dimensions in mm | Dimensiones en mm



Supports with integrated lid for securing sections of corrugated conduits between the various parts of the electrical installation. With conduit entry guide. Specially indicated for demanding securing situations, e.g. on ceilings

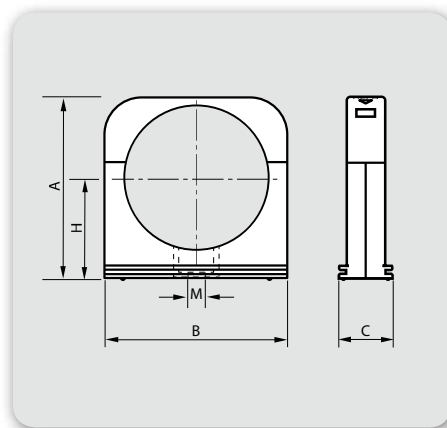
- Made of specially modified polyamide (PA6)
- Free of halogen, phosphorus and cadmium
- Self-extinguishing
- Shock-resistant
- With integrated lid
- Temperature range: -40°C to +105°C (150°C short term)
- Colours: dark grey and black
- For side by side installation, use RWL.. profile

Soportes con tapa integrada para fijar tramos de tubo corrugado entre distintas partes de la instalación eléctrica. Con guía de entrada para el tubo. Especialmente indicados para condiciones de fijación exigentes, como por ejemplo en techos

- Fabricados en poliamida especial modificada (PA6)
- Libres de halógenos, fósforo y cadmio
- Autoextinguibles
- Gran resistencia al impacto
- Con tapa integrada
- Gama de temperaturas: de -40°C a +105°C (150°C por breve tiempo)
- Colores gris oscuro y negro
- Para su instalación en paralelo, utilizar el carril RWL..

reference referencia		ND	A	B	C	H	Metric Métrica	Packing u Embalaje u
GREY GRIS	BLACK NEGRO							
SWL-07G	SWL-07N	7	22	17	20	13	M4	100
SWL-10G	SWL-10N	10	25	22	20	13	M5	100
SWL-12G	SWL-12N	12	27	25	20	15	M5	100
SWL-17G	SWL-17N	17	33	31	20	19	M5	100
SWL-23G	SWL-23N	23	42	40	20	23	M6	50
SWL-29G	SWL-29N	29	47	46	20	26	M6	30
SWL-36G	SWL-36N	36	56	56	20	31	M6	20
SWL-48G	SWL-48N	48	70	70	20	39	M6	10

Dimensions in mm | Dimensiones en mm



Standard support Soporte estándar

SDN

Supports for securing sections of corrugated conduits between the various parts of the electrical installation. With conduit entry guide

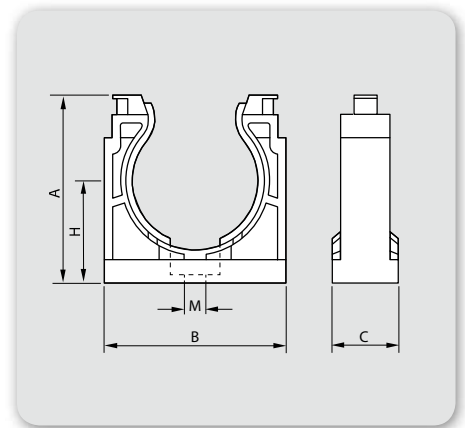
- Made of specially modified polyamide (PA6)
- Free of halogen, phosphorus and cadmium
- Self-extinguishing
- Shock-resistant
- Temperature range: -40°C to +105°C (150°C short term)
- Colours: dark grey and black
- Possibility of closing the support with a cable tie using the projections on the upper part

Soportes para fijar tramos de tubo corrugado entre distintas partes de la instalación eléctrica. Con guía de entrada para el tubo

- Fabricados en poliamida especial modificada (PA6)
- Libres de halógenos, fósforo y cadmio
- Autoextinguibles
- Gran resistencia al impacto
- Gama de temperaturas: de -40°C a +105°C (150°C por breve tiempo)
- Colores gris oscuro y negro
- Posibilidad de cerrar el soporte mediante una brida en los resaltes de la parte superior

reference referencia		ND	A	B	C	H	Metric Métrica	Cable tie Brida	Packing u Embalaje u
GREY GRIS	BLACK NEGRO								
SDN-07G	SDN-07N	7	20	17	20	12	M4	75 x 2.5	100
SDN-10G	SDN-10N	10	23	21	20	14	M5	75 x 2.5	100
SDN-12G	SDN-12N	12	26	25	20	15	M5	75 x 2.5	100
SDN-17G	SDN-17N	17/18	32	32	20	18	M5	140 x 3.5	100
SDN-23G	SDN-23N	23	41	40	20	23	M6	140 x 3.5	50
SDN-29G	SDN-29N	29	47	46	20	26	M6	160 x 4.5	30
SDN-36G	SDN-36N	36	57	56	20	32	M6	160 x 4.5	20
SDN-48G	SDN-48N	48	70	70	20	39	M6	180 x 4.5	10

Dimensions in mm | Dimensiones en mm



Rail for SWL supports Carril para soportes SWL

Rail for installing several SWL supports side by side. Accepts any of the support sizes, which can be displayed in any desired order

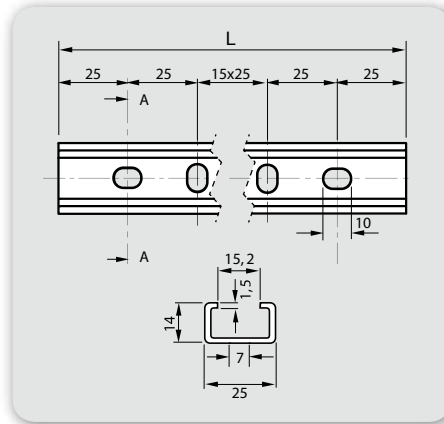
Carril para instalar varios soportes SWL en paralelo. Acepta cualquier medida de soporte, los cuales se pueden distribuir en cualquier orden deseado

- Made of Sendzimir galvanized (S) or hot dip galvanized (G) steel
- Plenty of 7 x 10 mm holes for an easy fixation
- To fix the supports in place, use UUR.. clamps

- Fabricados en acero galvanizado Sendzimir (S) ó galvanizado en caliente (G)
- Gran número de agujeros de 7x10mm para una fácil fijación
- Para fijar los soportes en su sitio, utilizar bridas UUR

reference referencia	L mm	Packing u Embalaje u
RWLS	500	4
RWLG	500	4

Dimensions in mm
Dimensiones en mm



reference referencia	Packing u Embalaje u
UURZ3	50
UURG	50

Use UURZ3 with RWLS and UURG with RWLG
Utilizar UURZ3 con RWLS y UURG con RWLG



Heavy duty support Soporte reforzado

STF

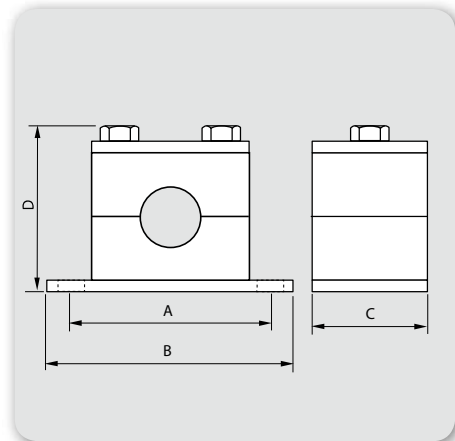
Heavy duty supports specially designed for securing sections of corrugated conduits on very demanding applications such as heavy industry and rolling stock

Soportes reforzados especialmente diseñados para fijar tramos de tubo corrugado en aplicaciones muy exigentes como por ejemplo industria pesada e industria ferroviaria

- Steel base plate, cover plate and closing bolts
- Polypropilene clamps
- Stackable and double conduit version under special request
- Base, tapa y tornillos de acero
- Grapas de polipropileno
- Versiones apilables o dobles bajo demanda

reference referencia	ND	A	B	C	D	Metric Métrica	Packing u Embalaje u
STF-07	7	50	64	30	36,50	M4	1
STF-10	10	56	70	30	42,30	M5	1
STF-12	12	56	70	30	42,30	M5	1
STF-17	17	64	78	30	44,65	M5	1
STF-23	23	73	87	30	50,80	M6	1
STF-29	29	86	100	30	66,50	M6	1
STF-36	36	86	100	30	66,50	M6	1
STF-48	48	100	116	30	75,90	M6	1

Dimensions in mm | Dimensiones en mm



Under request | Bajo pedido




ORJ O-rings to be placed on the first groove at the end of NYLOFIX corrugated conduits with special **PATENTED** profile in order to obtain a degree of protection up to IP68/IP69 between the conduit and the connector

BTJ O-rings to be placed on the 90° BTC flange connector base groove to obtain a degree of protection up to IP68

TTJ O-rings to be placed on TITAN connector base groove to obtain a degree of protection up to IP68

- NBR 70 elastomer
- Temperature range: -30°C to +100°C

For conduits: ORJ | Para tubos: ORJ

reference referencia	ND 	Ø int.	Ø sec.	Packing u Embalaje u
ORJ-07	7	6.35	1.3	100
ORJ-10	10	10.0	1.3	100
ORJ-12	12	11.5	1.5	100
ORJ-17	17	16.0	1.8	100
ORJ-23	23	22.0	2.0	50
ORJ-29	29	29.0	2.0	30
ORJ-36	36	34.0	2.3	20
ORJ-48	48	44.6	2.4	10
ORJ-70	70	70.0	4.0	5
ORJ-95	95	98.0	4.5	5

For BTC connectors: BTJ | Para los racores BTC: BTJ

reference referencia	fitting racor	Ø int.	Ø sec.	Packing u Embalaje u
BTJ-17	BTC-17..	32.0	2.5	50
BTJ-23	BTC-23..	41.0	2.5	30
BTJ-29	BTC-29..	51.0	2.5	10
BTJ-36	BTC-36..	60.0	2.5	10
BTJ-48	BTC-48..	66.0	2.5	5

Dimensions in mm | Dimensiones en mm

Juntas tóricas ORJ para alojar en la primera ranura de los tubos anillados flexibles NYLOFIX con perfil especial **PATENTADO** para obtener un grado de protección hasta IP68/IP69 entre el tubo y el racor

Juntas tóricas BTJ para alojar en la ranura de la base del racor brida de 90° BTC y obtener un grado de protección hasta IP68

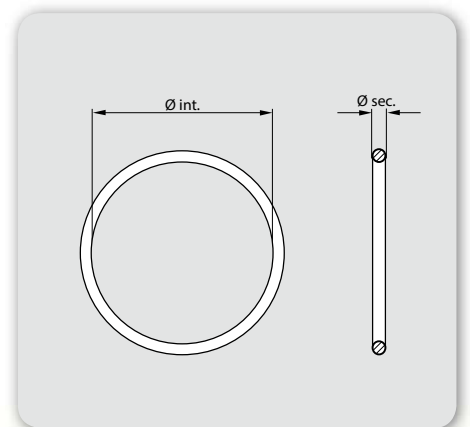
Juntas tóricas TTJ para alojar en la ranura de la base del racor Titán y obtener un grado de protección hasta IP68

- De elastómero NBR 70
- Gama de temperaturas: de -30°C a +100°C

For TITAN connectors: TTJ | Para los racores TITAN: TTJ

reference referencia	fitting / racor	Ø int.	Ø sec.	Packing u Embalaje u
TTJ-70	GTR-70, GTC-70	90	2.5	5
TTJ-95	GTR-95, GTC-95	117	2.5	5

Dimensions in mm | Dimensiones en mm





INTERFLEX Metal system Introduction

INTERFLEX started its activity back in the 60s with the production of flexible metal conduits.

Throughout its history, the company has been developing new product lines, but cable protection systems are an inseparable part of the DNA of the company.

INTERFLEX Metal system consists of metal flexible conduits and fittings. Used together, they provide a high sealing and mechanical strength to the cables they conceal. All this does not prevent the hoses to provide an excellent level of flexibility, thanks to the special utility model applied to the profiling of the tubes.

There are versions of conduits with or without plastic coating. This allows a wide range of possible applications: areas with high temperatures, icy environments, high solar radiation or aggressive environments are only a few of them. All of this while maintaining a heavy-duty resistance to impact and compression forces.

Increasingly stringent regulations on cable installation lead to the development of conduit versions with halogen-free coating to provide greater safety in case of fire.

Metal fittings not only provide a high degree of water tightness (up to IP66), but there are also versions that allow mass continuity to be maintained throughout the installation, thanks to the contact made by the metal terminals of the connector with the inner part of the tube.

If you want more information and details about the characteristics of the INTERFLEX Metal system, please contact our Technical Assistance (asist.tecnica@interflex.es).

Sistema INTERFLEX Metálico Introducción

INTERFLEX inició su actividad en la década de los 60 con la fabricación de tubos flexibles metálicos. A lo largo de su historia, la compañía ha ido desarrollando nuevas líneas de producto, pero los sistemas de protección forman parte indisoluble del ADN de la empresa.

El sistema INTERFLEX Metálico se compone de tubos flexibles y racores metálicos. Utilizados conjuntamente, proporcionan una elevada estanqueidad y resistencia mecánica a los cables de la instalación. Todo ello no impide que los tubos ofrezcan un excelente nivel de flexibilidad, gracias al modelo de utilidad especial aplicado al perfilado de los tubos.

Existen versiones de tubo tanto con recubrimiento plástico como sin él. Esto permite un amplio abanico de aplicaciones posibles: desde zonas con alta temperatura hasta entornos gélidos, pasando por aplicaciones con elevada radiación solar o con ambientes agresivos. Todo ello manteniendo una inalterable resistencia a impacto y a compresión.

Las cada vez más exigentes normativas de instalación han hecho que se incorporen versiones de tubo con recubrimiento libre de halógenos para proporcionar una mayor seguridad en caso de incendio.

Los racores metálicos no sólo proporcionan un elevado grado de estanqueidad (hasta IP66), sino que además tienen versiones que permiten mantener la continuidad de masa en toda la instalación, gracias al contacto que realizan los terminales metálicos del racor con la parte interna del tubo.

Si desea más información y detalles sobre las características del sistema INTERFLEX Metálico puede contactar con nuestro Servicio de Asistencia Técnica (asist.tecnica@interflex.es).

Index | Índice

INTERFLEX Metal conduits | Tubos INTERFLEX Metálicos

INTERFLEX.....	66
INTERFLEX INOX.....	67
ECOPLAST.....	68
ONDAPLAST.....	69
ONDAPLAST HF-UV.....	70
ONDAPLAST INOX.....	71
INTERPLAST.....	72

INTERFLEX Metal fittings | Racores INTERFLEX Metálicos

JUDODIX.....	74
UNIDIX.....	76
JUDODIX-CM.....	78
UNIDIX-CM.....	79

INTERFLEX Metal accessories | Accesorios INTERFLEX Metálicos

Terminal.....	80
Terminal CM.....	81
Terminal AT.....	82

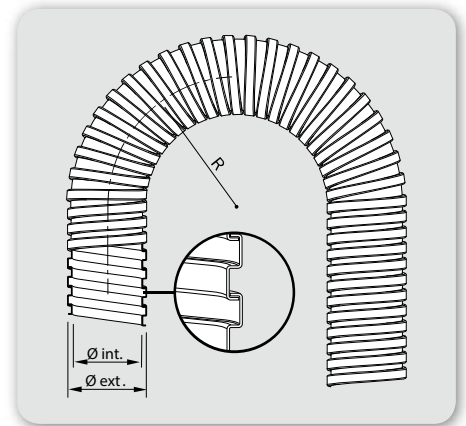
For insulation and very high mechanical protection of cables on the electrical installation of machinery and industrial equipment

Para el aislamiento y la protección mecánica muy elevada de la instalación eléctrica de máquinas y equipos industriales

- Made of sendzimir galvanized steel rolled strip shaped in a spiral
- Free of halogen, phosphorous and cadmium
- Inherently self-extinguishing
- Temperature range: -45 °C to +400 °C
- Colour: silver

- Fabricados en fleje de acero galvanizado sendzimir perfilado en espiral
- Libres de halógenos, fósforo y cadmio
- Inherentemente autoextinguibles
- Rango de temperaturas: de -45 °C a +400 °C
- Color: plateado

Reference Referencia	Conduit Number Nº de tubo	Ø int. min	Ø ext. max	Bending radius R Radio de Curvatura R	Packing m Embalaje m
22003	DN 6	5.8	8.1	25	50
22004	DN 7	6.8	9.1	30	50
22005	DN 8	8.0	11.0	30	50
22007	7	9.0	12.6	35	50
22009	9	11.0	15.6	40	50
22011	11	14.0	18.8	50	50
22013	13.5	15.0	20.6	50	50
22016	16	17.0	22.9	55	50
22021	21	22.0	28.8	65	25
22029	29	30.0	37.5	85	25
22036	36	39.0	47.5	105	25
22048	48	50.0	60.5	130	20
22250	DN 2½"	63.0	70.0	150	10
22300	DN 3"(*)	75.6	82.2	190	10
22400	DN 4"(*)	102.0	109.0	210	10



IEC 61386



Dimensions in mm | Dimensiones en mm
DN: Nominal Diameter | DN: Diámetro Nominal
(*) No standardized sizes | (*) Medidas no normalizadas

Applications | Aplicaciones



Fittings | Racores



Judodix p.74

Unidix p.76

Judodix-CM p.78

Unidix-CM p.79

Heavy duty flexible metal conduits *Tubos flexibles metálicos muy reforzados*

INTERFLEX INOX

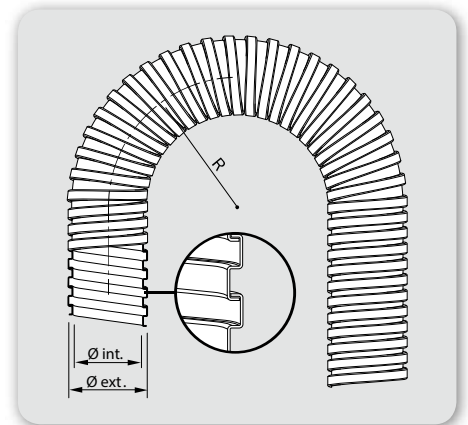
For insulation and very high mechanical protection of cables on the electrical installation of machinery and industrial equipment. Specially indicated for applications on a highly corrosive environment

- Made of stainless steel rolled strip shaped in a spiral
- Free of halogen, phosphorous and cadmium
- Inherently self-extinguishing
- Temperature range: -45 °C to +400 °C
- Colour: silver

Para el aislamiento y la protección mecánica muy elevada de la instalación eléctrica de máquinas y equipos industriales. Especialmente indicados para aplicaciones en ambientes altamente corrosivos

- Fabricados en fleje de acero inoxidable perfilado en espiral
- Libres de halógenos, fósforo y cadmio
- Inherentemente autoextinguibles
- Rango de temperaturas: de -45 °C a +400 °C
- Color: plateado

Reference Referencia	Conduit Number Nº de tubo	Ø int. min	Ø ext. max	Bending radius R Radio de Curvatura R	Packing m Embalaje m
30007	7	9.0	12.6	30	50
30009	9	11.0	15.6	36	50
30011	11	14.0	18.8	52	50
30013	13.5	15.0	20.6	54	50
30016	16	17.0	22.9	62	50
30021	21	22.0	28.8	64	25
30029	29	30.0	37.5	70	25
30036	36	39.0	47.5	100	25
30048	48	50.0	60.5	106	20
30250	2½"	63.0	70.0	150	10
30300	3"	75.5	82.3	165	10
30400	4"	101.0	108.0	230	10



Dimensions in mm | Dimensiones en mm



IEC 61386



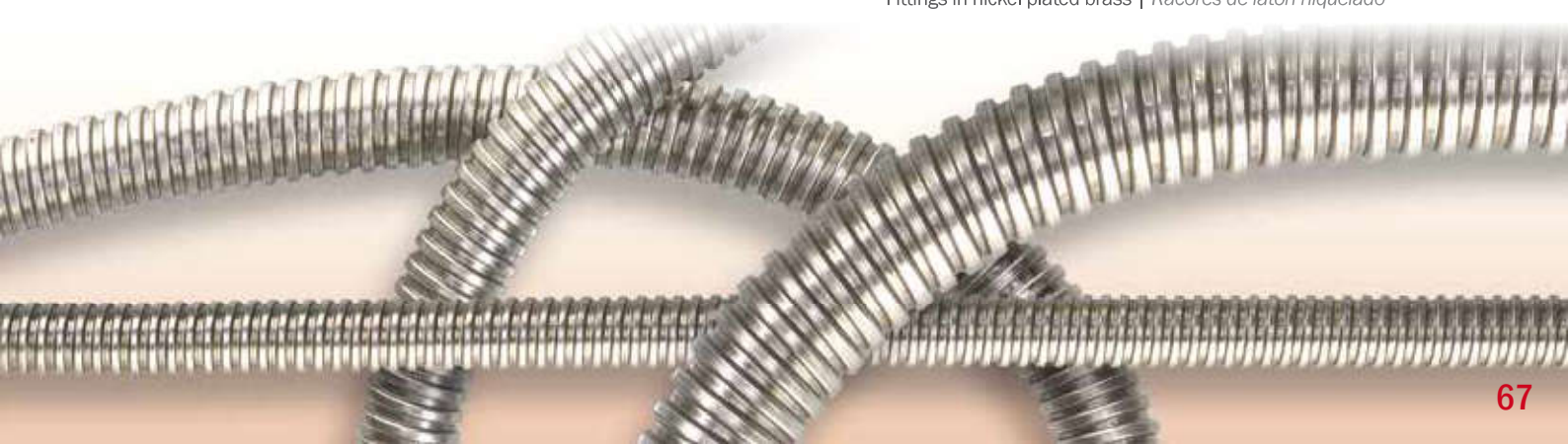
Applications | Aplicaciones



Fittings | Racores



Fittings in nickel-plated brass | Racores de latón niquelado



Reinforced flexible metal conduits with PVC covering *Tubos flexibles metálicos reforzados con recubrimiento de PVC*

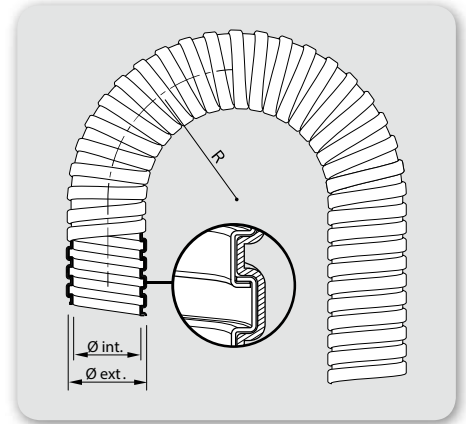
For insulation and high mechanical protection of cables on the electrical installation of machinery and industrial equipment. Protection against dust and water using our Judodix and Unidix fittings

Para el aislamiento y la protección mecánica elevada de la instalación eléctrica de máquinas y equipos industriales. Protección contra agua y polvo utilizando nuestros racores Judodix y Unidix

- Made of sendzimir galvanized steel rolled strip shaped in a spiral
- Adapted external cover made of PVC
- Self-extinguishing
- Temperature range: -10°C to +80°C
- Colour: dark grey RAL 7000

- Fabricados en fleje de acero galvanizado sendzimir perfilado en espiral
- Cubierta exterior adaptada fabricada en PVC
- Autoextinguibles
- Rango de temperaturas: de -10°C a +80°C
- Color: gris oscuro RAL 7000

Reference Referencia	Conduit Number Nº de tubo	Ø int. min	Ø ext. max	Bending radius R Radio de Curvatura R	Packing m Embalaje m
45007	7	9.0	12.6	24	50
45009	9	11.0	15.6	32	50
45011	11	14.0	18.8	34	50
45013	13.5	15.0	20.6	36	50
45016	16	17.0	22.9	42	50
45021	21	22.0	28.8	56	25
45029	29	30.0	37.5	72	25
45036	36	39.0	47.5	92	25
45048	48	50.0	60.5	108	20



Dimensions in mm | Dimensiones en mm

IEC 61386



Applications | Aplicaciones



Fittings | Racores



Judodix p.74



Unidix p.76



Judodix-CM p.78



Unidix-CM p.79



Heavy duty flexible metal conduits with PVC covering

Tubos flexibles metálicos muy reforzados con recubrimiento de PVC

ONDAPLAST

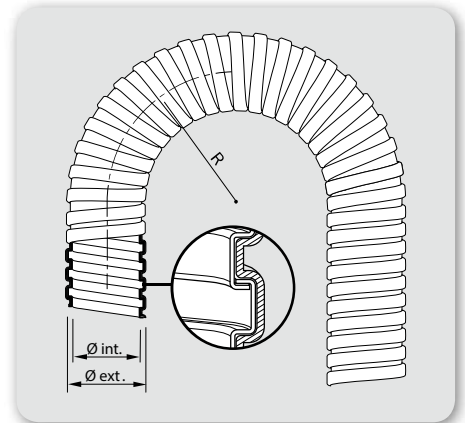
For insulation and very high mechanical protection of cables on the electrical installation of machinery and industrial equipment. Protection against dust and water using our Judodix and Unidix fittings

Para el aislamiento y protección mecánica muy elevada de la instalación eléctrica de máquinas y equipos industriales. Protección contra agua y polvo utilizando nuestros racores Judodix y Unidix

- Made of sendzimir galvanized steel rolled strip shaped in a spiral
- Adapted external cover made of PVC
- Self-extinguishing
- Temperature range: -10°C to +80°C
- Colour: dark grey RAL 7000

- Fabricados en fleje de acero galvanizado sendzimir perfilado en espiral
- Cubierta exterior adaptada fabricada en PVC
- Autoextinguibles
- Rango de temperaturas: de -10°C a +80°C
- Color: gris oscuro RAL 7000

Reference Referencia	Conduit Number Nº de tubo	Ø int. min	Ø ext. max	Bending radius Radio de Curvatura	Packing m Embalaje m
99007	7	9.0	12.6	30	50
99009	9	11.0	15.6	38	50
99011	11	14.0	18.8	52	50
99013	13.5	15.0	20.6	54	50
99016	16	17.0	22.9	60	50
99021	21	22.0	28.8	72	25
99029	29	30.0	37.5	76	25
99036	36	39.0	47.5	102	25
99048	48	50.0	60.5	115	20



Dimensions in mm | Dimensiones en mm

IEC 61386



Applications | Aplicaciones



Fittings | Racores



Judodix p.74



Unidix p.76



Judodix-CM p.78



Unidix-CM p.79



ONDAPLAST HF-UV

Heavy duty flexible metal conduits with halogen free and UV resistant covering
Tubos flexibles metálicos muy reforzados con recubrimiento libre halógenos y resistente a UV

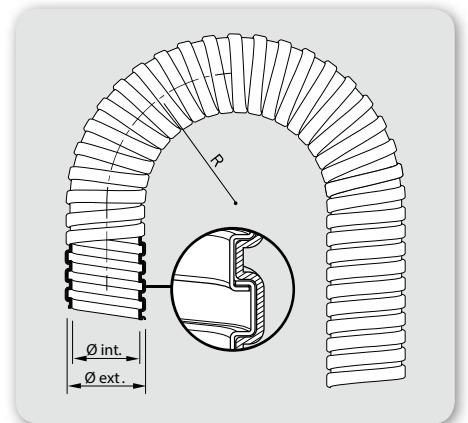
For insulation and very high mechanical protection of cables on the electrical installation of machinery and industrial equipment. Specially indicated to be used in outdoor installations with a high presence of ultraviolet rays and also in indoor applications with high requirements for safety in the event of a fire. Protection against dust and water using our Judodix and Unidix fittings

Para el aislamiento y la protección mecánica muy elevada de la instalación eléctrica de máquinas y equipos industriales. Especialmente indicados para instalaciones en exterior con elevada presencia de rayos ultravioleta así como aplicaciones en interior donde existan requisitos elevados de seguridad en caso de incendio. Protección contra agua y polvo utilizando nuestros racores Judodix y Unidix

- Made of sendzimir galvanized steel rolled strip shaped in a spiral
- Adapted external cover made of polyolefin
- Free of halogen, phosphorous and cadmium
- High UV resistant
- Self-extinguishing
- Temperature range: -45 °C to +90 °C
- Colour: black RAL 9005

- Fabricados en fleje de acero galvanizado sendzimir perfilado en espiral
- Cubierta exterior adaptada fabricada en poliolefina
- Libres de halógenos, fósforo y cadmio
- Alta resistencia a los rayos UV
- Autoextinguibles
- Rango de temperaturas: de -45 °C a +90 °C
- Color: negro RAL 9005

Reference Referencia	Conduit Number Nº de tubo	Ø int. min	Ø ext. max	Bending radius R Radio de Curvatura R	Packing m Embalaje m
96009	9	11.0	15.6	30	50
96011	11	14.0	18.8	40	50
96013	13.5	15.0	20.6	40	50
96016	16	17.0	22.9	50	50
96021	21	22.0	28.8	60	25
96029	29	30.0	37.5	75	25
96036	36	39.0	47.5	95	25
96048	48	50.0	60.5	115	20
45048	48	50.0	60.5	108	20



Dimensions in mm | Dimensiones en mm

Applications | Aplicaciones



IEC 61386



Fittings | Racores



Heavy duty flexible metal conduit with PVC covering

Tubos flexibles metálicos muy reforzados con recubrimiento de PVC

ONDAPLAST INOX

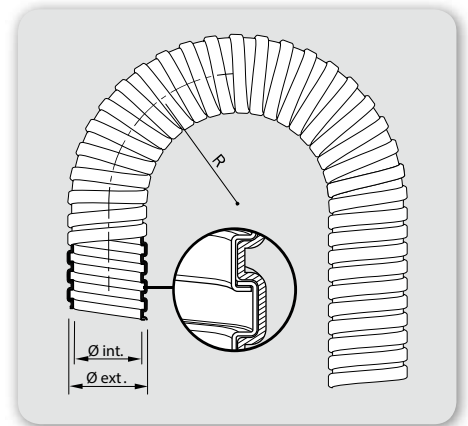
For insulation and very high mechanical protection of cables on the electrical installation of machinery and industrial equipment. Specially indicated for applications on a highly corrosive environment. Protection against dust and water using our Judodix and Unidix fittings

Para el aislamiento y la protección mecánica muy elevada de la instalación eléctrica de máquinas y equipos industriales. Especialmente indicados para instalaciones en ambientes altamente corrosivos. Protección contra agua y polvo utilizando nuestros racores Judodix y Unidix.

- Made of stainless steel rolled strip shaped in a spiral
- Adapted external cover made of PVC
- Self-extinguishing
- Temperature range: -10°C to +80°C
- Colour: dark grey RAL 7000

- Fabricados en fleje de acero inoxidable perfilado en espiral
- Cubierta exterior adaptada fabricada en PVC
- Autoextinguibles
- Rango de temperaturas: de -10°C a +80°C
- Color: gris oscuro RAL 7000

Reference Referencia	Conduit Number Nº de tubo	Ø int. min	Ø ext. max	Bending radius R Radio de Curvatura R	Packing m Embalaje m
33009	9	11.0	15.6	38	50
33011	11	14.0	18.8	52	50
33013	13.5	15.0	20.6	54	50
33016	16	17.0	22.9	60	50
33021	21	22.0	28.8	72	25
33029	29	30.0	37.5	76	25
33036	36	39.0	47.5	102	25
33048	48	50.0	60.5	115	20
45048	48	50.0	60.5	108	20



Dimensions in mm | Dimensiones en mm

Applications | Aplicaciones



Fittings | Racores



Fittings in nickel-plated brass | Racores de latón niquelado



INTERPLAST

Heavy duty flexible metal conduits with smooth PVC covering

Tubos flexibles metálicos muy reforzados con recubrimiento liso de PVC

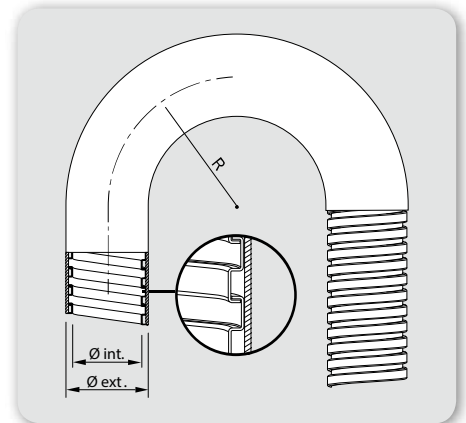
For insulation and very high mechanical protection of cables on the electrical installation of machinery for special purposes. Particularly indicated for applications that require a regular cleaning process (i.e. food industry). Protection against dust and water using our Judodix and Unidix fittings

Para el aislamiento y la protección mecánica muy elevada de la instalación eléctrica de máquinas para aplicaciones especiales. Particularmente indicados para aplicaciones que requieren de una limpieza regular (p.ej. industria de la alimentación). Protección contra agua y polvo utilizando nuestros racores Judodix y Unidix

- Made of sendzimir galvanized steel rolled strip shaped in a spiral
- Smooth external cover made of PVC
- Self-extinguishing
- Temperature range: -10°C to +80°C
- Colour: dark grey RAL 7000

- Fabricados en fleje de acero galvanizado sendzimir perfilado en espiral
- Cubierta exterior lisa fabricada en PVC
- Autoextinguibles
- Rango de temperaturas: de -10°C a +80°C
- Color: gris oscuro RAL 7000

Reference Referencia	Conduit Number Nº de tubo	Ø int. min	Ø ext. max	Bending radius R Radio de Curvatura R	Packing m Embalaje m
44006	6	5.8	9.0	25	50
44007	7	9.0	12.6	32	50
44009	9	11.0	15.6	36	50
44011	11	14.0	18.8	52	50
44013	13.5	15.0	20.6	54	50
44016	16	17.0	22.9	62	50
44021	21	22.0	28.8	64	25
44029	29	30.0	37.5	78	25
44036	36	39.0	47.5	90	25
44048	48	50.0	60.5	100	20
44250	2 1/2"	60.0	69.9	120	10



Dimensions in mm | Dimensiones en mm

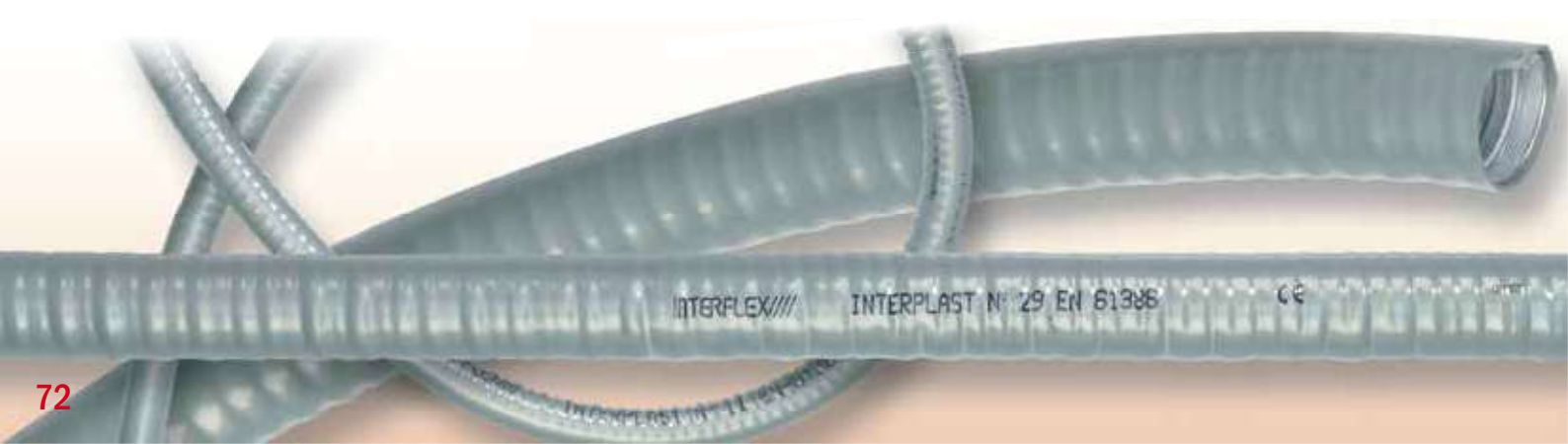
Applications | Aplicaciones

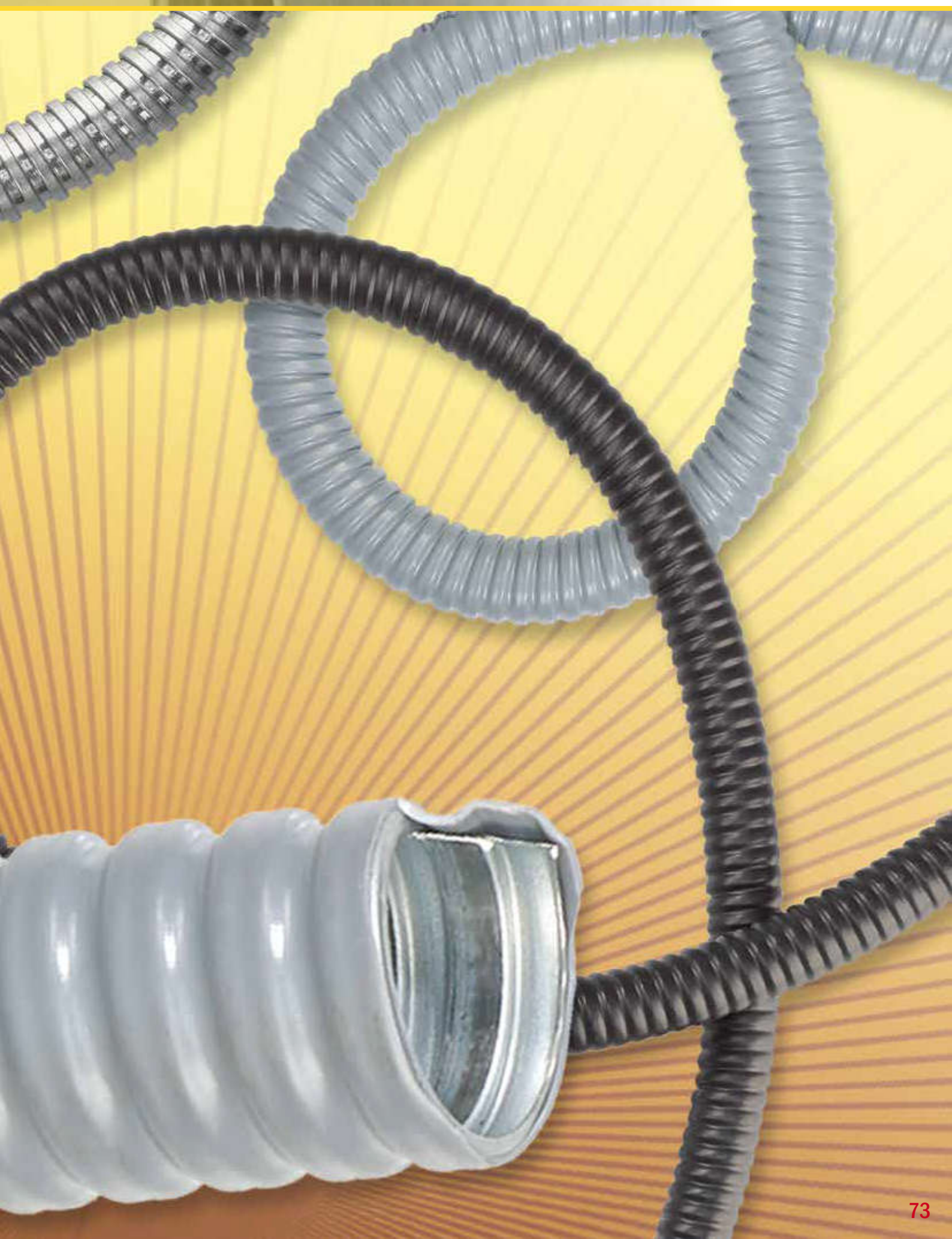


IEC 61386



Fittings | Racores





JUDODIX


Straight male metric thread connector *Racor recto rosca macho métrica*

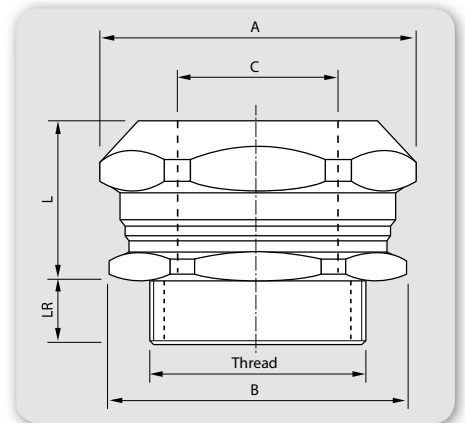
Straight male metric thread according to EN 60423 connector for fixing the ends of flexible metal conduits to the cable entries on control panels, terminal boxes on electric motors, etc., in accordance with standard EN 60204 (Safety of Machinery)

Racores rectos con rosca macho métrica según EN 60423 para la fijación de tubos espiralados flexibles a las entradas de cables en cuadros de maniobra, cajas de bornes en motores, etc., conforme a la norma EN 60204 (seguridad de las máquinas)

- Made of nickel-plated brass
- Inner terminal made of polyethylene
- Free of halogen, phosphorous and cadmium
- Self-extinguishing
- Very high impact resistance
- Temperature range: -5°C to +80°C
- Up to IP66 (depending on conduit model)
- Colour: silver

- Fabricados en latón niquelado
- Terminal interior de polietileno
- Libres de halógenos, fósforo y cadmio
- Autoextinguibles
- Resistencia a impacto muy alta
- Rango de temperaturas: de -5°C a +80°C
- Hasta IP66 (según modelo de tubo)
- Color: plateado

Reference Referencia	Conduit Number Nº de tubo		A	B	C	LR	L	Packing m Embalaje m
337124	7	M12x1.5	19	17	7.5	6	10.2	50
337164	9	M16x1.5	22	20	9.2	6	12.5	50
337204	11	M20x1.5	26	24	11.9	7	13	50
337224	13.5	M20x1.5	28	26	13.6	7	13.2	50
337254	16	M25x1.5	30	28	15.3	8	14	50
337264	21	M25x1.5	36	34	20.2	6.5	16.5	50
337324	21	M32x1.5	36	36	20.2	8	16.5	50
337334	29	M32x1.5	47	45	26.7	6.5	19.5	20
337404	29	M40x1.5	47	45	26.7	10	19.5	20
337414	36	M40x1.5	60	56	34.6	8.5	26	10
337504	36	M50x1.5	60	58	34.6	11	26	10
337634	48	M63x1.5	74	70	45.3	15	32.5	5



Dimensions in mm | Dimensiones en mm



Straight male PG thread connector *Racor recto rosca macho PG*

JUDODIX

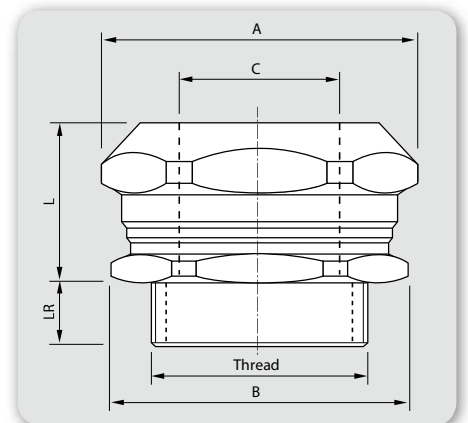
Straight male PG thread according to EN 60423 connector for fixing the ends of flexible metal conduits to the cable entries on control panels, terminal boxes on electric motors, etc., in accordance with standard EN 60204 (Safety of Machinery)

- Made of nickel-plated brass
- Inner terminal made of polyethylene
- Free of halogen, phosphorous and cadmium
- Self-extinguishing
- Very high impact resistance
- Temperature range: -5 °C to +80 °C
- Up to IP66 (depending on conduit model)
- Colour: silver

Racores rectos con rosca macho PG según EN 60423 para la fijación de tubos espiralados flexibles a las entradas de cables en cuadros de maniobra, cajas de bornes en motores, etc., conforme a la norma EN 60204 (seguridad de las máquinas)

- Fabricados en latón niquelado
- Terminal interior de polietileno
- Libres de halógenos, fósforo y cadmio
- Autoextinguibles
- Resistencia a impacto muy alta
- Rango de temperaturas: de -5 °C a +80 °C
- Hasta IP66 (según modelo de tubo)
- Color: plateado

Reference Referencia	Conduit Number Nº de tubo		A	B	C	LR	L	Packing m Embalaje m
330704	7	Pg 7	19	17	7.5	6	10	50
330904	9	Pg 9	22	20	9.2	6	12.5	50
331104	11	Pg 11	26	24	11.9	7	13	50
331304	13.5	Pg 13.5	28	26	13.6	7	13	50
331604	16	Pg 16	30	28	15.3	8	14	50
332104	21	Pg 21	36	34	20.2	8	16.5	50
332904	29	Pg 29	47	45	26.7	10	19.5	20
333604	36	Pg 36	60	56	34.6	11	26.5	10
334884	48	Pg 48	74	70	45.3	15	33	5



Dimensions in mm | Dimensiones en mm



UNIDIX

Straight female metric thread connector *Racor recto rosca hembra métrica*

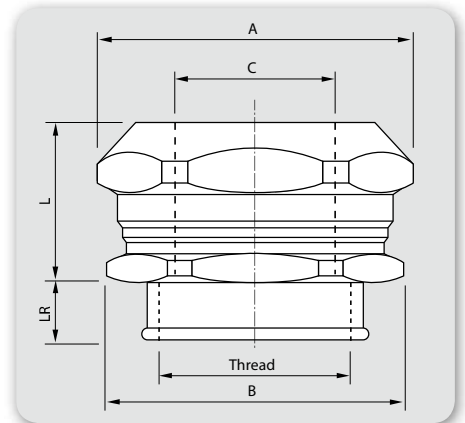
Straight female metric thread according to EN 60423 connector to combine with other male metric thread elements such as JUDODIX fittings (conduit coupler), rigid conduit connectors or cable glands. In accordance with standard EN 60204 (Safety of Machinery)

Racores rectos con rosca hembra métrica según EN 60423 para combinar con otros elementos con rosca macho métrica como por ejemplo racores JUDODIX (manguito de tubo), conectores para tubo rígido o prensaestopas. De acuerdo con el estándar EN 60204 (seguridad de las máquinas)

- Made of nickel-plated brass
- Inner terminal made of polyethylene
- Free of halogen, phosphorous and cadmium
- Self-extinguishing
- Very high impact resistance
- Temperature range: -5°C to +80°C
- Up to IP66 (depending on conduit model)
- Colour: silver

- *Fabricados en latón niquelado*
- *Terminal interior de polietileno*
- *Libres de halógenos, fósforo y cadmio*
- *Autoextinguibles*
- *Resistencia a impacto muy alta*
- *Rango de temperaturas: de -5°C a +80°C*
- *Hasta IP66 (según modelo de tubo)*
- *Color: plateado*

Reference Referencia	Conduit Number Nº de tubo		A	B	C	LR	L	Packing m Embalaje m
627124	7	12x1.5	19	17	7.5	6	10.2	50
627164	9	16x1.5	22	20	9.2	6	12.5	50
627204	11	20x1.5	26	24	11.9	7	13	50
627224	13.5	20x1.5	28	26	13.6	7	13.2	50
627254	16	25x1.5	30	28	15.3	8	14	50
627324	21	32x1.5	36	36	20.2	8	16.5	50
627404	29	40x1.5	47	45	26.7	10	19.5	20
627504	36	50x1.5	60	58	34.6	11	26	10
627634	48	63x1.5	74	70	45.3	15	32.5	5



Dimensions in mm | Dimensiones en mm



Straight female PG thread connector *Racor recto rosca hembra PG*

UNIDIX

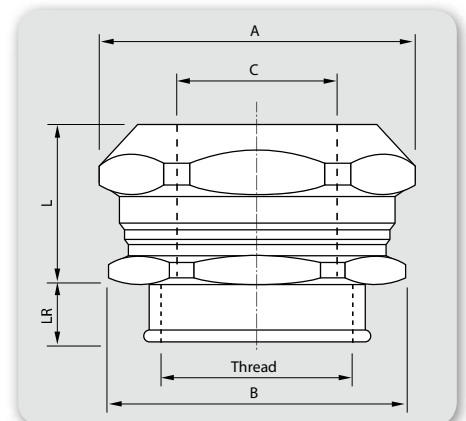
Straight female PG thread according to DIN 40430 connector to combine with other male metric thread elements such as JUDODIX fittings (conduit coupler), rigid conduit connectors or cable glands. In accordance with standard EN 60204 (Safety of Machinery)

- Made of nickel-plated brass
- Inner terminal made of polyethylene
- Free of halogen, phosphorous and cadmium
- Self-extinguishing
- Very high impact resistance
- Temperature range: -5 °C to +80 °C
- Up to IP66 (depending on conduit model)
- Colour: silver

Racores rectos con rosca hembra PG según DIN 40430 para combinar con otros elementos con rosca macho PG como por ejemplo racores JUDODIX (manguito de tubo), conectores para tubo rígido o prensaestopas. De acuerdo con el estándar EN 60204 (seguridad de las máquinas)

- Fabricados en latón niquelado
- Terminal interior de polietileno
- Libres de halógenos, fósforo y cadmio
- Autoextinguibles
- Resistencia a impacto muy alta
- Rango de temperaturas: de -5 °C a +80 °C
- Hasta IP66 (según modelo de tubo)
- Color: plateado

Reference* Referencia*	Conduit Number Nº de tubo		A	B	C	LR	L	Packing m Embalaje m
620704	7	Pg 7	19	17	7.5	5	10	50
621304	13.5	Pg 13.5	28	26	13.6	6	13	50
621604	16	Pg 16	30	28	15.3	7	14	50
622104	21	Pg 21	36	34	20.2	6.5	16.5	50
622904	29	Pg 29	47	45	26.7	8.5	23.5	20
624884	48	Pg 48	74	70	45.3	12.5	33	5



Dimensions in mm | Dimensiones en mm

*Available until stocks run out | *Disponible hasta fin de existencias



JUDODIX-CM

Straight male metric thread connector with ground continuity


Racor recto rosca macho métrica para continuidad de masa

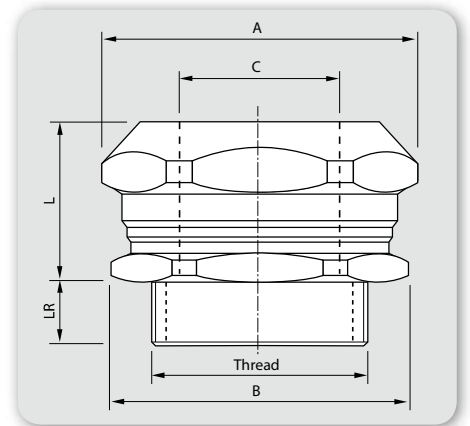
Straight male metric thread according to EN 60423 connector for fixing the ends of flexible metal conduits to the cable entries on control panels, terminal boxes on electric motors, etc., in accordance with standard EN 60204 (Safety of Machinery). Suitable for applications where the whole system needs to be connected to the earth

Racores rectos con rosca macho métrica según EN 60423 para la fijación de tubos espiralados flexibles a las entradas de cables en cuadros de maniobra, cajas de bornes en motores, etc., conforme a la norma EN 60204 (seguridad de las máquinas). Indicado para aplicaciones donde el sistema en global debe ser conectado a la toma de tierra

- Made of nickel-plated brass
- Inner terminal made of nickel-plated brass with polyethylene bushing
- Free of halogen, phosphorous and cadmium
- Self-extinguishing
- Very high impact resistance
- Temperature range: -5 °C to +80 °C
- Up to IP66 (depending on conduit model)
- Colour: silver

- Fabricados en latón niquelado
- Casquillo interior de latón niquelado con terminal de polietileno
- Libres de halógenos, fósforo y cadmio
- Autoextinguibles
- Resistencia a impacto muy alta
- Rango de temperaturas: de -5 °C a +80 °C
- Hasta IP66 (según modelo de tubo)
- Color: plateado

Reference Referencia	Conduit Number Nº de tubo		A	B	C	LR	L	Packing m Embalaje m
330124	7	M12x1.5	19	17	7.5	6	10.2	50
330164	9	M16x1.5	22	20	9.2	6	12.5	50
330204	11	M20x1.5	26	24	11.9	7	13	50
330224	13.5	M20x1.5	28	26	13.6	7	13.2	50
330254	16	M25x1.5	30	28	15.3	8	14	50
330324	21	M32x1.5	36	36	20.2	8	16.5	50
330404	29	M40x1.5	47	45	26.7	10	19.5	20
330504	36	M50x1.5	60	58	34.6	11	26	10
330634	48	M63x1.5	74	70	45.3	15	32.5	5



Dimensions in mm | Dimensiones en mm



Straight female metric thread connector with ground continuity

*Racor recto rosca hembra métrica
para continuidad de masa*

UNIDIX-CM

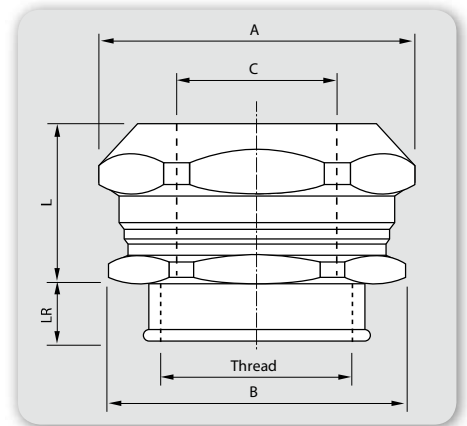
Straight female metric thread according to EN 60423 connector to combine with other male metric thread elements such as JUDODIX fittings (conduit coupler), rigid conduit connectors or cable glands. In accordance with standard EN 60204 (Safety of Machinery). Suitable for applications where the whole system needs to be connected to the earth

Racores rectos con rosca hembra métrica según EN 60423 para combinar con otros elementos con rosca macho métrica como por ejemplo racores JUDODIX (manguito de tubo), conectores para tubo rígido o prensaestopas. De acuerdo con el estándar EN 60204 (seguridad de las máquinas). Indicado para aplicaciones donde el sistema en global debe ser conectado a la toma de tierra

- Made of nickel-plated brass
- Inner terminal made of nickel-plated brass with polyethylene bushing
- Free of halogen, phosphorous and cadmium
- Self-extinguishing
- Very high impact resistance
- Temperature range: -5 °C to +80 °C
- Up to IP66 (depending on conduit model)
- Colour: silver

- Fabricados en latón niquelado
- Casquillo interior de latón niquelado con terminal de polietileno
- Libres de halógenos, fósforo y cadmio
- Autoextinguibles
- Resistencia a impacto muy alta
- Rango de temperaturas: de -5 °C a +80 °C
- Hasta IP66 (según modelo de tubo)
- Color: plateado

Reference Referencia	Conduit Number Nº de tubo		A	B	C	LR	L	Packing m Embalaje m
620124	7	M12x1.5	19	17	7.5	6	10.2	50
620164	9	M16x1.5	22	20	9.2	6	12.5	50
620204	11	M20x1.5	26	24	11.9	7	13.0	50
620224	13.5	M20x1.5	28	26	13.6	7	13.2	50
620254	16	M25x1.5	30	28	15.3	8	14.0	50
620324	21	M32x1.5	36	36	20.2	8	16.5	50
620404	29	M40x1.5	47	45	26.7	10	19.5	20
620504	36	M50x1.5	60	58	34.6	11	26.0	10
620634	48	M63x1.5	74	70	45.3	15	32.5	5



Dimensions in mm | Dimensiones en mm



TERMINAL

Insulating terminal *Terminal aislante*

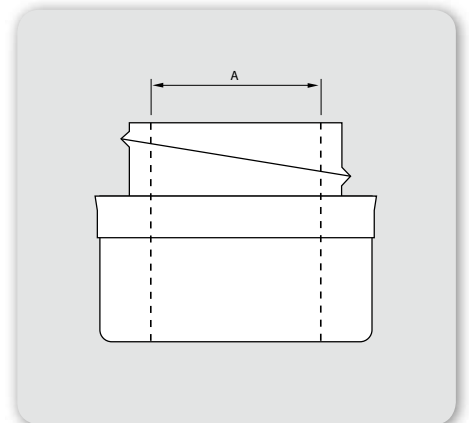
Terminals used inside JUDODIX and UNIDIX fittings. They are employed as end sleeves on metal conduits to protect the cables from their sharp edges when not ending with a complete fitting

Terminales utilizados en el interior de los racores JUDODIX y UNIDIX. Empleados como protector final de tubos metálicos para preservar a los cables de los bordes cortantes en caso de no utilizar un racor completo

- Made of polyethylene
- Free of halogen, phosphorous and cadmium
- Self-extinguishing
- Temperature range: -5 °C to +80 °C
- Colour: grey RAL 7035

- *Fabricados en polietileno*
- *Libres de halógenos, fósforo y cadmio*
- *Autoextinguibles*
- *Rango de temperaturas: de -5 °C a +80 °C*
- *Color: gris RAL 7035*

Reference Referencia	Conduit Number Nº de tubo	Internal diameter A Diámetro interno paso cables A	Packing u. Embalaje u.
330737	7	7.5	100
330937	9	9.2	100
331137	11	11.9	100
331337	13.5	13.6	100
331637	16	15.3	100
332137	21	20.2	100
332937	29	26.7	25
333637	36	34.6	25
334837	48	45.3	25



Dimensions in mm | Dimensiones en mm



Ground continuity terminal *Terminal para continuidad de masa*

TERMINAL CM

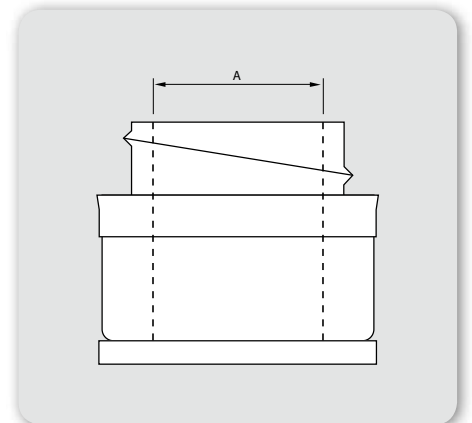
Terminals used inside JUDODIX-CM and UNIDIX-CM fittings to provide ground continuity and high IP protection at the same time

- Terminal made of nickel-plated brass
- Bushing made of polyethylene
- Free of halogen, phosphorous and cadmium
- Self-extinguishing
- Temperature range: -5 °C to +80 °C
- Colour: silver and white

Terminales utilizados en el interior de los racores JUDODIX-CM y UNIDIX-CM para proporcionar continuidad de masa así como una protección IP elevada

- Terminal fabricado en latón niquelado
- Casquillo fabricado en polietileno
- Libres de halógenos, fósforo y cadmio
- Autoextinguibles
- Rango de temperaturas: de -5 °C a +80 °C
- Color: plateado y blanco

Reference Referencia	Conduit Number Nº de tubo	Internal diameter A Diámetro interno paso cables A	Packing u. Embalaje u.
330730	7	8.0	1
330930	9	9.8	1
331130	11	12.7	1
331330	13.5	14.5	1
331630	16	16.3	1
332130	21	21.0	1
332930	29	28.6	1
333630	36	37.3	1
334830	48	48.8	1



Dimensions in mm | Dimensiones en mm



TERMINAL AT

High temperature terminal *Terminal para alta temperatura*

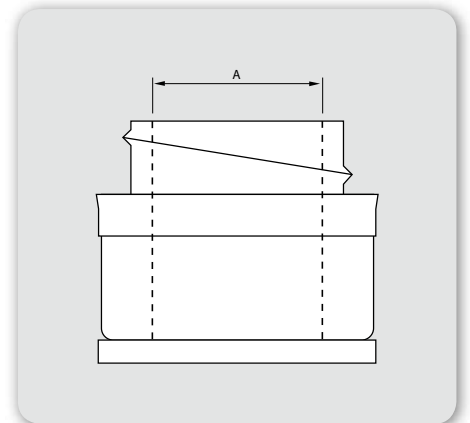
Terminals that can be used inside JUDODIX and UNIDIX fittings to provide ground continuity in applications with very high temperatures

Terminales que pueden ser utilizados en el interior de los racores JUDODIX y UNIDIX para proporcionar continuidad de masa en aplicaciones a muy alta temperatura

- Terminal and bushing made of nickel-plated brass
- Free of halogen, phosphorous and cadmium
- Inherently self-extinguishing
- Temperature range: up to +800 °C
- Colour: silver

- Terminal y casquillo fabricados en latón niquelado
- Libres de halógenos, fósforo y cadmio
- Inherentemente autoextinguibles
- Rango de temperaturas: hasta +800 °C
- Color: plateado

Reference Referencia	Conduit Number Nº de tubo	Internal diameter A Diámetro interno paso cables A	Packing u. Embalaje u.
330744	7	8.0	1
330944	9	9.8	1
331144	11	12.7	1
331344	13.5	14.5	1
331644	16	16.3	1
332144	21	21.0	1
332944	29	28.6	1
333644	36	37.3	1
334844	48	48.8	1



Dimensions in mm | Dimensiones en mm





INTERFLEX Plastic system Introduction

INTERFLEX Plastic system includes conduits and plastic fittings to provide adequate mechanical protection with a lightweight and economical product. The smooth inner surface of the tubes allows an easy introduction of cables, and their excellent level of flexibility make them very suitable for applications with limited space or very closed turning radius.

There are versions with smooth outer coating, which are specially designed for applications where routine cleaning tasks are carried out, facilitating the removal of dust or residues that may accumulate over the conduit surface.

Sistema INTERFLEX Plástico Introducción

El sistema INTERFLEX Plástico de tubos flexibles y racores plásticos proporcionan una adecuada protección mecánica con un producto ligero y económico. La superficie interior lisa de los tubos permite una fácil introducción de los cables, y su excelente nivel de flexibilidad los hacen muy indicados para aplicaciones con poco espacio o con radios de giro muy cerrados.

Existen versiones con el recubrimiento exterior liso, los cuales están pensados especialmente para aplicaciones donde se realizan tareas de limpieza rutinaria, facilitando la eliminación del polvo o los residuos que se pudieran acumular en su superficie.

Index | Índice

INTERFLEX Plastic conduits | Tubos INTERFLEX Plásticos

HELIPLAST.....	86
HELITROPIC.....	87
UNIPLAST.....	88
NOMOPLAST.....	89

INTERFLEX Plastic fittings | Racores INTERFLEX Plásticos

HELICON.....	90
NOMO.....	91
NOMOFIX.....	92

HELIPLAST

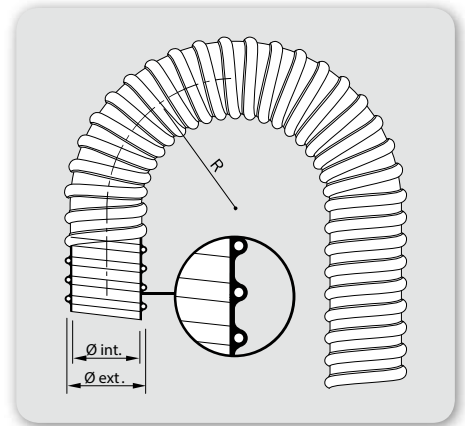
Spiral flexible PVC conduits Tubos flexibles helicoidales de PVC

For insulation and mechanical protection of cables on the electrical installation of machinery and industrial equipment. Protection against dust and water using an HELICON fitting. For higher IP rating, use JUDODIX or UNIDIX fittings

Para el aislamiento y la protección mecánica de la instalación eléctrica de máquinas y equipos industriales. Protección contra agua y polvo utilizando racores HELICON. Para un grado IP más elevado, utilizar racores JUDODIX o UNIDIX

- Made of rigid PVC spiral core with adapted flexible PVC cover
- Self-extinguishing
- Temperature range: -5 °C to +70 °C
- Colour: dark grey RAL 7000
- Fabricados con una espiral interna de PVC rígido y recubrimiento adaptado de PVC flexible
- Autoextinguibles
- Rango de temperaturas: de -5 °C a +70 °C
- Color: gris oscuro RAL 7000

reference referencia GREY GRIS	Conduit Number Nº de tubo	Ø int. min	Ø ext. max	Bending radius R Radio de Curvatura R	Packing m Embalaje m
77007	7	8.6	13.1	14	25
77009	9	10.4	15.3	16	25
77011	11	13.9	19.0	20	25
77013	13.5	15.3	20.6	22	25
77016	16	17.3	22.8	24	25
77021	21	21.8	27.5	30	25
77029	29	29.4	36.5	38	25
77036	36	38.9	46.5	48	25
77048	48	50.9	59.4	60	25



Dimensions in mm | Dimensiones en mm

IEC 61386



Applications | Aplicaciones



Fittings | Racores



Helicon p.90



Judodix p.74
Possible | Posible



Unidix p.76
Possible | Posible

Spiral flexible PVC conduits Tubos flexibles helicoidales de PVC

HELITROPIC

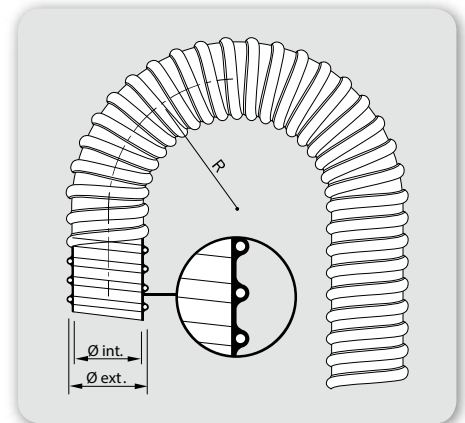
For insulation and mechanical protection of cables on the electrical installation of machinery and industrial equipment. Specially indicated to be used in outdoor installations with moderate presence of ultraviolet rays. Protection against dust and water using an HELICON fitting. For higher IP rating, use JUDODIX or UNIDIX fittings

Para el aislamiento y la protección mecánica de la instalación eléctrica de máquinas y equipos industriales. Especialmente indicados para instalaciones en exterior con fuerte presencia de rayos ultravioleta. Protección contra agua y polvo utilizando racores HELICON. Para un grado IP más elevado, utilizar racores JUDODIX o UNIDIX

- Made of rigid PVC spiral core with adapted flexible PVC cover
- Self-extinguishing
- UV resistant
- Temperature range: -5 °C to +70 °C
- Colour: black RAL 9005

- Fabricados con una espiral interna de PVC rígido y recubrimiento adaptado de PVC flexible
- Autoextinguibles
- Resistentes a los UV
- Rango de temperaturas: de -5 °C a +70 °C
- Color: negro RAL 9005

reference referencia BLACK NERGO	Conduit Number Nº de tubo	Ø int. min	Ø ext. max	Bending radius R Radio de Curvatura R	Packing m Embalaje m
75007	7	8.6	13.1	14	25
75009	9	10.4	15.3	16	25
75011	11	13.9	19.0	20	25
75013	13.5	15.3	20.6	22	25
75016	16	17.3	22.8	24	25
75021	21	21.8	27.5	30	25
75029	29	29.4	36.5	38	25
75036	36	38.9	46.5	48	25
75048	48	50.9	59.4	60	25



Dimensions in mm | Dimensiones en mm

IEC 61386



Fittings | Racores



Helicon* p.90



Judodix p.74
Possible | Possible



Unidix p.76
Possible | Possible

*ask for availability in black colour | color negro consultar

Applications | Aplicaciones



UNIPLAST

Heavy duty smooth flexible PVC conduits Tubos flexibles lisos muy resistentes de PVC

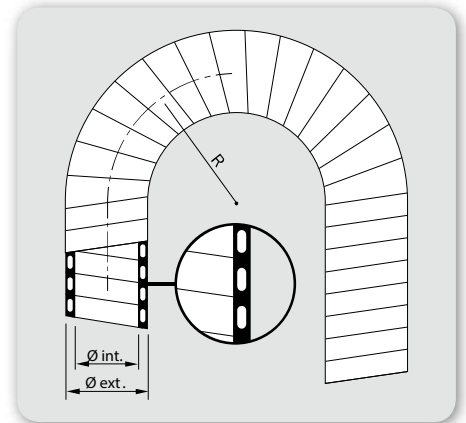
For insulation and high mechanical protection of cables on the electrical installation of machinery and industrial equipment. Specially indicated to be used in outdoor installations with moderate presence of ultraviolet rays and for applications that require a regular cleaning process (i.e. food industry). Protection against dust and water using our NOMO fittings

Para el aislamiento y la protección mecánica elevada de la instalación eléctrica de máquinas y equipos industriales. Especialmente indicados para instalaciones en exterior con fuerte presencia de rayos ultravioleta y para aplicaciones que requieren de una limpieza regular (p.ej. industria de la alimentación). Protección contra agua y polvo utilizando nuestros racores NOMO

- Made of rigid PVC spiral core with smooth flexible PVC cover
- Self-extinguishing
- UV resistant
- Temperature range: -5 °C to +60 °C
- Colour: black RAL 9005

- Fabricados con una espiral interna de PVC rígido y recubrimiento liso de PVC flexible
- Autoextinguibles
- Resistentes a los UV
- Rango de temperaturas: de -5 °C a +60 °C
- Color: negro RAL 9005

reference referencia BLACK NERGO *	Conduit Number Nº de tubo	Ø int. min	Ø ext. max	Bending radius R Radio de Curvatura R	Packing m Embalaje m
73010	10	10.0	14.0	35	30
73012	12	12.0	16.0	40	30
73016	16	16.0	20.6	51.5	30
73020	20	20.0	25.0	62.5	30
73025	25	25.0	30.2	75.5	30
73035	35	35.0	41.3	103.25	30
73040	40	40.0	46.0	115	30
73050	50	50.0	56.2	140.5	30



Dimensions in mm | Dimensiones en mm
*Other colours ask for availability | otros colores consultar

Applications | Aplicaciones



IEC 61386

Fittings | Racores



Nomo* p.91

Light smooth flexible PVC conduits Tubos flexibles lisos ligeros de PVC

NOMOPLAST

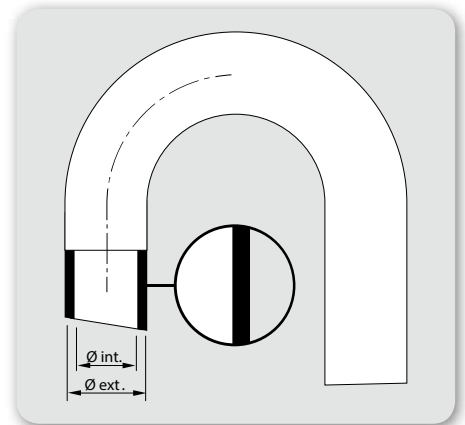
For insulation and mechanical protection of cables on the electrical installation of machinery and industrial equipment. Specially for applications that require a regular cleaning process (i.e. food industry). Protection against dust and water using our NOMO or NOMOFIX fittings

Para el aislamiento y la protección mecánica de la instalación eléctrica de máquinas y equipos industriales. Especialmente indicados para aplicaciones que requieren de una limpieza regular (p.ej. industria de la alimentación). Protección contra agua y polvo utilizando nuestros racores NOMO ó NOMOFIX

- Made of soft PVC
- Self-extinguishing
- Temperature range: -15 °C to +70 °C
- Colours: grey RAL 7001 or blue A525 according to NF X08002

- Fabricados con PVC flexible
- Autoextinguibles
- Rango de temperaturas: de -15 °C a +70 °C
- Colores: gris RAL 7001 ó azul A525 según NF X08002

reference referencia GREY GRIS	reference referencia BLUE AZUL	Conduit Number Nº de tubo	Ø int. min	Ø ext. max	Packing m Embalaje m
781014	791014	10	10.0	14.0	50
781216	791216	12	12.0	16.0	50
781521	791521	15	15.0	21.0	50
782026	792026	20	20.0	26.0	50
782734	792734	27	27.0	34.2	25
783643	793643	36	36.0	43.0	25
784048	794048	40	40.0	48.0	25
784755	794755	47	47.0	55.2	25
785868	-	58	58.0	68.2	25



Dimensions in mm | Dimensiones en mm

Applications | Aplicaciones



IEC 61386

UL recognized (according to manufacturer)
Reconocido UL (según fabricante)

Fittings | Racores

IP66



Nomofix p.92

IP67



Nomo p.91

HELICON

Straight male metric thread connector *Racor recto rosca macho métrica*

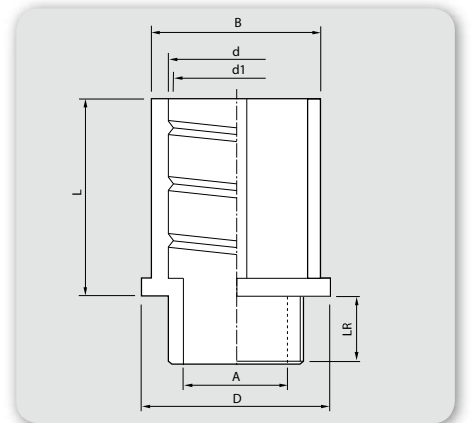
Straight male metric thread according to EN 60423 connector for fixing the ends of flexible spiral PVC conduits to the cable entries on control panels, terminal boxes on electric motors, etc., in accordance with standard EN 60204 (Safety of Machinery)

Racores rectos con rosca macho métrica según EN 60423 para la fijación de tubos flexibles helicoidales de PVC a las entradas de cables en cuadros de maniobra, cajas de bornes en motores, etc., conforme a la norma EN 60204 (seguridad de las máquinas)

- Made of polyamide (PA6)
- Free of halogen, phosphorous and cadmium
- Self-extinguishing
- Temperature range: -30 °C to +120 °C
- Up to IP54 (depending on conduit model)
- Colour: grey RAL 7035 (black RAL 9005 ask for availability)

- Fabricados en poliamida (PA6)
- Libres de halógenos, fósforo y cadmio
- Autoextinguibles
- Rango de temperaturas: de -30 °C a +120 °C
- Hasta IP54 (según modelo de tubo)
- Color: gris RAL 7035 (negro RAL 9005 consultar)

reference referencia			Conduit Number Nº de tubo	Dimensions							Packing u. Envase u.
GREY GRIS	BLACK NEGRO*			LR	L	Ø A	Ø B	Ø d1	Ø d		
921205	921247	M12x1.5	7	10	21	7.5	16.7	11.4	13.2	50	
921605	921647	M16x1.5	9	10	21	11.0	19.2	13.4	15.8	50	
922005	922047	M20x1.5	11	10	23	13.8	22.4	17.7	20.0	50	
922006	922247	M20x1.5	13	12	25	15.8	24.8	18.8	21.7	50	
922505	922547	M25x1.5	16	11	25	17.9	26.2	20.4	23.3	50	
923205	923247	M32x1.5	21	10	29	20.9	32.8	25.8	29.0	50	
924005	924047	M40x1.5	29	11	34	32.5	41.8	34.5	38.2	25	
925005	925047	M50x1.5	36	14	39	40.6	53.2	41.8	47.1	10	



Dimensions in mm | Dimensiones en mm
*ask for availability | *consultar disponibilidad



Straight metric thread swivel connector *Racor recto giratorio rosca métrica*


NOMO

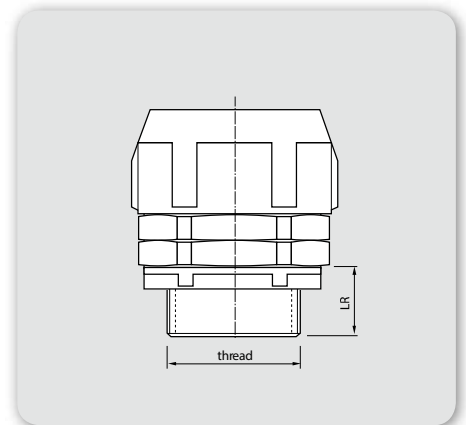
Straight male metric thread according to EN 60423 connector for fixing the ends of smooth PVC conduits to the cable entries on control panels, terminal boxes on electric motors, etc., in accordance with standard EN 60204 (Safety of Machinery). Its special locking system at the fitting's base allows the conduit to revolve or not while the connector is fixed

Racores rectos con rosca macho métrica según EN 60423 para la fijación de tubos lisos de PVC a las entradas de cables en cuadros de maniobra, cajas de bornes en motores, etc., conforme a la norma EN 60204 (seguridad de las máquinas). Su sistema de enclavamiento en la base permite el giro libre o no del tubo respecto al punto de fijación del racor

- Made of PVC
- Self-extinguishing
- Temperature range: -5°C to +60°C
- Up to IP67 (depending on conduit model)
- Colour: grey RAL 7035 or black RAL 9005

- Fabricados en PVC
- Autoextinguibles
- Rango de temperaturas: de -5°C a +60°C
- Hasta IP67 (según modelo de tubo)
- Color: gris RAL 7035 ó negro RAL 9005

reference referencia			Conduit Number Nº de tubo	LR	Packing u. Envase u.
GREY GRIS	BLACK NEGRO				
691275	691277	M12x1,5	10	11	50
691675	691677	M16x1,5	12	11	50
692075	692077	M20x1,5	16/15	13.5	50
692575	692577	M25x1,5	20	13.5	50
693275	693277	M32x1,5	27	17	25
693375	693377	M32x1,5	25	17	25
694075	694077	M40x1,5	35/36	18	25
695075	695077	M50x1,5	40	19	15
696375	696377	M63x1,5	50	19.5	10



Dimensions in mm | Dimensiones en mm



NOMOFIX


Straight metric thread connector *Racor recto rosca métrica*

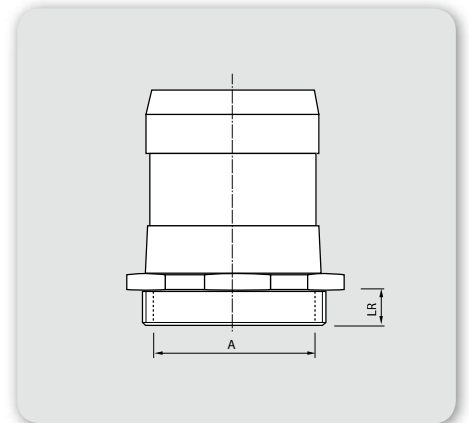
Straight male metric thread according to EN 60423 connector for fixing the ends of NOMOPLAST conduits to the cable entries on control panels, terminal boxes on electric motors, etc., in accordance with standard EN 60204 (Safety of Machinery)

Racores rectos con rosca macho métrica según EN 60423 para la fijación de tubos NOMOPLAST a las entradas de cables en cuadros de maniobra, cajas de bornes en motores, etc., conforme a la norma EN 60204 (seguridad de las máquinas)

- Made of nickel-plated brass
- Free of halogen, phosphorous and cadmium
- Inherently self-extinguishing
- Conduit fixation with cable tie (not included)
- Temperature range: -20°C to +100°C
- Up to IP66
- Colour: silver

- Fabricados en latón niquelado
- Libres de halógenos, fósforo y cadmio
- Inherentemente autoextinguibles
- Fijación del tubo mediante brida (no incluida)
- Rango de temperaturas: de -20 °C a +100 °C
- Hasta IP66
- Color: plateado

Reference Referencia		Conduit Number Nº de tubo	A	LR	Packing u. Envase u.
651205	M12x1.5	10	8	7	20
651605	M16x1.5	12	10	10	20
652005	M20x1.5	15	13	10	20
652505	M25x1.5	20	17	12	10
653205	M32x1.5	27	23	12	10
654005	M40x1.5	36	30	11	10
654006	M40x1.5	40	35	13	5
655005	M50x1.5	47	42	15	5
656305	M63x1.5	58	50	15	2



Dimensions in mm | Dimensiones en mm





Introduction

Braided expandable sleeveings are used to bundle and protect, with minimum weight and maximum flexibility, groups of cables and other similar elements.

They can also be used for line lying reducing the tension thanks to the mechanical strength of this wrap. The wires covered by this sleeve behave as a big and extremely flexible multipole cable. It is also possible to make a side cable entry or exit at any point simply opening the fibres on the sleeve, without the need to perform any cut. Braided sleeves also have the capacity to adapt to a wide range of diameters, expanding to twice its minimum diameter when necessary. This peculiarity makes assembly easy even on long stretches, only needing to compress the sleeve so that its diameter expands and the cables can be drawn into.

Expandable sleeveings also have a high covering capacity, avoiding the vision of the cables underneath which are normally coloured. A good finish at the end of the braided sleeves can be achieved either by using a fitting or some kind of tie. In this last case, it is recommended to weld the filaments at the end by fusing them in its entire perimeter. Expandable sleeves also have a very good performance against fuels and lubricants (oils and fats) of mineral origin, solvents such as trichloroethylene, carbon tetrachloride and various acids and bases.

Introducción

Las fundas expansibles de pared trenzada se utilizan para agrupar y proteger, con un mínimo de peso y un máximo de flexibilidad, haces de conductores y otros elementos afines.

También pueden emplearse para el tendido de líneas descargando los esfuerzos de tensión gracias a la resistencia mecánica de esta envoltura. Los haces de hilos flexibles agrupados en esta funda se comportan como un cable multipolar extremadamente flexible. Cuando es preciso, permite la entrada y salida lateral de cables en cualquier punto de su desarrollo abriendo el paso entre mallas sin necesidad de efectuar cortes. Las fundas trenzadas tienen la propiedad de adaptarse a diferentes diámetros y pueden expandirse hasta dos veces su diámetro mínimo. Esta particularidad permite un montaje fácil, incluso en líneas de gran longitud, ya que para pasar los haces de hilos es suficiente comprimir la funda para incrementar su diámetro.

Las fundas trenzadas tienen también una elevada capacidad de cubrimiento evitando la visión de los cables interiores normalmente coloreados. Para un buen acabado de los extremos pueden utilizarse terminales o bien algún tipo de brida. En este caso, para evitar el deshilado de los extremos de la trenza, es recomendable la unión por fusión de los extremos de los monofilamentos en todo su perímetro. Las fundas trenzadas expansibles además de sus características mecánicas y de resistencia a la abrasión presentan un excelente comportamiento frente a carburantes y lubricantes (aceites y grasas) de origen mineral, disolventes como tricloroetileno, tetracloruro de carbono y a diversos ácidos y bases.

Index | Índice

Fundes | Sleeveings

STANDARD	96
EXTRA	97
PBT-V0	98

Terminals | Terminales

Cylindrical body <i>Cuerpo cilíndrico</i>	99
Rectangular body <i>Cuerpo rectangular</i>	99

Standard

For bundling and abrasion protection of cables in electrical, electronic and telecommunication grids. Especially indicated for installations in car industry, robotics, railway industry and aeronautics

Para el agrupamiento y protección contra la abrasión de cables en redes eléctricas, electrónicas y de telecomunicaciones. Especialmente indicada para instalaciones en los sectores de automoción, robótica, ferrocarril y aeronáutico

- Material: Polyamide 6.6
- Covering: >70%
- Temperature range: -55°C to +130°C
- Self-extinguishing (V2 according to UL94)
- Colours: grey and black

- Material: Poliamida 6.6
- Cubrimiento: >70%
- Rango de temperaturas: -55°C a +130°C
- Autoextinguibles (V2 según UL94)
- Colores: gris y negro

reference referencia		ND	Capacity Capacidad		Packing u. Envase u.
GREY GRIS	BLACK NEGRO		Ø min mm	Ø max mm	
884104	884304	04	3	6	200
884106	884306	06	4	7	100
884108	884308	08	6	12	100
884110	884310	10	8	15	100
884112	884312	12	10	20	100
884120	884320	20	15	28	50
884130	884330	30	20	40	50
884140	884340	40	25	48	50
884150	884350	50	35	67	50



For bundling and abrasion protection of cables in electrical, electronic and telecommunication grids. Especially indicated for installations in car industry, robotics, railway industry and aeronautics

Para el agrupamiento y protección contra la abrasión de cables en redes eléctricas, electrónicas y de telecomunicaciones. Especialmente indicada para instalaciones en los sectores de automoción, robótica, ferrocarril y aeronáutico

- Material: Polyamide 6.6
- Covering: >90%
- Temperature range: -40°C to +160°C
- Self-extinguishing (V2 according to UL94)
- Compliant with AIRBUS Technical Specification ATS 1000.001 for fire safety
- Colours: grey and black

- Material: Poliamida 6.6
- Cubrimiento: >90%
- Rango de temperaturas: -40°C a +160°C
- Autoextinguibles (V2 según UL94)
- Cumple con la Especificación Técnica de AIRBUS ATS 1000.001 de seguridad frente al fuego
- Colores: gris y negro

reference referencia GREY GRIS BLACK NEGRO	ND	Capacity Capacidad Ø min mm Ø max mm	Packing u. Envase u.
885503 885703	03	2 4	50
885504 885704	04	3 6	50
885508 885708	08	5 11	50
885510 885710	10	7 15	50
885512 885712	12	8 18	50
885520 885720	20	16 26	50
885525 885725	25	18 30	50
885530 885730	30	24 36	50
885540 885740	40	32 47	50
885550 885750	50	32 68	50
885580 885780	80	50 115	50



PBT-V0

For bundling and abrasion protection of cables in electrical, electronic and telecommunication grids with special fire resistance requirements. Especially indicated for installations in car industry, railway industry and aeronautics

Para el agrupamiento y protección contra la abrasión de cables en redes eléctricas, electrónicas y de telecomunicaciones con requisitos especiales en relación a resistencia al fuego. Especialmente indicada para instalaciones en los sectores de automoción, ferrocarril y aeronáutico

- Material: Polyester
- Covering: >90%
- Temperature range: -70°C to +125°C
- Self-extinguishing (V0 according to UL94)
- I3F2 according to NF F16-101 standard
- Tested according to the following flammability standards*:
 - ISO 3795
 - NF 07-128
 - PSA STE 96 230 915 99 T3
 - NF X 10-702 (V2F4 = 315)
 - FAR 25-853
- Colours: grey and black

- Material: Poliéster
- Cubrimiento: >90%
- Rango de temperaturas: -70°C a +125°C
- Autoextinguibles (V0 según UL94)
- I3F2 de acuerdo a la norma NF F16-101
- Ensayadas de acuerdo con las normas de inflamabilidad*:
 - ISO 3795
 - NF 07-128
 - PSA STE 96 230 915 99 T3
 - NF X 10-702 (V2F4 = 315)
 - FAR 25-853
- Colores: gris y negro

*according to manufacturer

*según fabricante

reference referencia BLACK NEGRO	Capacity Capacidad		Packing u. Envase u.
	Ø min mm	Ø max mm	
PBTV0012N	2,4	6,4	300
PBTV0025N	3,2	9,5	300
PBTV0038N	4,7	15,9	150
PBTV0050N	6,4	19,1	150
PBTV0075N	12,7	31,8	75
PBTV0125N	19,1	44,5	75
PBTV0175N	31,8	69,8	60
PBTV0200N	38,1	76,2	30



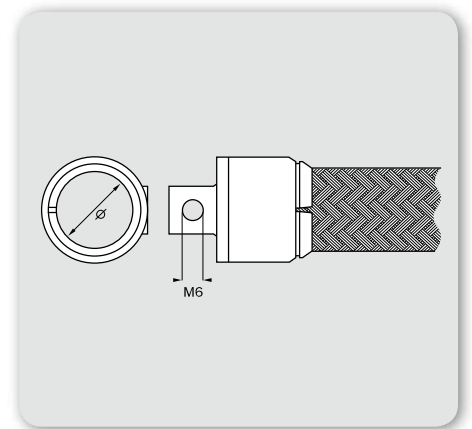
UL recognized (according to manufacturer)
Reconocido UL (según fabricante)

For screw fixation of expandable sleeves over a surface

Para la fijación de las fundas expansibles sobre una superficie mediante tornillos

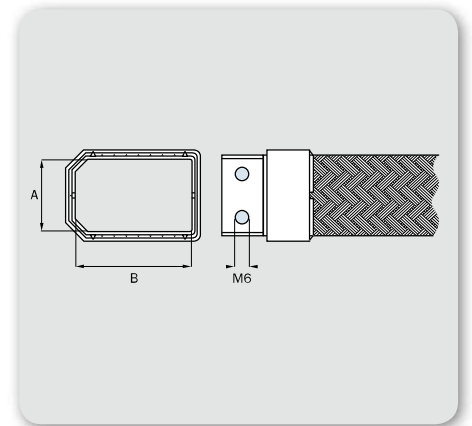
Cylindrical body
Cuerpo cilíndrico

reference referencia	ND	Internal Ø Ø interno	Max. cable bundle Ø Haz de hilos Ø máx	Fixation holes Agujeros de fijación	Packing u. Envase u.
886065	06 a 10	6,5	6	1	1
886065	12 a 20	16	12,50	1	1
886065	25 a 30	22	21,50	1	1
886065	30 a 42	30	29,50	3	1
886065	45 a 70	50	49,50	3	1



Rectangular body
Cuerpo rectangular

reference referencia	ND	A	B	Max. cable bundle Ø Haz de hilos Ø máx	Fixation holes Agujeros de fijación	Packing u. Envase u.
887470	50 a 70	34	47	43	2	1



Accessories

The following Accessories are common for all the cable protection systems.

Accesorios

Los Accesorios incluidos en esta sección son comunes a todos los sistemas de protección de cables.

Index | Índice

Accessories | Accesorios


BRM supports <i>Soportes BRM</i>	101
PLJ sealing washers <i>Juntas PLJ</i>	102
Perbunan sealing washers <i>Juntas de perbunán</i>	103
Polyamide lock nuts <i>Tuercas de poliamida</i>	104
Metal lock nuts <i>Tuercas metálicas</i>	105
Stainless steel lock nuts <i>Tuercas de acero inoxidable</i>	106
EMC lock nuts <i>Tuercas EMC</i>	107
Polyamide plugs <i>Tapones poliamida</i>	108
Metal plugs <i>Tapones metálicos</i>	109
Polyamide enlargers <i>Amplificadores de poliamida</i>	110
Metal enlargers <i>Amplificadores metálicos</i>	111
Polyamide metric reducers <i>Reductores métricos de poliamida</i>	112
Polyamide PG reducers <i>Reductores PG de poliamida</i>	113
Metal metric reducers <i>Reductores métricos metálicos</i>	114
Metal PG reducers <i>Reductores PG metálicos</i>	115
M-PG metal adaptors <i>Adaptadores M-PG metálicos</i>	116
PG-M metal adaptors <i>Codos roscados a 90° de poliamida</i>	117
Polyamide 90° threaded elbows <i>Codos roscados a 90° de poliamida</i>	118
Metal 90° threaded elbows <i>Codos roscados a 90° de metal</i>	119

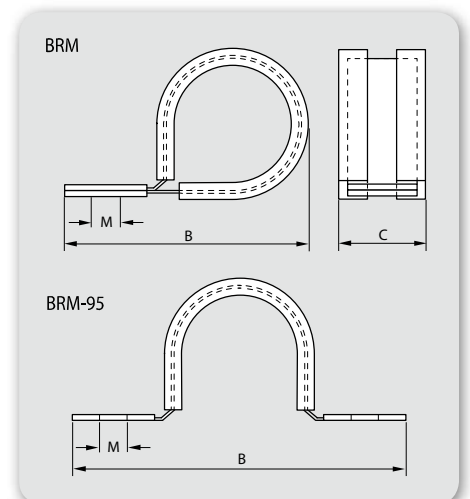
Supports for securing sections of conduits between the various parts of the electrical installation

Soportes para fijar tramos de tubo entre distintas partes de la instalación eléctrica

- Made of galvanized steel with elastomer protection
- Free of halogen, phosphorous and cadmium
- Provide good resistance to atmospheric agents and corrosion
- Colours: black and silver

- Fabricados en acero galvanizado con protección de elastómetro
- Libre de halógenos, fósforo y cadmio
- Buena resistencia a los agentes atmosféricos y a la corrosión
- Color: negro y plateado

reference referencia	ND NYLONFIX 	Conduit num. Núm. de tubo INTERFLEX	B	C	Metric Métrico	Packing u Embalaje u.
BRM-07	7	-	25	12	M4	50
BRM-10	10	7	26	12	M4	50
BRM-12	12	9	29	12	M4	50
BRM-17	17	11	39	16	M5	50
BRM-23	23	21	47	16	M5	50
BRM-29	29	29	60	19	M6	30
BRM-36	36	-	70	19	M6	20
BRM-48	48	-	85	19	M6	10
BRM-70	70	-	117	31	M10	10
BRM-95	95	-	155	26	M10	10



Dimensions in mm | Dimensiones en mm



PLJ sealing washers

Juntas PLJ

Die-cut sealing washers that allow the entry of cables into housings (boxes, cabinets, etc.) with a degree of protection up to IP68 or IP69 between the housing and the connector's base

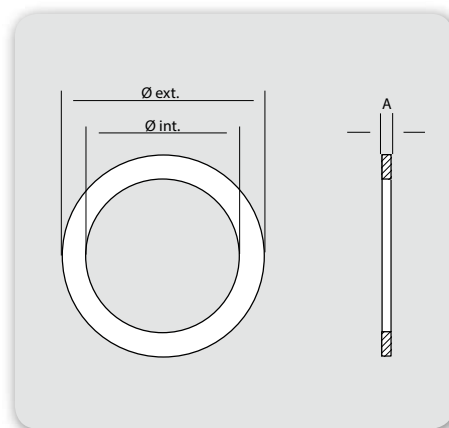
Juntas planas troqueladas que permiten en las entradas de cables en envolventes (cajas, armarios, etc.) conseguir un grado de protección hasta IP68 o IP69 en la interfase entre la envolvente y la base de los racores

- Made of deformable asbestos-free material
- Temperature range: -40°C to +200°C

- Material deformable libre de asbesto
- Gama de temperaturas: de -40°C a +200°C

Metric | Métrica

Reference / Referencia	For thread Para rosca	Ø int.	Ø ext.	A	Packing u Embalaje u.
PLJ-M12	M12x1.5	12.0	18	1.5	100
PLJ-M16	M16x1.5	16.0	22	1.5	100
PLJ-M20	M20x1.5	20.0	27	1.5	100
PLJ-M25	M25x1.5	25.0	35	1.5	50
PLJ-M32	M32x1.5	32.0	43	1.5	30
PLJ-M40	M40x1.5	40.0	55	1.5	20
PLJ-M50	M50x1.5	50.0	69	1.5	10
PLJ-M63	M63x1.5	63.0	82	1.5	10



PG

Reference Referencia	For thread Para rosca	Ø int.	Ø ext.	A	Packing u Embalaje u.
PLJ-P07	Pg 7	12.4	18	1.5	100
PLJ-P09	Pg 9	15.2	21	1.5	100
PLJ-P11	Pg 11	18.6	26	1.5	100
PLJ-P13	Pg 13.5	20.4	29	1.5	100
PLJ-P16	Pg 16	22.5	33	1.5	100
PLJ-P21	Pg 21	28.3	39	1.5	50
PLJ-P29	Pg 29	37.0	49	1.5	30
PLJ-P36	Pg 36	47.0	59	1.5	20
PLJ-P48	Pg 48	59.3	71	1.5	10

Dimensions in mm | Dimensiones en mm



Perbunan sealing washers Juntas de Perbunán

Die-cut sealing washers that allow the entry of cables into housings (boxes, cabinets, etc.) with a degree of protection up to IP68 or IP69 between the housing and the connector's base

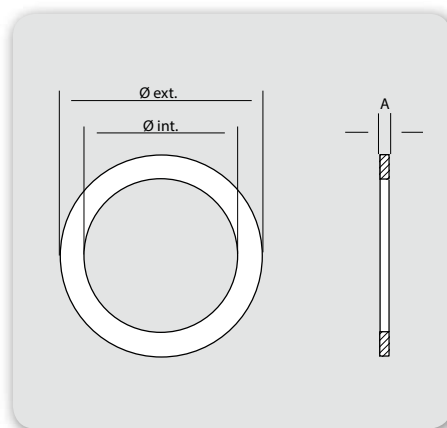
Juntas planas troqueladas que permiten en las entradas de cables en envoltentes (cajas, armarios, etc.) conseguir un grado de protección hasta IP68 o IP69 en la interfase entre la envoltente y la base de los racores

- Made of Perbunan (NBR)
- Temperature range: -40°C to +100°C

- Fabricadas en Perbunán (NBR)
- Gama de temperaturas: de -40°C a +100°C

Metric | Métrica

Reference Referencia	Forthread Para rosca	Ø int.	Ø ext.	A	Packing u Embalaje u.
221046	M10	8.8	15	1.2	100
221246	M12	10.5	18	1.2	100
221646	M16	14	22	1.2	100
222046	M20	18	24	1.2	100
222546	M25	23	30	1.5	50
223246	M32	30	42	1.5	25
224046	M40	38	52	1.5	25
225046	M50	48	63	1.5	10
226346	M63	61	77	2.0	10



PG

Reference Referencia	Forthread Para rosca	Ø int.	Ø ext.	A	Packing u Embalaje u.
980620	Pg 7	11	17	1.2	100
980820	Pg 9	13.9	21	1.2	100
981020	Pg 11	17.1	24	1.2	100
981220	Pg 13.5	19	27	1.2	100
981420	Pg 16	21	30	1.2	100
981820	Pg 21	26.5	35	1.5	100
982420	Pg 29	35	45	1.5	50
983020	Pg 36	45	60	1.5	20
983520	Pg 42	52.2	65	1.5	20
984020	Pg 48	57.3	71	1.5	20

Dimensions in mm | Dimensiones en mm



Polyamide lock nuts

Tuercas de poliamida



Polyamide hexagonal metric thread lock nuts for securing connectors in thin or not threaded walls of boxes and cabinets

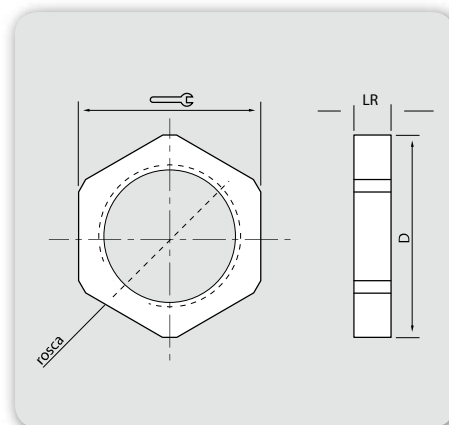
- Made of specially modified polyamide (PA6)
- Metric (EN60423) or PG (DIN40430) threads
- Free of halogen, phosphorus and cadmium
- Self-extinguishing
- Shock-resistant
- Temperature range: -40°C to +105°C (150°C short term)
- Colours: dark grey and black

Tuercas hexagonales de poliamida con rosca hembra para la fijación de los racores en paredes delgadas o no roscadas de cuadros y armarios de maniobra



- Fabricadas en poliamida especial modificada (PA6)
- Rosca métrica (EN60423) o PG (DIN40430)
- Libres de halógenos, fósforo y cadmio
- Autoextinguibles
- Gran resistencia al impacto
- Gama de temperaturas: de -40°C a +105°C (150°C por breve tiempo)
- Colores gris oscuro y negro

Metric | Métrica

Reference GREY GRIS	Referencia BLACK NEGRO		D		LR	Packing u Embalaje u.
261231	261247	M12 x 1.5	18	17	5	100
261631	261647	M16 x 1.5	24	22	5	100
262031	262047	M20 x 1.5	28	26	6	100
262531	262547	M25 x 1.5	35	32	6	100
263231	263247	M32 x 1.5	47	42	7	100
264031	264047	M40 x 1.5	57	52	7	50
265031	265047	M50 x 1.5	68	62	9	50
266331	266347	M63 x 1.5	85	78	9	50



PG

Reference GREY GRIS	Referencia BLACK NEGRO		D		LR	Packing u Embalaje u.
260772	260760	Pg 7	16	15	4.5	100
260972	260960	Pg 9	21	19	4.5	100
261172	261160	Pg 11	24	22	5	100
261372	261360	Pg 13.5	26	24	5.5	100
261672	261660	Pg 16	30	27	6	100
262172	262160	Pg 21	35	32	6.5	100
262972	262960	Pg 29	45	41	7.5	50
263672	263660	Pg 36	59	54	9	20
264872	264860	Pg 48	74	67	9.5	10

Dimensions in mm | Dimensiones en mm
NPT lock nuts ask for availability | Roscas NPT consultar



Metal lock nuts Tuercas metálicas



Nickel plated brass hexagonal female thread lock nuts for securing connectors and elbows in thin or not threaded walls of boxes and cabinets

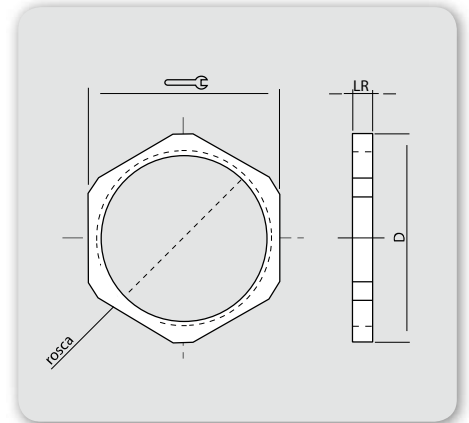
Tuercas hexagonales de latón niquelado con rosca hembra para la fijación de racores con rosca metálica en paredes delgadas o no roscadas de cuadros y armarios de maniobra

- Made of nickel plated brass
- Metric (EN60423) or PG (DIN40430) threads
- Maximum temperature: +800°C



- Fabricadas en latón niquelado
- Rosca métrica (EN60423) o PG (DIN40430)
- Temperatura máxima: +800°C

Metric | Métrica

Reference Referencia		D		LR	Packing u Embalaje u.
311205	M12 x 1.5	17	15	3	100
311605	M16 x 1.5	22	20	3	100
312005	M20 x 1.5	27	24	3.5	100
312505	M25 x 1.5	33	30	3.5	100
313205	M32 x 1.5	38	35	4.5	100
314005	M40 x 1.5	49	45	4.5	50
315005	M50 x 1.5	60	55	5.5	20
316305	M63 x 1.5	77	70	6	10



PG

Reference Referencia		D		LR	Packing u Embalaje u.
280704	Pg 7	17	15	3	100
280904	Pg 9	20	18	3	100
281104	Pg 11	24	21	3	100
281304	Pg 13.5	26	23	3	100
281604	Pg 16	29	26	3	100
282104	Pg 21	36	32	3.5	100
282904	Pg 29	45	41	4	50
283604	Pg 36	56	51	5	20
284884	Pg 48	69	64	5.5	10

Dimensions in mm | Dimensiones en mm



Stainless steel lock nuts



Tuercas de acero inoxidable

Stainless steel hexagonal metric thread lock nuts for securing metal thread connectors in thin or not threaded walls of boxes and cabinets

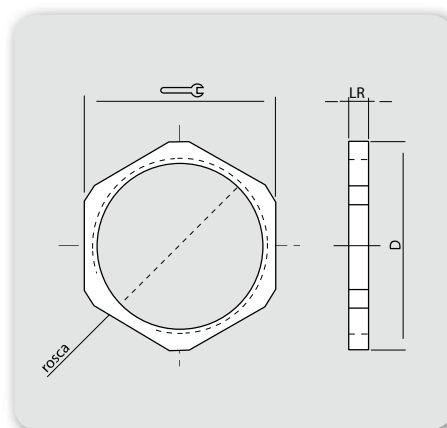
Tuercas hexagonales de acero inoxidable con rosca hembra para la fijación de racores con rosca metálica en paredes delgadas o no roscadas de cuadros y armarios de maniobra

- Made of stainless steel
- Metric (EN60423) thread
- Maximum temperature: +800°C

- Fabricadas en acero inoxidable
- Rosca métrica (EN60423)
- Temperatura máxima: +800°C

Reference Referencia		D		LR	Packing u Embalaje u.
311209	M12 x 1.5	17	15	3	1
311609	M16 x 1.5	22	20	3	1
312009	M20 x 1.5	27	24	3.5	1
312509	M25 x 1.5	33	30	3.5	1
313209	M32 x 1.5	38	35	4.5	1
314009	M40 x 1.5	49	45	4.5	1
315009	M50 x 1.5	60	55	5.5	1
316309	M63 x 1.5	77	70	6	1

Dimensions in mm | Dimensiones en mm





EMC lock nuts Tuercas EMC

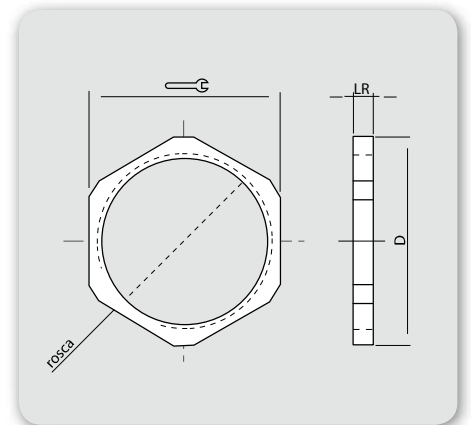
Nickel plated brass EMC female thread lock nuts for electromagnetic compatibility for securing metal thread connectors in thin or not threaded walls of metal boxes and cabinets

Tuercas hexagonales tipo EMC de latón niquelado para compatibilidad electromagnética con rosca hembra para la fijación de racores con rosca metálica en paredes delgadas o no roscadas de cuadros y armarios de maniobra metálicos


- Made of nickel plated brass
- Metric (EN60423) or PG (DIN40430) threads
- Maximum temperature: +800°C
- Fabricadas en latón niquelado
- Rosca métrica (EN60423) o PG (DIN40430)
- Temperatura máxima: +800°C

Metric | Métrica

Reference Referencia		D		LR	Packing u Embalaje u.
229124	M12 x 1.5	17	15	4.7	20
229164	M16 x 1.5	21	19	4.7	20
229204	M20 x 1.5	27	24	4.7	20
229254	M25 x 1.5	33	30	5.2	20
229324	M32 x 1.5	39	36	5.7	10
229404	M40 x 1.5	50	46	6.5	1
229504	M50 x 1.5	65	60	6.5	1
229634	M63 x 1.5	77	70	7.0	1



PG

Reference Referencia		D	LR	Packing u Embalaje u.
280994	Pg 9	20	18	3.6
281194	Pg 11	23	21	3.6
281394	Pg 13.5	26	23	3.6
281694	Pg 16	29	26	3.6
282194	Pg 21	35	32	4.1
282994	Pg 29	45	41	4.6
283694	Pg 36	56	51	5.6
284294	Pg 42	65	60	5.6
284894	Pg 48	69	64	6.6

Dimensions in mm | Dimensiones en mm



Polyamide plugs

Tapones de poliamida


Polyamide plugs for covering holes on boxes and cabinets to avoid the entry of dust and water

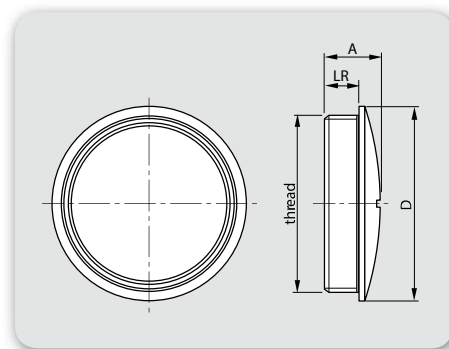
- Made of polyamide reinforced with fiberglass
- Circular head with groove for fixation with screwdriver
- Metric (EN60423) or PG (DIN40430) threads
- Temperature range: -30°C to +100°C
- Colour: light grey

Tapones de poliamida para cubrir agujeros en cuadros y armarios de maniobra para evitar la entrada de polvo y de agua


- Fabricadas en poliamida reforzada con fibra de vidrio
- Cabeza redonda con ranura para fijación con destornillador
- Rosca métrica (EN60423) o PG (DIN40430)
- Gama de temperaturas: de -30°C a +100°C
- Color: gris claro

Metric | Métrica

Reference Referencia		A	D	LR	Packing u Embalaje u.
191275	M12 x 1,5	19	16	6	100
191675	M16 x 1,5	19	20	6	100
192075	M20 x 1,5	19	26	8	100
192575	M25 x 1,5	20	32	8	100
193275	M32 x 1,5	21	40	10	50
194075	M40 x 1,5	21	48	10	20
195075	M50 x 1,5	21	55	12	20
196375	M63 x 1,5	22	70	12	20



PG

Reference Referencia		A	D	LR	Packing u Embalaje u.
190772	Pg 7	12	16	6	100
190972	Pg 9	14.5	21	6	100
191172	Pg 11	15	24	6	100
191372	Pg 13.5	16	26	6	100
191672	Pg 16	17	30	6	100
192172	Pg 21	18	35	8	100
192972	Pg 29	19	44	8	100
193672	Pg 36	21	59	10	50
194272	Pg 42	21.5	65	10	50
194872	Pg 48	22	70	12	50

Dimensions in mm | Dimensiones en mm



Metal plugs Tapones metálicos


Nickel plated brass plugs for covering holes on boxes and cabinets to avoid the entry of dust and water

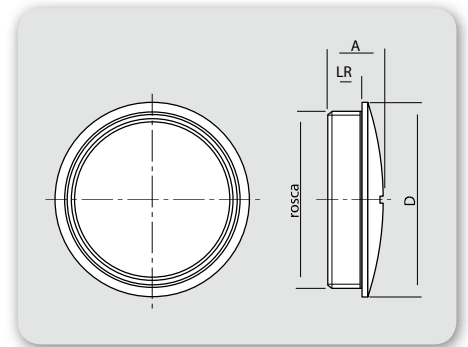
Tapones de latón niquelado para cubrir agujeros en cuadros y armarios de maniobra para evitar la entrada de polvo y de agua

- Made of nickel plated brass
- Circular head with groove for fixation with screwdriver
- Metric (EN60423) or PG (DIN40430) threads
- Maximum temperature: up to +800°C


- Fabricadas en latón niquelado
- Cabeza redonda con ranura para fijación con destornillador
- Rosca métrica (EN60423) o PG (DIN40430)
- Temperatura máxima: hasta +800°C

Metric | Métrica

Reference Referencia		A	D	LR	Packing u Embalaje u.
191205	M12 x 1.5	7	14	5	50
191605	M16 x 1.5	8	18	5	50
192005	M20 x 1.5	9	22	6.5	50
192505	M25 x 1.5	11	28	7	20
193205	M32 x 1.5	12	35	8	20
194005	M40 x 1.5	13	44	9	20
195005	M50 x 1.5	15	54	10	10
196305	M63 x 1.5	16	67	10	5



PG

Reference Referencia		A	D	LR	Packing u Embalaje u.
410704	Pg 7	8	14	5	50
410904	Pg 9	9	17	6	50
411104	Pg 11	9	20	6	50
411304	Pg 13.5	9	22	6.5	50
411604	Pg 16	9	24	6.5	50
412104	Pg 21	11	30	7	50
412904	Pg 29	12	39	8	20
413604	Pg 36	15	50	9	10
414204	Pg 42	16	57	10	5
414884	Pg 48	16	64	10	5

Dimensions in mm | Dimensiones en mm



Polyamide enlargers

Amplificadores de poliamida


Polyamide enlargers for changing a male thread into a smaller metric or PG male thread

- Made of polyamide reinforced with fiberglass
- Metric (EN60423) or PG (DIN40430) threads
- Temperature range: -30°C to +100°C
- Colour: light grey


Amplificadores de poliamida para cambiar una rosca macho a una rosca macho métrica o PG más pequeña

- Fabricadas en poliamida reforzada con fibra de vidrio
- Rosca métrica (EN60423) o PG (DIN40430)
- Gama de temperaturas: de -30°C a +100°C
- Color: gris claro

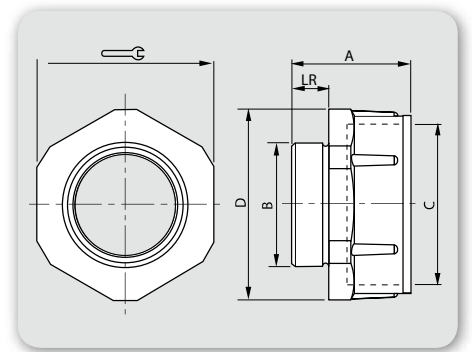
Metric | Métrica

Reference Referencia	B / C	A	D		LR	Packing u Embalaje u.
121675	M 12/M16	18	22	20	8	50
162075	M 16/M20	20	27	24	8	50
202575	M 20/M25	22	32	29	9	50
253275	M 25/M32	24	40	36	10	25
324075	M 32/M40	26	50	45	11	10

PG

Reference Referencia	B / C	A	D		LR	Packing u Embalaje u.
070970	Pg 7/Pg 9	20	21	19	7	100
091170	Pg 9/Pg 11	23	24	22	8	100
111370	Pg 11/Pg 13.5	23	26	24	8	100
131670	Pg 13.5/Pg 16	26	30	27	9	100
162170	Pg 16/Pg 21	29	35	32	9	100
212970	Pg 21/Pg 29	32	45	41	10	50
293670	Pg 29/Pg 36	35	60	55	11	20
364270	Pg 36/Pg 42	40	66	60	13	10

Dimensions in mm | Dimensiones en mm



Metal enlargers Amplificadores metálicos

Nickel plated brass enlargers for changing a male thread into a smaller metric or PG male thread

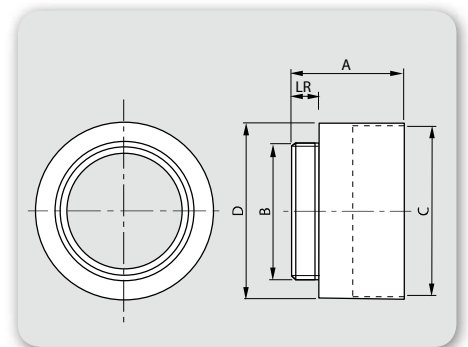
Amplificadores de latón niquelado para cambiar una rosca macho a una rosca macho métrica o PG más pequeña

- Made of nickel plated brass
- Metric (EN60423) or PG (DIN40430) threads
- Maximum temperature: up to +800°C

- Fabricadas en latón niquelado
- Rosca métrica (EN60423) o PG (DIN40430)
- Temperatura máxima: hasta +800°C

Metric | Métrica

Reference Referencia	B / C	A	D	LR	Packing u Embalaje u.
851216	M12 / M16	15	18	5	100
851620	M16 / M20	17	22	6	100
852025	M20 / M25	19	27	6.5	50
852532	M25 / M32	21	34	6.5	50
853240	M32 / M40	23	42	7	50
854050	M40 / M50	31	53	9	10
855063	M50 / M63	31	66	9	10



PG

Reference Referencia	B / C	A	D	LR	Packing u Embalaje u.
070904	Pg 7/Pg 9	11	17	5	100
091104	Pg 9/ Pg 11	13	22	6	100
111304	Pg 11/ Pg 13.5	14	24	6	100
111604	Pg 11/ Pg 16	14	26	6.5	100
131604	Pg 13.5/ Pg 16	14	26	6.5	100
162104	Pg 16/ Pg 21	16	33	6.5	100
212904	Pg 21/ Pg 29	17	44	7	50
293604	Pg 29/ Pg 36	19	55	8	25
364884	Pg 36/ Pg 48	23	69	9	10
424884	Pg 42/ Pg 48	23	69	10	10

Dimensions in mm | Dimensiones en mm



Polyamide metric thread reducers


Reductores de poliamida rosca métrica

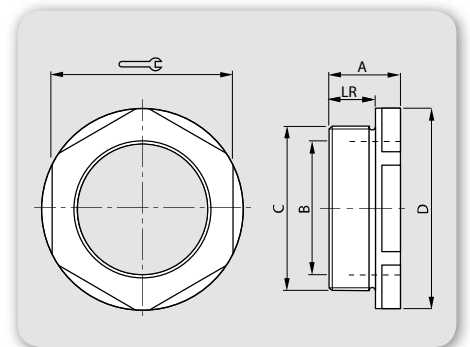
Polyamide reducers for changing a male thread into a bigger metric or Pg male thread

Reductores de poliamida para cambiar una rosca macho a una rosca macho métrica o PG más grande

- Made of polyamide reinforced with fiberglass
- Metric (EN60423) or PG (DIN40430) threads
- Temperature range: -30°C to +100°C
- Colour: light grey

- Fabricadas en poliamida reforzada con fibra de vidrio
- Rosca métrica (EN60423) o PG (DIN40430)
- Gama de temperaturas: de -30°C a +100°C
- Color: gris claro

Reference Referencia	C / B	A	D		LR	Packing u Embalaje u.
471612	M16 / M12	12	27	20	8	50
472012	M20 / M12	12	27	24	8	100
472016	M20 / M16	12	27	24	9	50
472516	M25 / M16	14	35	29	8	100
472520	M25 / M20	13	36	30	10	50
473220	M32 / M20	16	40	36	10	50
473225	M32 / M25	15	40	36	11	25
474025	M40 / M25	16	51	46	10	50
474032	M40 / M32	16	48	44	12	10
475020	M50 / M20	18	60	55	12	25
475032	M50 / M32	18	60	55	12	25
475040	M50 / M40	18	61	55	13	10
476340	M63 / M40	18	75	68	12	25
476350	M63 / M50	21	77	70	15	10



Dimensions in mm | Dimensiones en mm




Polyamide PG thread reducer Reductores de poliamida rosca PG

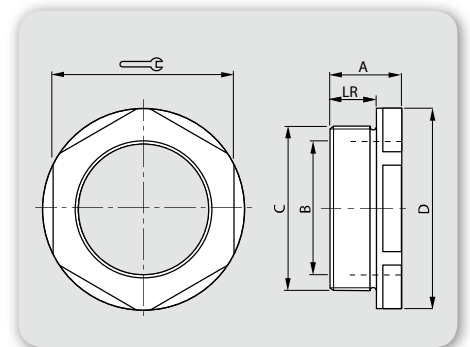
Polyamide reducers for changing a male thread into a bigger metric or Pg male thread

- Made of polyamide reinforced with fiberglass
- Metric (EN60423) or PG (DIN40430) threads
- Temperature range: -30°C to +100°C
- Colour: light grey

Reductores de poliamida para cambiar una rosca macho a una rosca macho métrica o PG más grande

- Fabricadas en poliamida reforzada con fibra de vidrio
- Rosca métrica (EN60423) o PG (DIN40430)
- Gama de temperaturas: de -30°C a +100°C
- Color: gris claro

Reference Referencia	C / B	A	D		LR	Packing u Embalaje u.
090770	Pg 9/ Pg 7	20	21	19	8	100
110970	Pg 11/ Pg 9	22.5	24	22	8	100
131170	Pg 13.5/ Pg 11	24	26	24	9	100
160970	Pg 16/ Pg 9	16	30	27	10	100
161170	Pg 16/ Pg 11	16	30	27	10	100
161370	Pg 16/ Pg 13.5	27	30	27	10	100
211670	Pg 21/ Pg 16	16	35	32	11	100
292170	Pg 29/ Pg 21	17	45	41	11	50
362970	Pg 36/ Pg 29	24	60	50	18	50
423670	Pg 42/ Pg 36	24	66	55	18	25
483679	Pg 48/ Pg 36	20	71	60	14	25



Dimensions in mm | Dimensiones en mm
The design of some of the references may vary | El diseño de algunas referencias puede variar



Metal metric thread reducers


Reductores metálicos rosca métrica

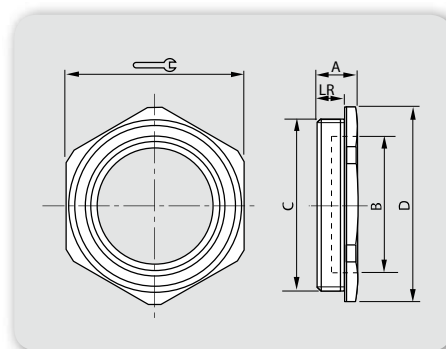
Nickel plated brass reducers for changing a male thread into a bigger metric or Pg male thread

- Made of nickel plated brass
- Metric (EN60423) or PG (DIN40430) threads
- Maximum temperature: up to +800°C

Reductores de latón niquelado para cambiar una rosca macho a una rosca macho métrica o PG más grande

- Fabricadas en latón niquelado
- Rosca métrica (EN60423) o PG (DIN40430)
- Temperatura máxima: hasta +800°C

Reference Referencia	C / B	A	D		LR	Packing u Embalaje u.
851612	M16 / M12	9	20	20	7	100
852012	M20 / M12	9	24	24	7	100
852016	M20 / M16	9	24	24	7	100
852516	M25 / M16	10	30	30	7	100
852520	M25 / M20	10	30	30	8	100
853220	M32 / M20	11	37	37	8	50
853225	M32 / M25	11	37	37	8.5	50
854025	M40 / M25	11	43	43	8	25
854032	M40 / M32	11	43	43	8	25
855032	M50 / M32	12	53	53	9	10
855040	M50 / M40	12	53	53	9	10
856340	M63 / M40	14	64	64	10	10
856350	M63 / M50	14	64	64	10	10



Dimensions in mm | Dimensiones en mm
The design of some of the references may vary | El diseño de algunas referencias puede variar



Metal PG thread reducer

Reductores metálicos rosca PG

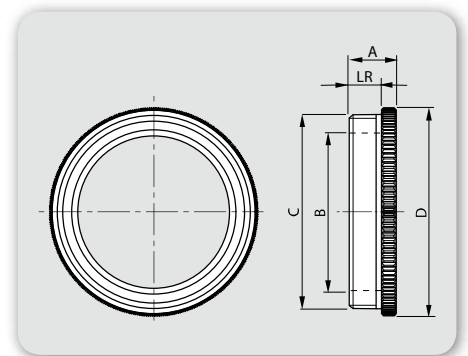
Nickel plated brass reducers for changing a male thread into a bigger metric or Pg male thread

- Made of nickel plated brass
- Metric (EN60423) or PG (DIN40430) threads
- Maximum temperature: up to +800°C

Reductores de latón niquelado para cambiar una rosca macho a una rosca macho métrica o PG más grande

- Fabricadas en latón niquelado
- Rosca métrica (EN60423) o PG (DIN40430)
- Temperatura máxima: hasta +800°C

Reference Referencia	C/B	A	D	LR	Packing u Embalaje u.
090704	Pg 9/ Pg 7	7	17	6	100
110704	Pg 11/ Pg 7	8	22	6	100
110904	Pg 11/ Pg 9	8	22	6	100
130904	Pg 13.5/ Pg 9	8.5	24	6.5	100
131104	Pg 13.5/ Pg 11	8.5	24	6.5	100
160904	Pg 16/ Pg 9	8.5	26	6.5	100
161104	Pg 16/ Pg 11	8.5	26	6.5	100
161304	Pg 16/ Pg 13.5	8.5	26	6.5	100
211104	Pg 21/ Pg 11	10	33	7	100
211304	Pg 21/ Pg 13.5	10	33	7	100
211604	Pg 21/ Pg 16	10	33	7	100
291604	Pg 29/ Pg 16	11	42	8	50
292104	Pg 29/ Pg 21	11	42	8	50
362104	Pg 36/ Pg 21	11.5	53	9	25
362904	Pg 36/ Pg 29	11.5	53	9	25
423604	Pg 42/ Pg 36	14	64	10	10
483684	Pg 48/ Pg 36	14	68	10	10
484284	Pg 48/ Pg 42	14	68	10	10



Dimensions in mm | Dimensiones en mm



Metal adaptors male-metric to female-PG

Adaptadores metálicos macho-métrico a hembra-PG

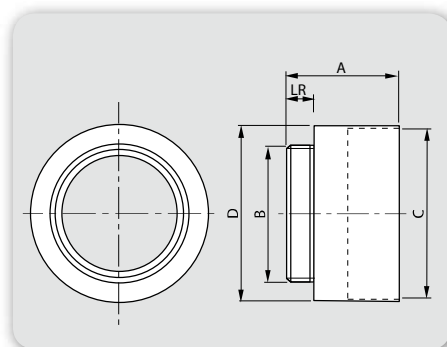
Nickel plated brass thread adaptors to change a male PG thread into a male metric thread

- Made of nickel plated brass.
- Metric (EN60423) y PG (DIN40430) threads
- Maximum temperature: up to +800°C

Adaptadores de latón niquelado para cambiar una rosca macho PG a una rosca macho métrica

- Fabricados en latón niquelado
- Rosca métrica (EN60423) y PG (DIN40430)
- Temperatura máxima: hasta +800°C

Reference Referencia	B / C	A	D	LR	Packing u Embalaje u.
801207	M12 / Pg 7	15.0	14	5	100
801209	M12 / Pg 9	15.5	17	5	100
801609	M16 / Pg 9	15.5	18	5	100
801611	M16 / Pg 11	16.5	20	6	100
802011	M20 / Pg 11	17.0	22	6	100
802013	M20 / Pg 13.5	18.5	22	6	100
802016	M20 / Pg 16	19.5	24	6	100
802513	M25 / Pg 13.5	10	27	7	50
802521	M25 / Pg 21	22.0	30	7	100
803216	M32 / Pg 16	11.0	34	8	25
803221	M32 / Pg 21	11.5	34	8	25
802516	M25 / Pg 16	10.0	27	7	50
803229	M32 / Pg 29	24.5	39	8	50
804021	M40 / Pg 21	11.5	43	8	25
804029	M40 / Pg 29	11.5	43	8	25
804036	M40 / Pg 36	27.5	50	8	50
805036	M50x / Pg 36	19	54	9	20
805042	M50 / Pg 42	31.0	57	9	5
805048	M50 / Pg 48	33.0	57	9	10
806336	M63 / Pg 36	14.0	68	10	10
806342	M63 / Pg 42	14.0	68	10	10
806348	M63 / Pg 48	33.0	68	10	5



Dimensions in mm | Dimensiones en mm
The design of some of the references may vary | El diseño de algunas referencias puede variar



Metal adaptors male-PG to female-metric *Adaptadores metálicos macho-PG a hembra-métrica*

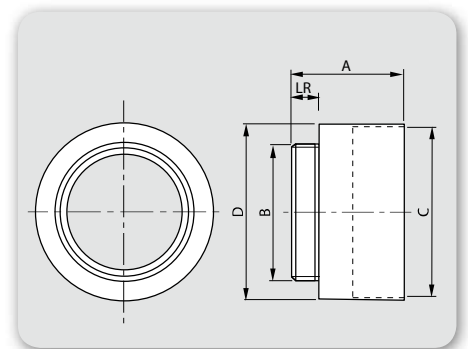
Nickel plated brass thread adaptors to change a male metric thread into a male PG thread

Adaptadores de latón niquelado para cambiar una rosca macho métrica a una rosca macho PG

- Made of nickel plated brass
- Metric (EN60423) and PG (DIN40430) threads
- Maximum temperature: up to +800°C

- Fabricados en latón niquelado
- Rosca métrica (EN60423) y PG (DIN40430)
- Temperatura máxima: hasta +800°C

Reference Referencia	B / C	A	D	LR	Packing u Embalaje u.
800712	Pg 7 / M12	15	14	6.5	100
800916	Pg 9 / M16	16	19	6.5	100
801116	Pg 11 / M16	16	22	7	100
801320	Pg 13.5 / M20	17.5	24	7	100
801620	Pg 16 / M20	17.5	27	8	100
801625	Pg 16 / M25	18.5	30	8	100
802125	Pg 21 / M25	19	32	8	100
802132	Pg 21 / M32	20	36	8	100
802940	Pg 29 / M40	21	43	8.5	50
803650	Pg 36 / M50	23	55	8.5	25
804263	Pg 42 / M63	25	65	10	10
801744	Pg 48 / M63	24	67	11	1



Dimensions in mm | Dimensiones en mm

The design of some of the references may vary | El diseño de algunas referencias puede variar



Polyamide 90° threaded elbows

Codos roscados a 90° de poliamida


Polyamide threaded elbows to convert straight connections to 90°

- Made of polyamide reinforced with fiberglass
- Metric (EN60423) or PG (DIN40430) threads
- Temperature range: -20°C to +100°C
- Colours: grey RAL 7035

Codos roscados de poliamida para convertir conexiones rectas a conexiones a 90°

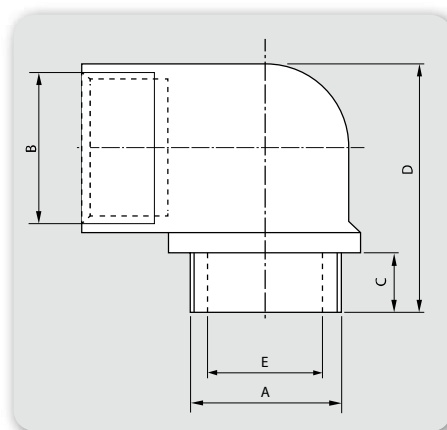
- Fabricados en poliamida reforzada con fibra de vidrio
- Rosca métrica (EN60423) o PG (DIN40430)
- Gama de temperaturas: de -20°C a +100°C
- Color gris RAL 7035

Metric | Métrica

Reference Referencia	A/B		D	E	LR	Packing u Embalaje u.
581675	M16 x 1.5	19	38	12.2	12	100
582075	M20 x 1.5	23	42	16	12	50
582575	M25 x 1.5	29	48.5	21	12	50
583275	M32 x 1.5	36	57.5	27.6	14	25
584075	M40 x 1.5	44	67	35	14	10

PG

Reference Referencia	A/B	D	E	LR	Packing u Embalaje u.
580970	Pg 9	30	11.5	11	100
581170	Pg 11	33	14.5	11	50
581370	Pg 13.5	35.5	16	11.5	50
581670	Pg 16	38.5	18.5	11.5	50
582170	Pg 21	46	24	13	25
582970	Pg 29	59	32	15	10



Dimensions in mm | Dimensiones en mm



Metal 90° threaded elbows

Codos roscados a 90° de metal

Nickel plated threaded elbows to convert straight connections to 90°

Codos roscados de latón niquelado para convertir conexiones rectas a conexiones a 90°

- Made of nickel plated brass
- Metric (EN60423) or PG (DIN40430) threads
- Maximum temperature: up to +800°C

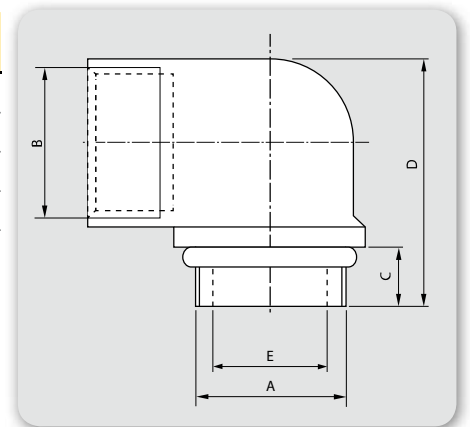
- Fabricadas en latón niquelado
- Rosca métrica (EN60423) o PG (DIN40430)
- Temperatura máxima: hasta +800°C

Metric | Métrica

Reference Referencia	A/B		D	E	LR	Packing u Embalaje u.
571654	M16 x 1.5	22	38	12.2	16	100
572054	M20 x 1.5	26	42	16	16	50
572554	M25 x 1.5	34	48.5	21	16.5	50
573254	M32 x 1.5	40	57.5	27.6	18.5	25
574054	M40 x 1.5	50	67	35	19	10

PG

Reference Referencia	A/B	D	E	LR	Packing u Embalaje u.
570955	Pg 9	25	11.5	6	100
571155	Pg 11	28	14.5	6	50
571355	Pg 13.5	30.5	16	6.5	50
571655	Pg 16	33.5	18.5	6.5	50
572155	Pg 21	38.8	23.8	6.8	25
572955	Pg 29	52	32	8	10



Dimensions in mm | Dimensiones en mm

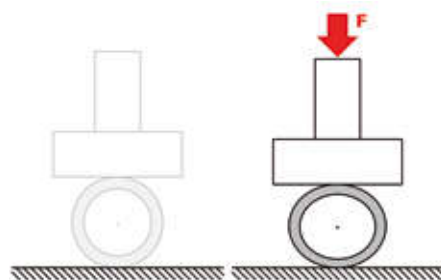


General tests Ensayos generales

Compression test (according to IEC 61386) Ensayo de compresión (de acuerdo con IEC 61386)

The conduit's circular cross-section is compressed by applying a constant force by means of a dynamometric sensor. After a while, the force is released and the outside diameter of the tube is measured, comparing it to the initial diameter. The differential may not exceed a given % value. The test is carried out under standard ambient conditions (23 °C and 50% humidity).

Se comprime la sección circular del tubo aplicando una fuerza constante mediante una máquina dinamométrica. Transcurrido un tiempo, se deja de aplicar la fuerza y se mide el diámetro exterior del tubo, comparándolo con el diámetro inicial. El diferencial no puede superar un % determinado. El ensayo se lleva a cabo en condiciones ambientales estándar (23 °C y 50% de humedad).



Characteristic numeral | Classification Cifra característica | Clasificación

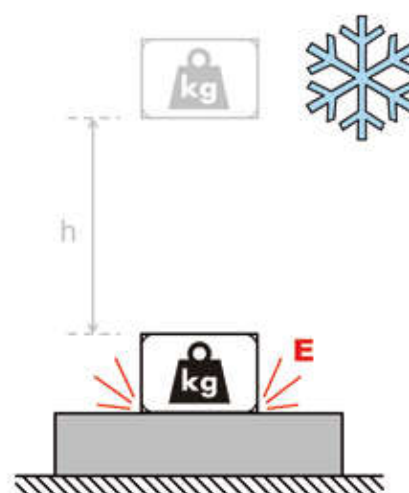


Impact test (according to IEC 61386) Ensayo de impacto (de acuerdo con IEC 61386)

The conduit is subjected to an impact energy determined by two variables: the mass of the impact hammer and its fall height. The test is considered successful if the material is not cracked or broken and if it's possible to get a caliber through the inside of the tube. The test is carried out with the specimen at the minimum working temperature specified by the manufacturer.

Se somete al tubo a una energía de impacto determinada por dos variables: la masa del martillo de impacto y la altura desde la que cae. La prueba se considera exitosa si el material no se fractura ni se rompe y si se consigue pasar un calibre por la parte interior del tubo. El ensayo se lleva a cabo con la muestra a la temperatura mínima de trabajo especificada por el fabricante.

Characteristic numeral | Classification Cifra característica | Clasificación



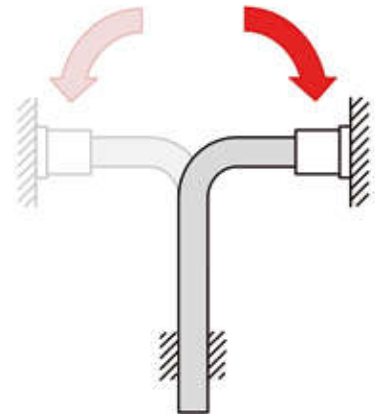


Bending test (according to IEC 61386)

Ensayo de flexión (de acuerdo con IEC 61386)

The conduit is cyclically bent from left to right. Once the material becomes cracked or is broken, the number of cycles is recorded, thus indicating the tube's resistance to fatigue. The trial takes place at different temperature values to determine the behaviour in a wider range of applications.

Se dobla cíclicamente el tubo de izquierda a derecha. Una vez el material se agrieta o se rompe se registra el número de ciclos hasta rotura, lo que indica la resistencia a fatiga del tubo. El ensayo se lleva a cabo a distintos valores de temperatura para determinar el comportamiento en un mayor rango de aplicaciones.

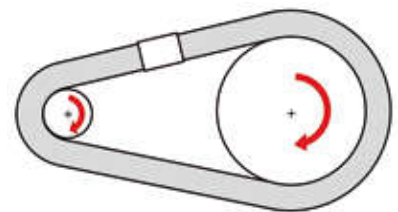


Cyclic bending test (according to INTERFLEX own standard of quality IQ 8/13)

Ensayo de flexión cíclico (de acuerdo con norma propia de calidad de INTERFLEX IQ 8/13)

The tube is subjected to a cyclic bending provided by two pulleys rotating in synchrony. The test finishes when the conduit breaks, thus indicating the resistance to fatigue of the tube. The test is carried out under standard ambient conditions (23° C and 50% humidity).

El tubo se somete a una flexión cíclica proporcionada por dos poleas girando en sincronía. El ensayo finaliza cuando el tubo se rompe, lo que indica la resistencia a fatiga del tubo. El ensayo se lleva a cabo en condiciones ambientales estándar (23° C y 50% de humedad).

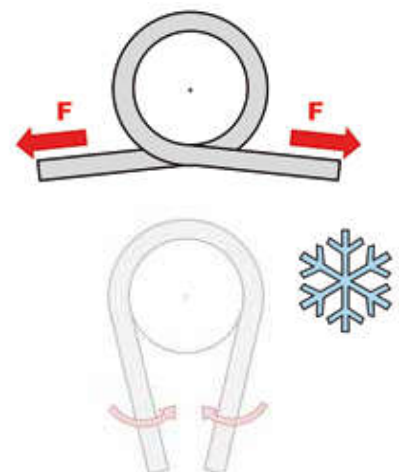


Cold bending test (according to UL 1696)

Ensayo de flexión a baja temperatura (de acuerdo con UL 1696)

The conduit is bent over a mandrel with a specific diameter and a force is applied in opposite directions on the hose ends. If the conduit doesn't break, the classification is determined by the mandrel diameter used on the essay. The test is carried out with the specimen at the minimum working temperature specified by the manufacturer.

Se somete al tubo a una flexión enrollándolo alrededor de un mandril con un diámetro específico y aplicando una fuerza de dirección opuesta en los extremos libres. La clasificación viene determinada por el diámetro del mandril que permite superar el ensayo sin rotura del tubo. El ensayo se lleva a cabo con la muestra a la temperatura mínima de trabajo especificada por el fabricante.

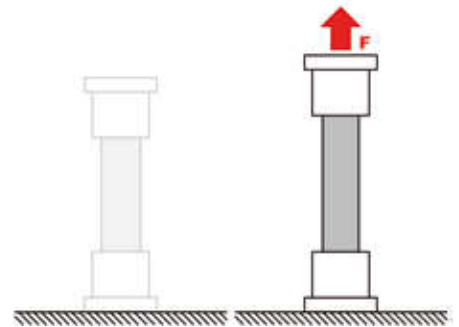


General tests Ensayos generales

Tensile test (according to IEC 61386) Ensayo de tracción (de acuerdo con IEC 61386)

The complete system, fittings and conduit, are assembled and is stretched by increasing the value of tensile strength. The test finishes when the tube or the connector is broken or if the conduit escapes from the fitting. The test is carried out under standard ambient conditions (23 °C and 50% humidity).

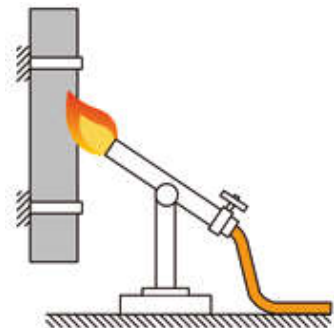
Se instala el sistema completo de racor más tubo y se somete el conjunto a un estiramiento incrementando el valor de fuerza de tracción. El ensayo finaliza cuando el tubo o el racor se rompe o bien el tubo escapa de la fijación del racor. El ensayo se lleva a cabo en condiciones ambientales estándar (23 °C y 50% de humedad).



Self-extinguishing test (de acuerdo con IEC 61386) Ensayo de autoextinguibilidad (de acuerdo con IEC 61386)

The conduit is exposed to the presence of a flame. The parameters that shall be controlled are the time to ignition, the flame propagation and the time to extinction once the heat source is removed.

Se somete al tubo a la presencia de una llama. Los parámetros a controlar son el tiempo hasta ignición, la propagación de la llama y el tiempo hasta su extinción una vez retirada la fuente de calor.





IP - Ingress Protection Rating

IP- Grado de protección

According to the EN 60529 standard, the degree of ingress protection (tightness) is given by two numbers after the characters IP.

Según la norma EN 60529, el grado de protección (estanqueidad) viene indicado por dos cifras características seguidas de las letras IP.

- **1st number (IPXX)**

Protection of persons against access to dangerous parts of the fitting + conduit + housing unit or protection of the installation against aggressions (vandalism).

- **1ª cifra (IPXX)**

Protección de las personas contra el acceso a partes peligrosas del equipo o protección de la instalación contra agresiones externas (vandalismo) al conjunto raco + tubo + envoltente.

- **2nd number (IPXX)**

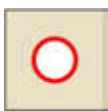
Protection against harmful effects due to the ingress of water or other liquids inside the fitting + conduit + housing unit.

- **2ª cifra (IPXX)**

Protección contra los efectos perjudiciales sobre el conjunto racor + tubo + envoltente debido a la penetración de agua u otros líquidos.

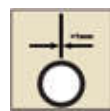
IPXX Protection against the ingress of solid bodies

Protección contra la penetración de cuerpos sólidos



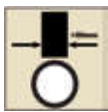
0

No protection
Sin protección



4

Protection against objects bigger than 1mm, touch by tools or cables
Protección contra objetos mayores que 1mm, contacto con herramientas o cables



1

Protection against objects bigger than 50mm, accidental touch by hands
Protección contra objetos mayores que 50mm, contacto accidental con las manos



5

Dust protection
Protección contra el polvo



2

Protection against objects bigger than 12mm, accidental touch by fingers
Protección contra objetos mayores que 12mm, contacto accidental con los dedos



6

Total dust protection
Protección total contra el polvo

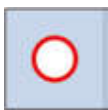


3

Protection against objects bigger than 2.5mm, touch by tools or cables
Protección contra objetos mayores que 2.5mm, contacto con herramientas o cables

IPXX Protection against the ingress of liquids

Protección contra el ingreso de líquidos



0

No protection
Sin protección



5

Protection against jets of water from all directions
Protección contra chorros de agua en todas direcciones



1

Protection against vertically falling drops of water
Protección contra gotas de agua cayendo verticalmente



6

Protection against strong jets of water from all directions
Protección contra chorros de agua a alta presión en todas direcciones



2

Protection against direct sprays of water up to 15° from vertical
Protección contra proyecciones de agua hasta 15° de la vertical



7

Protection against the effects of immersion at a maximum depth of 1m
Protección contra los efectos de una inmersión en agua a una profundidad máxima de 1m



3

Protection against direct sprays of water up to 60° from vertical
Protección contra proyecciones de agua hasta 60° de la vertical



8

Protection against the effects of immersion at a pressure of 2 bar
Protección contra los efectos de una inmersión en agua a una presión de 2 bar



4

Protection against direct sprays of water from all directions
Protección contra proyecciones de agua en todas direcciones



9

Protection against high pressure jets (100 bar) from any angle at high temperature (80°C)
Protección contra chorros de agua a alta presión (100 bar) desde cualquier ángulo a alta temperatura (80°C)

Standards and homologations

Normas y homologaciones

ISO 9001

INTERFLEX S.L. is in conformity with the ISO 9001:2008 quality standard, which yearly checks and certifies the correct internal running of our company. Certificate issued by SGS with registry number ES12/12572.

INTERFLEX S.L. cumple el estándar de calidad ISO 9001:2008, el cual comprueba y certifica anualmente el adecuado funcionamiento interno de nuestra compañía. Certificado emitido por SGS con número de registro ES12/12572.

IEC 61386

The IEC 61386 is the international standard for "Conduit systems for cable management". It includes the conditions that the fittings, conduits and accessories need to comply and the tests that need to be performed so that they are in accordance with the standard.

INTERFLEX actively participates on the committee meetings to revise and enhance the standards that affect its product ranges.

La IEC 61386 es la norma internacional para los "Sistemas de tubos para la conducción de cables". En ella se especifican las condiciones que se deben cumplir y los ensayos que se deben realizar para que un conjunto de racores, tubos y accesorios estén en conformidad con la norma.

INTERFLEX participa activamente en las reuniones de comité que se realizan para la revisión y mejora de las normas que afectan a sus gamas de productos.



The cable protection system products are CE marked indicating that they comply with the requirements included on the Low Voltage European Directive.

Los productos pertenecientes a la gama de sistemas de protección de cables tienen el marcaje CE indicando que cumplen con los requisitos de la Directiva Europea de Baja Tensión.



2011/65/EU RoHS European Directive restricts the presence of hazardous substances in the electrical or electronic equipment. Its compliance indicates that the products have a toxics' concentration (i.e. lead, mercury,...) lower than a given value.

2011/65/EU La Directiva Europea RoHS restringe la presencia de sustancias nocivas en equipos eléctricos o electrónicos, y por lo tanto su cumplimiento indica que los productos tienen una concentración inferior a un valor dado elementos tóxicos como el plomo, el mercurio,...



UL Recognition Some of the conduits and fittings in the cable protection range are UL Recognised for the USA (UL 1696) and Canada (C22.2 No. 227.3), allowing its integration in machinery or products with origin or destination in North America.

UL Recognition Algunos tubos y racores de la gama de protección de cables disponen de reconocimiento UL para EEUU (UL 1696) y para Canadá (C22.2 No. 227.3), lo que permite su integración en maquinaria o productos con destino u origen en Norteamérica.



NF F16-101 This railway standard contains a series of tests to verify the behaviour of combustible materials in the event of a fire, giving an oxygen index value (I) and a smoke emission value (F) after exposing the material to a flame. The corresponding degree I_F_ limits the use of products to specific areas of the rolling stock. If the tests are successful the French railway operator SNCF (Société Nationale des Chemins de Fer) gives the corresponding homologation.

NF F16-101 Esta norma del sector ferroviario contiene una serie de ensayos destinados a comprobar el comportamiento al fuego de los materiales combustibles, asignando un valor I correspondiente al índice de oxígeno y un valor F correspondiente al índice de humos emitidos al exponer el material a una llama. El correspondiente grado I_F_ limita la implantación de los productos a zonas específicas del material rodante. Si los ensayos son satisfactorios se obtiene la homologación por parte del operador ferroviario Francés SNCF (Société Nationale des Chemins de Fer).



DIN 5510 This railway standard contains a series of tests to verify the behaviour of combustible materials in the event of a fire, giving a value for burning class (S-), smoke class (SR-) and dripping class (ST-) after exposing the material to a flame. If the tests are successful the German railway operator DB (Deutsche Bahn) gives the corresponding homologation.

DIN 5510 Esta norma del sector ferroviario contiene una serie de ensayos destinados a comprobar el comportamiento al fuego de los materiales combustibles, asignando una clasificación de ignición (S-), una de humo (SR-) y finalmente una de goteo (ST-) al exponer el material a una llama. Si los ensayos son satisfactorios se obtiene la homologación por parte del operador ferroviario Alemán DB (Deutsche Bahn).



LU 1-085 A2 This railway standard contains a series of tests to verify the behaviour of combustible materials in the event of a fire. Depending on the outcome, the product may be suitable to be installed indoor or outdoor with certain limitations. If the tests are successful the British railway operator London Underground gives the corresponding homologation.

LU 1-085 A2 Esta norma del sector ferroviario contiene una serie de ensayos destinados a comprobar el comportamiento al fuego de los materiales combustibles. Dependiendo del resultado el producto puede ser apto para ser instalado en zonas interiores o exteriores, con ciertas limitaciones de uso. Si los ensayos son satisfactorios se obtiene la homologación por parte del operador ferroviario Británico London Underground.



UL 746C This standard evaluates the resistance of polymeric materials to the exposure of UV rays. The result indicates whether the product is suitable to be installed outdoors (f1) or not (f2).

UL 746C Esta norma evalúa la resistencia de los materiales poliméricos a la presencia de rayos ultravioleta. El resultado indica si el producto es apto para ser utilizado al exterior (f1) o no (f2).

Table of resistance to chemical agents

(Valid for a temperature of 20°C)

	PA6	PA12	PP	PVC	Polyolefin	Inox		PA6	PA12	PP	PVC	Polyolefin	Inox
Acetamide, 50% aq. soln.	R	R	R	L	-	R	Nitric acid, all concentr.	N	N	L	N	N	N
Acetic acid, 10% aq. soln.	N	L	R	R	R	R	Oil ASTM Num. 1	R	R	L	L	-	-
Acetone	R	R	R	N	L	R	Oil ASTM Num. 2	R	R	L	L	-	-
Ammonia, 10% aq. soln	R	R	R	N	R	-	Oil ASTM Num. 3	R	R	L	L	-	-
Aniline	L	L	R	N	N	R	Ozone (gaseous), all concentr.	L	L	L	L	N	-
Beer	R	R	R	R	-	R	Perchloroethylene	R	R	R	N	-	R
Bencene	R	R	L	N	N	R	Petrol	R	R	L	N	N	-
Boric acid, 10% aq. soln.	L	R	R	R	R	R	Petroleum	R	R	R	N	N	-
Butane (gaseous)	R	R	N	L	N	R	Phosphoric acid, 10% aq. soln.	N	L	R	R	R	L
Butyric acid	L	R	R	-	-	R	Potassium chlorate, 5% aq. soln.	L	R	R	R	R	-
Calcium chloride, 10% aq. soln.	L	R	R	R	R	R	Potassium cyanide, solution	L	R	R	R	R	-
Carbon disulfide	R	R	N	-	-	R	Potassium hydroxide, 50% aq. soln.	R	R	R	L	L	-
Carbon tetrachloride	R	R	N	N	N	R	Propane (gaseous)	R	R	L	L	N	-
Chromic acid, 1% sol. aq.	N	L	R	L	-	R	Sea water	R	R	R	R	R	R
Common salt, all concentrations aq.	R	R	R	R	R	R	Silicone oils	R	R	R	-	-	R
Copper sulphate, 10% aq. soln.	L	R	R	R	R	R	Soap solution	R	R	R	R	R	R
Cutting and drilling oils	R	R	L	R	L	R	Sodium chloride, all conc. aq.	R	R	R	R	R	R
Diesel oil	R	R	L	N	L	R	Sodium hydroxide, 40% aq. soln.	R	R	R	R	R	R
Drilling oils	R	R	L	R	L	R	Spark erosion liquids	R	R	L	-	-	-
Ethanol	R	R	R	R	R	R	Starch, aq.	R	R	R	R	R	R
Ether	R	R	N	N	N	R	Sulphuric acid, 2% aq. soln.	N	L	R	R	R	N
Ethyl acetate	R	R	R	-	-	R	Tallow	R	R	R	R	R	R
Fatty acids	R	R	L	R	L	R	Tartaric acid, 10% aq. soln.	R	R	R	R	R	R
Ferric chloride, 10% aq. soln.	N	N	R	R	R	N	Toluene	R	R	L	N	N	R
Formic acid, 10% aq. soln.	N	N	R	R	R	R	Transformer oils	R	R	L	L	-	R
Fruit juices	R	R	R	-	-	R	Trichlorethylene	L	L	N	N	N	R
Fuel oil	R	R	L	L	N	R	Turpentine	R	R	N	N	N	R
Glucose, diluted	R	R	R	R	R	-	Urine	R	R	R	R	R	R
Glycerine	R	R	R	R	R	R							
Glycol	R	R	R	R	R	-							
Hydrochloric acid, <2% aq. soln.	N	L	R	R	R	N							
Lactic acid, 5% aq. soln.	L	R	R	R	R	R							
Lubricating oils	R	R	L	R	R	R							
Magnesium hydroxide, 10% aq. soln.	R	R	R	R	R	R							
Methanol	L	R	R	-	-	R							
Methyl ethyl ketone	R	R	R	N	L	R							

R = resistant
L = limited resistance
N = not resistant
- = not tested



Tabla de resistencias a productos químicos

(Válido para una temperatura de 20 °C)

	PA6	PA12	PP	PVC	Poliiolefina	Inox		PA6	PA12	PP	PVC	Poliiolefina	Inox
Aceite ASTM N° 1	R	R	L	L	-	-	Fuel-oil	R	R	L	L	N	R
Aceite ASTM N° 2	R	R	L	L	-	-	Gasóleo	R	R	L	N	L	R
Aceite ASTM N° 3	R	R	L	L	-	-	Gasolina	R	R	L	N	N	-
Aceites de corte y taladrina	R	R	L	R	L	R	Glicerina	R	R	R	R	R	R
Aceites de silicona	R	R	R	-	-	R	Glicol	R	R	R	R	R	-
Aceites de transformador	R	R	L	L	-	R	Glucosa diluida	R	R	R	R	R	-
Aceites lubricantes	R	R	L	R	R	R	Hidróxido de magnesio, 10% sol. acuosa	R	R	R	R	R	R
Aceites vegetales	R	R	R	R	N	R	Jugos de frutas	R	R	R	-	-	R
Acetamida, 50% sol. acuosa	R	R	R	L	-	R	Líquidos para electro-erosión	R	R	L	-	-	-
Acetato de etilo	R	R	R	-	-	R	Metanol	L	R	R	-	-	R
Acetona	R	R	R	N	L	R	Metil-etil cetona	R	R	R	N	L	R
Ácido acético, 10% sol. acuosa	N	L	R	R	R	R	Orina	R	R	R	R	R	R
Ácido bórico, 10% sol. acuosa	L	R	R	R	R	R	Ozono (gaseoso), todas las concentraciones	L	L	L	L	N	-
Ácido butírico	L	R	R	-	-	R	Percloroetileno	R	R	R	N	-	R
Ácido clorhídrico, <2% sol. acuosa	N	L	R	R	R	N	Petróleo	R	R	R	N	N	-
Ácido crómico, 1% sol. acuosa	N	L	R	L	-	R	Potasa cáustica, 50% sol. acuosa	R	R	R	L	L	-
Ácido fosfórico, 10% sol. acuosa	N	L	R	R	R	L	Propano (gaseoso)	R	R	L	L	N	-
Ácido láctico, 5% sol. acuosa	L	R	R	R	R	R	Sal común, todas las concentraciones acuosa	R	R	R	R	R	R
Ácido nítrico, todas las concentraciones	N	N	L	N	N	N	Sebo	R	R	R	R	R	R
Ácido sulfúrico, 2% sol. acuosa	N	L	R	R	R	N	Solución jabonosa	R	R	R	R	R	R
Ácido tartárico, 10% sol. acuosa	R	R	R	R	R	R	Sosa cáustica, 40% sol. acuosa	R	R	R	R	R	R
Ácidos grasos	R	R	L	R	L	R	Sulfato de cobre, 10% sol. acuosa	L	R	R	R	R	R
Agua de mar	R	R	R	R	R	R	Sulfuro de carbono	R	R	N	-	-	R
Aguarrás	R	R	N	N	N	R	Tetracloruro de carbono	R	R	N	N	N	R
Almidón, acuoso	R	R	R	R	R	R	Tolueno	R	R	L	N	N	R
Amoniaco, 10% sol. acuosa	R	R	R	N	R	-	Tricloroetileno	L	L	N	N	N	R
Anilina	L	L	R	N	N	R	Vinagre	L	L	R	R	R	R
Benceno	R	R	L	N	N	R	White spirit	R	R	L	R	-	R
Butano (gaseoso)	R	R	N	L	N	R	Xilol	R	R	L	N	N	R
Cerveza	R	R	R	R	-	R							
Cianuro de potasio, solución	L	R	R	R	R	-							
Clorato de potasio, 5% sol. acuosa	L	R	R	R	R	-							
Cloruro de calcio, 10% sol. acuosa	L	R	R	R	R	R							
Cloruro de sodio, todas las concentraciones acuosa	R	R	R	R	R	R							
Cloruro férrico, 10% sol. acuosa	N	N	R	R	R	N							
Cloruro férricoÁcido fórmico	N	N	R	R	R	R							
Etanol	R	R	R	R	R	R							
Éter etílico	R	R	N	N	N	R							

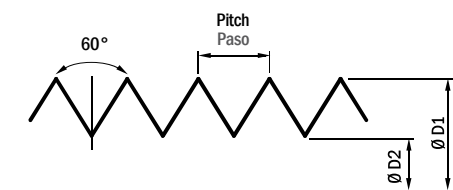
R = resistente
L = resistencia limitada
N = no resistente
- = no ensayado

Thread tables

Tablas de roscas

Metric thread according to EN 60423

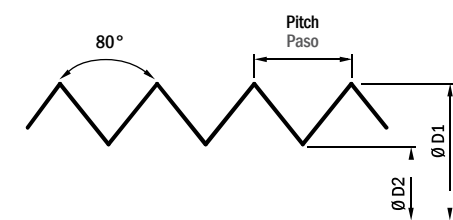
Rosca Métrica de acuerdo con EN 60423



thread roscas	Ø D1	Ø D2	Pitch Paso
M10	10	8,9	1,0
M12	12	10,4	1,5
M16	16	14,4	1,5
M20	20	18,4	1,5
M25	25	23,4	1,5
M32	32	30,4	1,5
M40	40	38,4	1,5
M50	50	48,4	1,5
M63	63	61,4	1,5

PG thread according to DIN 40430

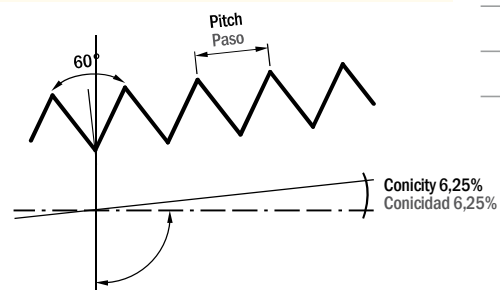
Rosca PG de acuerdo con DIN 40430



thread roscas	Ø D1	Ø D2	Pitch Paso
PG 7	12,5	11,3	1,27
PG 9	15,2	13,9	1,41
PG11	18,6	17,3	1,41
PG13,5	20,4	19,1	1,41
PG16	22,5	21,2	1,41
PG21	28,3	26,8	1,59
PG29	37,0	35,5	1,59
PG36	47,0	45,5	1,59
PG42	54,0	52,5	1,59
PG48	59,3	57,8	1,59

NPT thread according to ANSI/ASME B1.20.1-1983

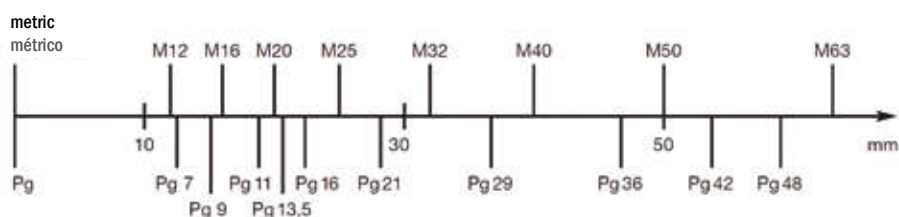
Rosca NPT de acuerdo con ANSI/ASME B1.20.1-1983



thread roscas	Ø D1	Pitch Paso
NPT 1/2"	21,34	1,81
NPT 3/4"	26,67	1,81
NPT 1"	33,40	2,20
NPT 1 1/4"	42,16	2,20
NPT 1 1/2"	48,26	2,20

Thread comparison (Metric-Pg)

Comparativa de roscas (Métrica - Pg)



Dimensions in mm | Dimensiones en mm

Torques for fittings

Pares de apriete para racores

For threaded fittings Para racores roscados

thread roscas	metal* metal* (Nm)	polyamide poliamida (Nm)
M12	5	3
M16	6	4
M20	7	5
M25	10	8
M32	10	10
M40	15	15
M50	15	15
M63	15	15
Pg07	4	2
Pg09	5	3
Pg11	6	4
Pg13,5	7	5
Pg16	7	5
Pg21	10	10
Pg29	15	15
Pg36	15	15
Pg48	15	15

With locknuts Para tuercas

thread roscas	metal* metal* (Nm)	polyamide** poliamida** (Nm)
M12	3	3
M16	6	4
M20	7	5
M25	8	8
M32	10	10
M40	15	15
M50	15	15
M63	15	15
Pg07	2	2,5
Pg09	3	3
Pg11	6	4
Pg13,5	7	5
Pg16	7	5
Pg21	10	8
Pg29	15	10
Pg36	15	15
Pg48	15	15

Strain relief fittings Para racores con prensaestopas

thread roscas	metal* metal* MAR (Nm)	metal* metal* MUR (Nm)
M12	5	6
M16	5	8
M20	7,5	10
M25	10	10
M32	15	15
M40	20	20
M50	20	20
M63	20	20
Pg07	6,25	6,25
Pg09	6,25	6,25
Pg11	6,25	6,25
Pg13,5	6,25	6,25
Pg16	7,5	7,5
Pg21	10	10
Pg29	10	10
Pg36	10	10
Pg48	10	10

According to EN 50262 | Según EN 50262

According to DIN VDE 0619 | Según DIN VDE 0619

*Thread combination: metal + metal.

*Combinación de roscas: metal + metal

**Thread combination: metal + polyamide or polyamide + polyamide.

**Combinación de roscas: metal + poliamida ó poliamida + poliamida

The values are approximate. Environmental conditions: 23°C and 50% relative humidity
Los valores son aproximados. Condiciones del ensayo: 23°C y 50% de humedad relativa.

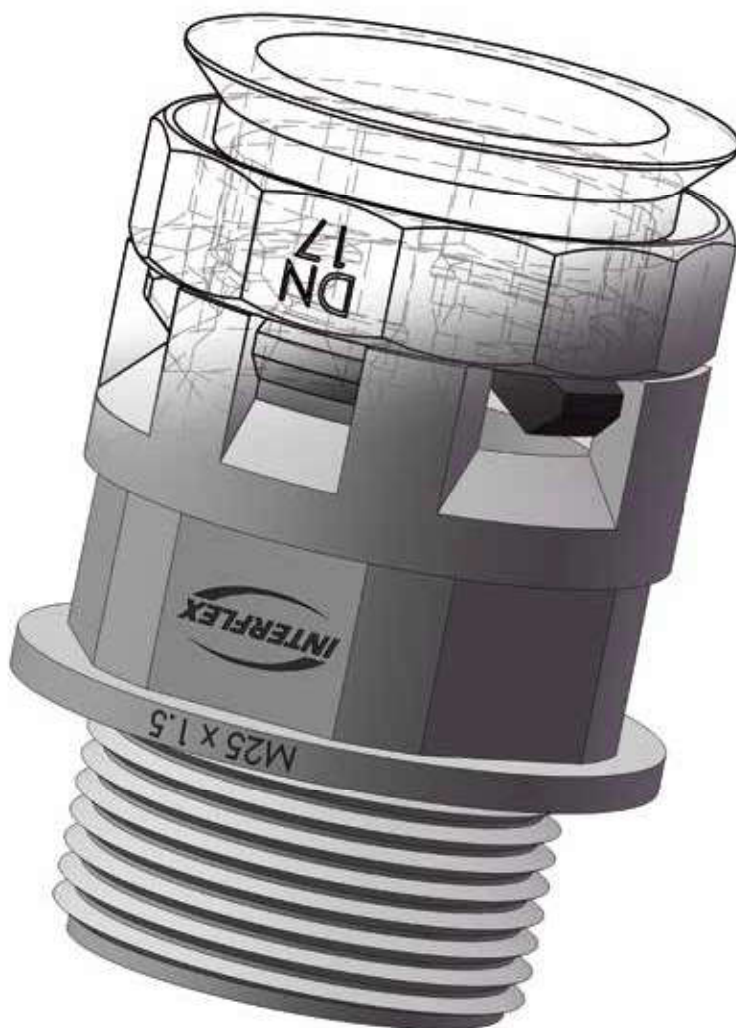
3D models Modelos 3D

3D computer planning has been used for decades on sectors such as architecture and car industry, but it's been only a few years since it has started to be used massively for industrial installations. This makes it easier to plan and modify the projects. 3D planning enables you to plan specific locations and paths, and accurately determine cables or harness lengths before equipment is built to ensure consistent manufacturing and to reduce scrap and costs.

INTERFLEX S.L. has available a whole library of 3D drawings in STEP format so that you can easily include our cable protection systems and accessories on your wiring diagrams. You can request the information you need directly contacting our Technical Support at asist.tecnica@interflex.es

La simulación 3D por ordenador ha sido utilizada desde hace décadas en sectores como la arquitectura o la automoción, pero hace sólo algunos años que ha empezado a utilizarse de forma masiva en las instalaciones eléctricas. Esto facilita la planificación y la modificación de los proyectos. Los proyectos 3D facilitan la planificación de ubicaciones y rutas, permitiendo determinar de forma precisa las longitudes para cables y "harnessing" antes de que los equipos sean construidos para asegurar una fabricación rigurosa y reducir las mermas y costes de producto.

INTERFLEX S.L. dispone de una completa biblioteca de dibujos 3D en formato STEP para permitirle incluir nuestros sistemas de protección de cables y sus accesorios en sus diagramas eléctricos. Puede solicitar ésta y cualquier información adicional contactando directamente con nuestro Soporte Técnico en asist.tecnica@interflex.es





The information contained in this catalogue is correct only at the date of original publication and is non-binding. INTERFLEX S.L. reserves the right to modify it at any time without further notice. No guarantee for technical changes, printing errors or omissions.

La información incluida en este catálogo es correcta en la fecha original de publicación y no es vinculante. INTERFLEX, S.L. se reserva el derecho a modificarlo en cualquier momento sin previo aviso. No existe garantía sobre cambios técnicos, errores u omisiones de imprenta.